

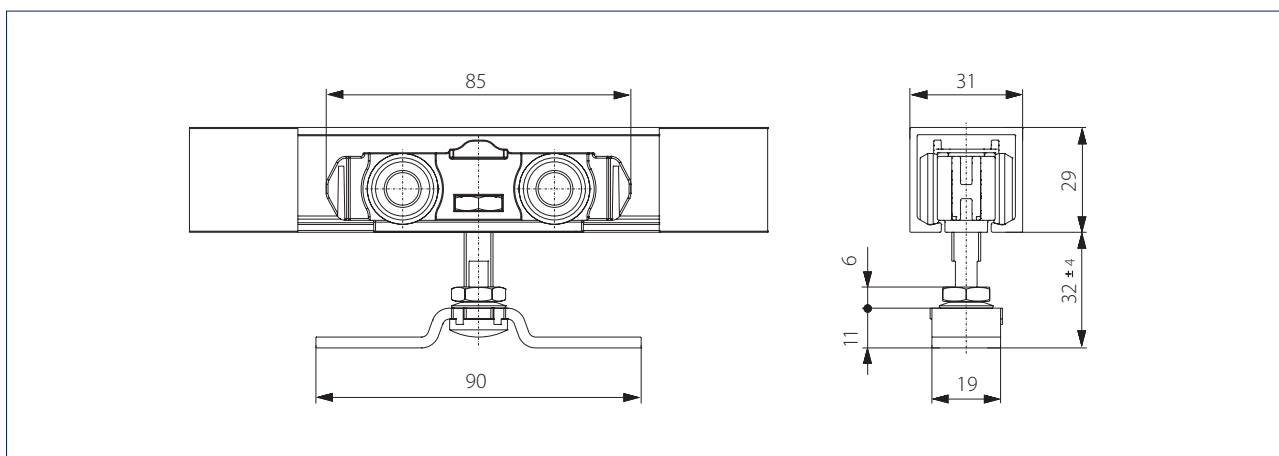


GEZE Rollan 80 NT

Das leise und sichere Rollenschiebesystem für einfache Schiebekonzepte

Das Rollenschiebesystem GEZE Rollan 80 NT erlaubt eine unkomplizierte Integration von Schiebekonzepten im Innenraum. Die Decken- und Wandmontage unterstützt die vielseitige Verwendung u. a. in Durchgangstüren, Raumteilern und Garderoben. Das Laufprofil kann dabei einheitlich für Rollan 40 NT und Rollan 80 NT sowie für jedes Flügelmaterial verwendet werden. Dies reduziert den Planungs- und Lageraufwand und ermöglicht dadurch eine einfache Anpassung an sich verändernde Nutzungsgegebenheiten. Der Abstand zwischen Türflügel und Laufprofil kann im eingebauten Zustand über die Aufhängeschraube einfach eingestellt bzw. nachjustiert werden. Die C-Form des Laufprofils verringert das Eindringen von Staub und Schmutz.

Komfort und Sicherheit auch für Schiebetüren mit geringen Flügelbreiten verbinden GEZE Schiebepysteme auf perfekte Weise mit der optionalen Einzugsdämpfung **Rollan 80 NT SoftStop**. Die Tür wird sanft abgebremst und zieht sich selbstständig in die Nulllage zurück. Das sanfte Einziehen in die Endstellung schont Tür und Beschlag und erhöht die Lebensdauer. Bis zu einem Türflügelgewicht von 40 kg kann die Dämpfung am Ende des Laufprofils ein- oder beidseitig eingesetzt werden. Der Rollan 80 NT SoftStop ist mit einer Gesamthöhe von nur 25 mm komplett im Laufprofil verborgen.



ANWENDUNGSBEREICH

- Besonders für Holztüren geeignet
- Für alle 1- und mehrflügeligen Schiebetüren
- Durch die Laufruhe insbesondere für Türen im Wohn- und Bürobereich geeignet

TECHNISCHE DATEN

Produktmerkmale	GEZE Rollan 80 NT
Flügelmaterial	Holz, Kunststoff, Metall, Glas
Flügelgewicht (max.)	80 kg
Flügelgewicht (max.) mit Einzugsdämpfung	40 kg
Flügelanzahl	1-flügelig, 2-flügelig
Prüfzyklen	50.000
Korrosionsschutz-Klasse	1
Montageart	Wandbefestigung, Deckenbefestigung
Barrierefreiheit	Gemäß DIN 18040

Standardmaße in mm

Flügelbreite (FB)	Länge Laufprofil (L)	Abstand Bohrungen (t)	Anzahl Bohrungen (n)	Abstand erste Bohrung (Mitte) zum Profilende (y)
500 - 590	1150	350	4	50
500 - 840	1650	450	4	150
500 - 920	1800	400	5	100
500 - 970	1900	450	5	50
500 - 1190	2350	450	6	50
500 - 1420	2800	450	7	50
500 - 1640	3250	450	8	50
Lagerlänge (LL)	6100	350	18	50

Klasseneinteilung nach DIN EN 1527

GEZE Rollan 80 NT								
Nutzungskategorie	Dauer der Funktionsfähigkeit	Türmasse	Feuerbeständigkeit	Sicherheit	Korrosionsbeständigkeit	Schutz	Türart	Anfangsreibung
-	4	2	-	1	1	-	1	3

Die Beschreibung der Klassen befindet sich am Ende des Kataloges.

ÜBERSICHT DER KOMPONENTEN

GEZE Rollan 80 NT SoftStop beidseitig Holzflügel Deckenmontage



- 1 = Laufprofil Rollan
- 2 = Rollan 80 NT SoftStop
- 3 = Rollenwagen Rollan 80 NT mit Auslöser
- 4 = Aufhängeplatte Rollan
- 5 = Holzflügel (bauseits)
- 6 = Bodenführung Holzflügel

Hinweis: Schnittzeichnungen analog Rollan 40 NT

BESTELLINFORMATION ROLLAN 40 NT / ROLLAN 80 NT

Bezeichnung	Flügelbreite von bis	Länge	Ausführung	Id.Nr.
GEZE Rollan 40 NT Komplettsset Set für Wand- und Deckenbefestigung mit Holzflügel Standard, bis 40 kg Flügelgewicht -Gleitlager-	500 mm 590 mm	1150 mm		160405
	500 mm 840 mm	1650 mm		160406
	500 mm 920 mm	1800 mm		160407
	500 mm 970 mm	1900 mm		160408
	500 mm 1190 mm	2350 mm		160409
	500 mm 1420 mm	2800 mm		160410
GEZE Rollan 80 NT Komplettsset Set für Wand- und Deckenbefestigung mit Holzflügel Standard, bis 80 kg Flügelgewicht -Kugellager-	500 mm 840 mm	1650 mm		160411
	500 mm 920 mm	1800 mm		160412
	500 mm 970 mm	1900 mm		160413
	500 mm 1190 mm	2350 mm		160414
	500 mm 1420 mm	2800 mm		160415
	500 mm 1640 mm	3250 mm		160416
GEZE Rollan 80 NT Komplettsset Set für Wand- und Deckenbefestigung mit Glasflügel, Glasklemmplatte 30 mm einzeln verblendet EV1, bis 80 kg Flügelgewicht -Kugellager-	500 mm 970 mm	1900 mm		160423
Zubehör				
Set Rollan 80 NT SoftStop, einseitig gedämpft, bis 40 kg Im Set sind enthalten: 1 x Dämpfereinheit, 1 x Auslöser				160360
Zubehörset Grundkomponenten Rollan 40 NT für Deckenmontage, bestehend aus: 2 x Rollenwagen, 2 x Endanschlag, 2 x Aufhängeplatte, 2 x Aufhängeschraube, 1 x Bodenführung Holzflügel -Gleitlager-	500 mm 1500 mm			160417
Zubehörset Grundkomponenten Rollan 40 NT für Wandmontage, bestehend aus: 2 x Rollenwagen, 2 x Endanschlag, 2 x Aufhängeplatte, 2 x Aufhängeschraube, 1 x Bodenführung Holzflügel, inkl. Wandwinkel Standard (Länge = verwendbar bis Länge Laufprofil) -Gleitlager-	1100 mm 1500 mm	2800 mm		160419
	500 mm 1100 mm	1900 mm		160418
Zubehörset Grundkomponenten Rollan 80 NT für Deckenmontage, bestehend aus: 2 x Rollenwagen, 2 x Endanschlag (1 x mit Feststellung), 2 x Aufhängeplatte, 2 x Aufhängeschraube, 1 x Bodenführung Holzflügel -Kugellager-	500 mm 1500 mm			160420
Zubehörset Grundkomponenten Rollan 80 NT für Wandmontage, bestehend aus: 2 x Rollenwagen, 2 x Endanschlag (1 x mit Feststellung), 2 x Aufhängeplatte, 2 x Aufhängeschraube, 1 x Bodenführung Holzflügel, inkl. Wandwinkel Standard (Länge = verwendbar bis Länge Laufprofil) -Kugellager-	1100 mm 1500 mm	2800 mm		160422
	500 mm 1100 mm	1900 mm		160421
Laufprofil Rollan		6100 mm	Aluminium, matt	120150
Laufprofil Rollan Auf Maß geschnitten, je m			Aluminium, matt	120151
Rollenwagen Rollan 80 NT ohne Aufhängeschraube Schwarz, bis 80 kg Flügelgewicht -Kugellager-				159518

GEZE ROLLAN 40 NT / ROLLAN 80 NT

Bezeichnung	Flügelbreite von bis	Länge	Ausführung	Id.Nr.
Rollenwagen Rollan 40 NT mit Aufhängeschraube Weiß, bis 40 kg Flügelgewicht -Gleitlager-				160363
Rollenwagen Rollan 40 NT ohne Aufhängeschraube Weiß, bis 40 kg Flügelgewicht -Gleitlager-				159517
Rollenwagen Rollan 80 NT mit Aufhängeschraube Schwarz, bis 80 kg Flügelgewicht -Kugellager-				160364
Endanschlag Rollan ohne Feststellfeder				120192
Endanschlag Rollan mit Feststellfeder, Haltekraft stufenweise im eingebauten Zustand einstellbar				120161
Flügelanschlag				000339
Wandwinkel Rollan Ohne Befestigungsmaterial				125858
Deckenwinkel Rollan Ohne Befestigungsmaterial				069991
Aufhängeplatte Rollan Ohne Aufhängeschraube und Befestigungsmaterial				026654
Set Aufhängeprofil versenkt 2 Stück, zum Einfräsen in den Holzflügel, inklusive Aufhängeschrauben und flachem Gabelschlüssel zur Höhenverstellung				138015
Aufhängeschraube Rollan M8x30				133146
Aufhängeschraube Rollan M8x42 mit Mutter				038183
Set Höhenausgleich/Deckendistanz stufenlos 6 Stück, stufenloser Höhenausgleich von 13 mm bis 18 mm. Zur Anwen- dung bei Deckenmontage mit Clipsblende 100/145 sowie zum allgemei- nen Einsatz bei unebenem Deckenverlauf				138099
Bodenführung Holzflügel Standard Ohne Befestigungsmaterial			verzinkt	002191
Bodenführung Glasflügel (Edelstahl) Für 8, 10, 12 mm Glas			Edelstahl	134990
Bodenführung Glasflügel (einstellbar) stufenlos einstellbar für Glasdicke 8-13,5 mm, mit Flauschband zur Ge- räuschreduzierung bei strukturierten Glasoberflächen, ohne Befestigungsmaterial			silberfarbig	120417
			Edelstahl ähnlich	148019
			nach RAL	149657
Griffmuschel, 8-12 mm Glas Geschlossen, Außendurchmesser 60 mm, Glasbohrung 40 mm			Edelstahl	138670
Griffmuschel, 15-80 mm Holz Außendurchmesser 60 mm, Flügelstärke bei Bestellung angeben			Edelstahl	127614
Türgriffstange konfiguriert			Edelstahl	127616



Laufprofil



Rollenwagen Rollan 40 NT



Rollenwagen Rollan 80 NT



Rollan 80 NT SoftStop mit Auslöser



Endanschlag



Endanschlag mit Feststellfeder



Wandwinkel



Deckenwinkel



Aufhängeplatte



Aufhängeprofil versenkt



Aufhängeschraube



Höhenausgleich



Bodenführung Holzflügel



Bodenführung Glasflügel Edelstahl



Bodenführung Glasflügel einstellbar



Griffmuschel Glas geschlossen



Türgriffstange Edelstahl

Übersichtstabelle manuelle Schiebesysteme

	Schiebetüren						Schiebeläden	
	Rollan 40 NT	Rollan 80 NT	Levolan 60	Levolan 120	Perlan 140	Perlan AUT-NT	Perlan 140 KS	Perlan AUT 2
Flügelgewicht (max.)	40 kg	80 kg	60 kg	120 kg	140 kg	80 kg	140 kg	120 kg
Laufkomfort	**	****	*****	*****	*****	*****	*****	*****
Flügelmaterial								
Holz	●	●	○	○	●	●	●	●
Kunststoff	○	○	○	○	○	○	○	○
Metall	○	○	○	○	○	○	○	○
Glas	○	○	●	●	○	●	-	-
Korrosionsschutz	Klasse 1	Klasse 1	Klasse 3	Klasse 3	Klasse 2	-	Klasse 4	-

● = besonders geeignet für
○ = auch geeignet für
- = nein

	Schiebetüren						Schiebeläden	
	Rollan 40 NT	Rollan 80 NT	Levolan 60	Levolan 120	Perlan 140	Perlan AUT-NT	Perlan 140 KS	Perlan AUT 2
Montageart								
Wandbefestigung	●	●	●	●	●	●	●	●
Deckenbefestigung	●	●	●	●	●	●	●	●
Glasbefestigung	-	-	●	●	-	-	-	-
Türart								
1- und mehrflügelig	●	●	●	●	●	●	●	●
Duosync	-	-	-	-	●	●	●	●
Teleskop	-	-	-	-	●	-	●	-
Automatisiert	-	-	-	-	●	●	●	●
Festfeld	-	-	●	●	●	●	-	-
Einzugsdämpfung	-	●	●	●	●	-	-	-

● = ja
- = nein

Übersicht GEZE manuelle Schiebесysteme

GEZE ROLLAN 40 NT



GEZE ROLLAN 80 NT

