

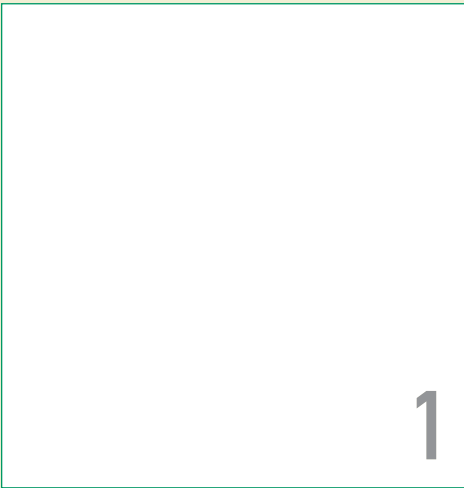


KWS Türfeststeller halten Ihre Tür in geöffnetem Zustand sicher fest. Egal ob Sie lüften, putzen, etwas transportieren oder einfach nur die Tür für Ihre Besucher und Kunden geöffnet haben wollen.

Hierzu steht Ihnen eine Vielzahl an Varianten, Größen, Höhen und Materialien zur Auswahl.

Auf den folgenden Seiten erfahren Sie mehr.

Wir stellen fest.



1

Türfeststeller	36
Torfeststeller	87

Technische Anmerkungen

Feststeller sind in verschiedenen Funktionsweisen, Bauarten und Ausführungen erhältlich. Die wichtigsten Feststellerarten lassen sich nach ihrer Funktionsweise in Fuß- und freie Betätigung unterscheiden.

1

Türfeststeller, die mit dem Fuß oder der Hand betätigt werden:



1033

zum Runtertreten



1010

mit Fanghaken



1060

mit Festellarm



1048

zum Runterdrücken

Türfeststeller, die frei betätigt werden - durch andrücken und abziehen der Tür:



1002

mit Magnet



1013

mit Feststellwippe



1055

mit Kugelschnapper



1064

mit Federklammer

Die verschiedenen Einsatzbereiche:

Um die Einsatzbereiche eines Türfeststellers griffiger zu machen, geben wir Ihnen auf den Produktseiten unter der Überschrift "Verwendung" eine Vorstellung über die maximalen Türdimensionen und die Verwendung einer Türschließvorrichtung. Diese Angaben sind als grober Anhaltspunkt zu werten, um die unterschiedliche Robustheit von Türfeststellern zu verdeutlichen. Im Einzelfall spielen die örtlichen Gegebenheiten ebenfalls eine bedeutende Rolle (Bodenbeschaffenheit, Wind, etc.). Im Folgenden werden wir einige Sonderfälle aufzeigen.

Sonderfälle

In manchen Fällen liegen Besonderheiten vor, die die Verwendung eines normalen Türfeststellers nicht möglich machen. Auch für solche Fälle halten wir Lösungen bereit und sind im Übrigen auch für jede weitere Anregung unserer Kunden dankbar.

Fall 1 *Zwischen Tür und Boden bildet sich ein Spalt von mehr als 20 mm*



KWS Türfeststeller zum Runtertreten gibt es mit verschiedenen großen Hüben bis zu 120 mm und andere Türfeststeller können unterlegt werden, so dass der Unterschied zwischen Fußboden und unterer Türkante kompensiert wird.

Fall 2 *Rutschige Fußböden oder hoher Windruck auf geöffnete Tür*



Die Türfeststeller 1036, 1037, 1038, 1039, sowie 1040 bis 1042 werden in eine im Boden eingelassene Buchse gedrückt und halten somit unabhängig von der Bodenbeschaffenheit oder der Windkraft die Tür sicher offen.

Fall 3 *Tür geht über eine Stufe auf*



Das Modell 1048 hat einen Hub von bis zu 250 mm und eine sehr robuste Bauart. Somit kann auch eine Stufenhöhe überwunden und die Türe festgestellt werden.

Fall 4 *Rahmenlose Glastür*



Mittels einer Glasklemmleiste können Sie die Türfeststeller 1113, 1132 und 1133 an einer Ganzglastür befestigen ohne die Türe bohren zu müssen.



Fall 5 *Barrierefreies Wohnen*

Hier eignet sich der Einsatz von Türfeststellern mit freier Betätigung am besten. Diese Modelle ermöglichen das Feststellen einer Tür aber immer nur an einem vorgegeben Punkt, an dem das Gegenstück montiert ist (z.B. Magnet im Fußboden). Flexibler ist man mit dem Feststeller 1048 zum Runterdrücken per Hand, denn mit diesem kann man die Tür an jeder Stelle feststellen.

Fall 6 *Extrem schwere Tore*



Das Modell 1043 ist wahrscheinlich der größte erhältliche Türfeststeller und findet sein Einsatzgebiet beim Feststellen sehr schwerer Tore. Bitte beachten Sie, dass dieses Modell fast 50 cm hoch ist und 1,9 kg wiegt.

Was bei der Montage von Tür- und Torfeststellern zu beachten ist:

Türfeststeller sollten weit außen am Türblatt befestigt werden, bzw. auf die Tür treffen, um optimal wirken zu können. Im Außenbereich ist eine Variante zum Einmauern (zum Beispiel das Modell 1009 mit Steindolle) empfehlenswert.

Bitte beachten Sie auch die jeweiligen produktbezogenen Empfehlungen zur Montage.

Übersicht

1



Seite 36



Seite 37



Seite 38



Seite 39



Seite 40



Seite 41



Seite 42



Seite 43



Seite 43



Seite 44



Seite 45



Seite 46



Seite 47



Seite 48



Seite 49



Seite 50



Seite 51



Seite 52



Seite 53



Seite 54



Seite 54



Seite 55



Seite 56



Seite 57



Seite 57



Seite 58



Seite 59



Seite 60



Seite 61



Seite 62



Seite 63



Seite 64



Seite 65



Seite 66



Seite 67



Seite 68



Seite 69



Seite 70



Seite 71



Seite 72

Übersicht

1



Seite 73



Seite 74



Seite 75



Seite 76



Seite 77



Seite 78



Seite 79



Seite 80



Seite 81



Seite 81



Seite 82



Seite 82



Seite 83



Seite 83



Seite 84



Seite 84



Seite 85



Seite 85



Seite 86



Seite 87



Seite 88



Seite 89



Seite 89



Seite 90



Seite 90



Seite 91



Seite 91



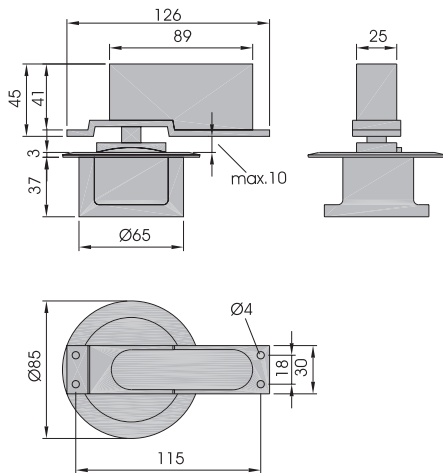
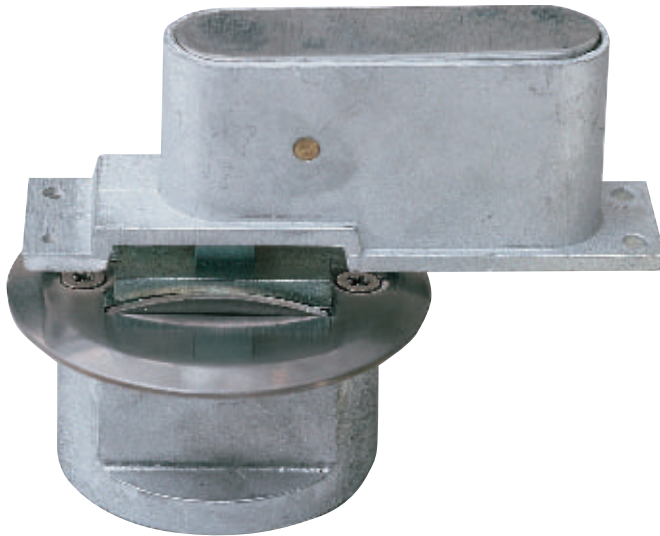
Seite 92



Seite 93

Türfeststeller

1



1002.. mit Dauermagnet,
Oberteil zum Einlassen

Gehäuse des Oberteils aus Leichtmetall und Bodenteil aus Leichtmetall mit Edelstahl-Rostfrei-Abdeckplatte

für Türen in Schulen, Krankenhäusern usw., da stolperfrei

Verwendung

Türbreite bis 1000 mm
Türhöhe bis 2200 mm
Türgewicht bis 60 kg
Türschließer verwendbar
Türstärke mindestens 40 mm

Standardausführung

a) Leichtmetall bearbeitet nach E 6
.41 KWS 1 silberfarbig eloxiert

Verpackungseinheit

1 Stück

Stückgewicht

Leichtmetall 0,820 kg

Funktion

Die Tür wird bis über das in den Boden eingelassene Magneteil geöffnet. Der Magnet zieht die Fangplatte des Oberteils an, und die Tür steht fest. Soll die Tür wieder geschlossen werden, zieht man sie vom Magneten ab (Abziehkraft 6,5 kg).

Montage

Das Feststeller-Oberteil wird bei größtmöglichem Abstand zum Türband von unten in die Tür eingelassen und mit vier Schrauben befestigt, das Bodenteil am gewünschten Feststellpunkt plan zur oberen Fangplatte in den Boden eingelassen und die vorher entfernte Bodenteil-Abdeckplatte nach Aushärten der Vergussmasse wieder aufgeschraubt. Der Abstand zwischen eingezogener Fangplatte und Bodenteil darf nicht mehr als 10 mm betragen.

Bestellbeispiel

Stück	Art.-Nr.	Ausf.-Nr.
...Stück	1002	41

1004.. mit Dauermagnet, Oberteil zum Aufschrauben

Gehäuse des Oberteils aus Leichtmetall und Bodenteil aus Leichtmetall mit Edelstahl-Rostfrei-Abdeckplatte

für Türen in Schulen, Krankenhäusern usw., da stolperfrei

Verwendung

Türbreite bis 1000 mm
Türhöhe bis 2200 mm
Türgewicht bis 60 kg
Türschließer verwendbar

Standardausführung

- a) Leichtmetall bearbeitet nach E 5
 - .31 KWS 1 silberfarbig eloxiert
 - .32 KWS 2 neusilberfarbig eloxiert
 - .33 KWS 3 messingfarbig eloxiert
 - .37 KWS 5 dunkelbraun eloxiert
- b) Leichtmetall
 - .70 farbig Kunststoff beschichtet

Verpackungseinheit

1 Stück

Stückgewicht

Leichtmetall 0,920 kg

Funktion

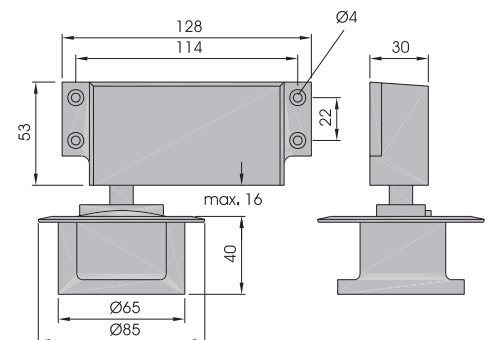
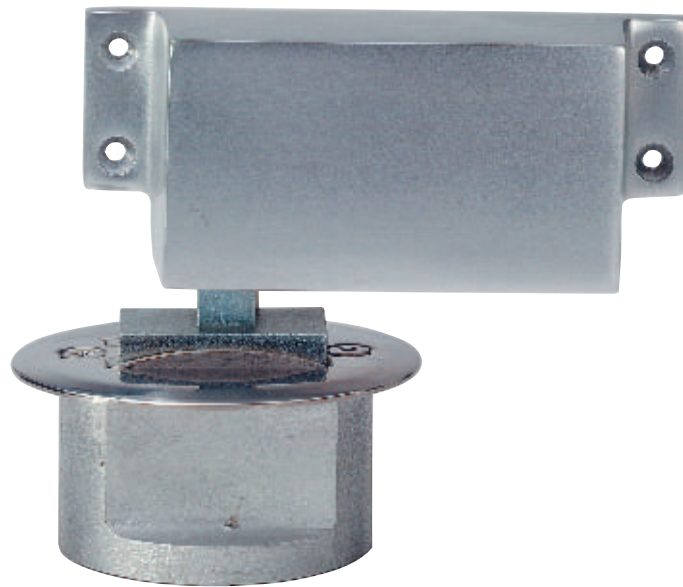
Die Tür wird bis über das in den Boden eingelassene Magneteil geöffnet. Der Magnet zieht die Fangplatte des Türteils an und die Tür steht fest. Soll die Tür wieder geschlossen werden, zieht man sie vom Magneten ab (Abziehkraft 6,5 kg).

Montage

Das Feststeller-Türteil wird bei größtmöglichem Abstand zum Türband mit vier Schrauben auf der Tür befestigt, das Bodenteil am gewünschten Feststellpunkt plan zur oberen Fangplatte in den Boden eingelassen und die vorher entfernte Bodenteil-Abdeckplatte nach Aushärten der Vergussmasse wieder aufgeschraubt. Der Abstand zwischen eingezogener Fangplatte und Bodenteil darf nicht mehr als 10 mm betragen.

Hinweis

Im Bestellfall ist DIN rechts bzw. DIN links anzugeben (Zeichnung zeigt Feststeller für DIN rechte Tür).

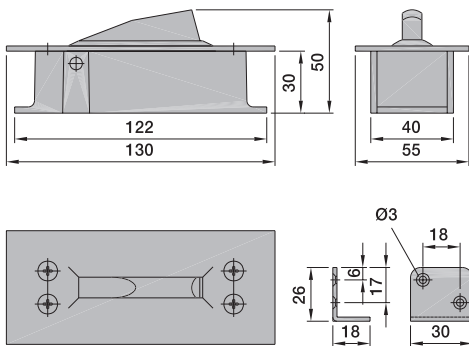
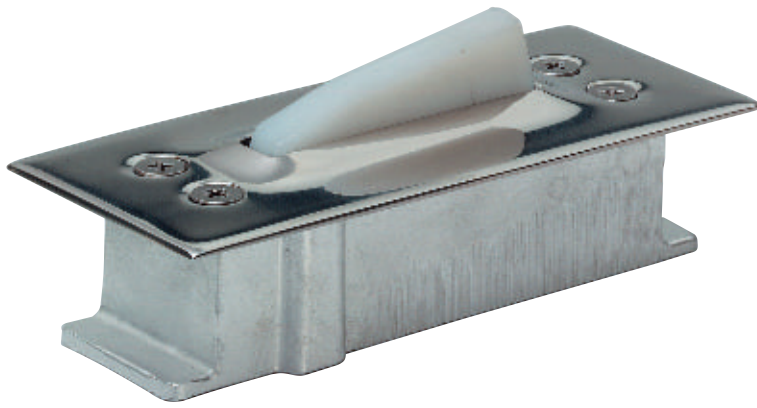


Bestellbeispiel

Stück ...Stück	Art.-Nr. 1004	Ausf.-Nr. 31	DIN rs/DIN ls DIN rs

Türfeststeller

1



1005.. für Türen mit Schließvorrichtung

Einlasskasten aus Leichtmetall,
Abdeckplatte aus Messing oder Edelstahl-Rostfrei,
Gleitschiene aus Kunststoff

Verwendung

Türbreite bis 1000 mm
Türhöhe bis 2200 mm
Türgewicht bis 80 kg
Türschließer vorausgesetzt

Standardausführung

- a) Messing
 - .62 matt gebürstet
 - .66 poliert
- b) Edelstahl - Rostfrei
 - .82 matt gebürstet
 - .83 poliert



Verpackungseinheit

2 Stück

Stückgewicht

Messing 0,350 kg
Edelstahl 0,340 kg

Funktion

Die Tür wird über die gefederte Kunststoff-Gleitschiene hinausgeführt. Die wieder hoch federnde Schiene bewirkt infolge des Gegendruckes einer Schließvorrichtung die Feststellung. Ein Heruntertreten der Gleitschiene gibt die Tür wieder frei. Ein mitgelieferter Winkel wird an der Tür befestigt und dient als Kantenschutz bei Holztüren und schützt vor Abrieb der Gleitschiene bei Metalltüren.

Montage

Am Feststellpunkt, der größtmöglichen Abstand zum Türband haben soll, den Bodenkasten einlassen. Die vorher entfernte Abdeckplatte nach dem Ausgießen des Bodenloches wieder aufschrauben.

Bestellbeispiel

Stück	Art.-Nr.	Ausf.-Nr.
...Stück	1005	62

1006.. für 8 - 13 mm Türstärke

mit gefedertem Endanschlag, Gummi weiß
 Einlasskasten aus Leichtmetall,
 Abdeckplatte Edelstahl-Rostfrei,
 Gleitschiene aus Kunststoff

Verwendung

Türbreite bis 1000 mm
 Türhöhe bis 2200 mm
 Türgewicht bis 60 kg
 Türschließer verwendbar

Standardausführung

a) Edelstahl - Rostfrei



.82 matt gebürstet
 .83 poliert

Verpackungseinheit

2 Stück

Stückgewicht

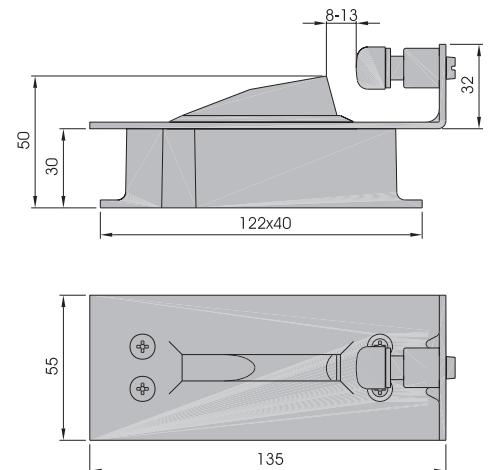
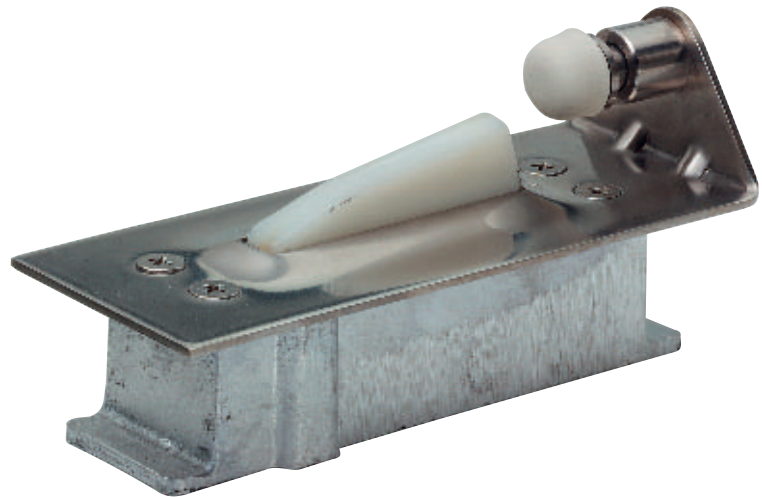
Edelstahl 0,370 kg

Funktion

Die Tür wird über die gefederte Kunststoff-Gleitschiene zum Endanschlag geführt. Die wieder hoch federnde Gleitschiene bewirkt dann die Feststellung. Ein Heruntertreten der Gleitschiene gibt die Tür wieder frei.

Montage

Am Feststellpunkt, der größtmöglichen Abstand zum Türband haben soll, den Bodenkasten einlassen. Die vorher entfernte Abdeckplatte nach dem Ausgießen des Bodenloches wieder aufschrauben.



Bestellbeispiel

Stück	Art.-Nr.	Ausf.-Nr.
...Stück	1006	82

Türfeststeller

1



- 1013.. mit Dübel und Schraube
- 1014.. ohne Dübel und Schraube

Gehäuse und Bodenklöben aus Leichtmetall oder Messing, weitere Metallteile aus Stahl, galvanisch verzinkt, Falle aus Kunststoff, Puffer aus Gummi, schwarz

Verwendung

Türbreite bis 1000 mm
 Türhöhe bis 2200 mm
 Türgewicht bis 50 kg
 Türschließer verwendbar

Standardausführung

- a) Leichtmetall
 - .02 silberfarbig einbrennlackiert
 - .03 schwarz einbrennlackiert
 - .10 dunkelbraun einbrennlackiert
 - .70 farbig Kunststoff beschichtet
- b) Leichtmetall bearbeitet nach E 5
 - .31 KWS 1 silberfarbig eloxiert
 - .32 KWS 2 neusilberfarbig eloxiert
 - .33 KWS 3 messingfarbig eloxiert
 - .35 Edelstahl-Effekt eloxiert
 - .37 KWS 5 dunkelbraun eloxiert
- c) Messing
 - .62 matt gebürstet
 - .63 vernickelt
 - .66 poliert

Verpackungseinheit

1 Stück

Stückgewicht

Leichtmetall 0,240 kg
 Messing 0,460 kg

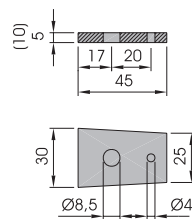
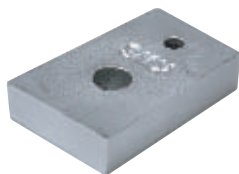
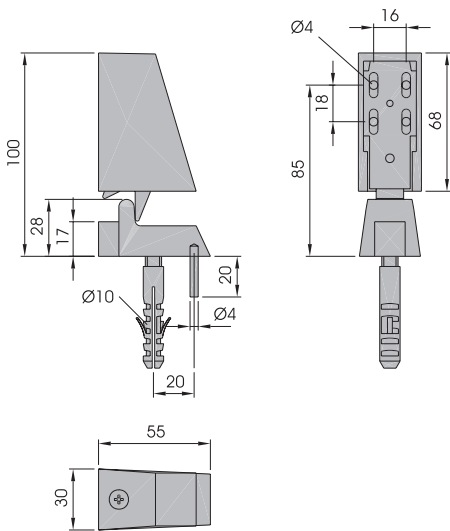
Funktion

Nur das Andrücken bzw. Abziehen der Tür genügt zum Feststellen oder Lösen (Abziehkraft 10 kg). Bei sich nachträglich hebenden oder senkenden Türen kann die Funktion des Feststellers durch eine einfache Verstellmöglichkeit neu eingestellt werden.

Montage

Der Feststeller-Mechanismus wird bei größtmöglichem Abstand zum Türband mit vier Schrauben an der Tür befestigt, das Feststeller-Gehäuse aufgesteckt und mit einer Schraube gesichert. Der Bodenklöben wird an entsprechender Stelle auf den Boden geschraubt. Ein zusätzlicher Stift, in den Boden eingelassen, verhindert ein Verdrehen des Bodenklöbens. Anschlaganleitung und Bohrschablone liegen jeder Einzelverpackung bei.

Zum Höhenausgleich empfehlen wir die zusätzliche Verwendung der Unterlage
 1555..(5 mm) bzw. 1556.. (10 mm).



- 1555.. Unterlage 5 mm hoch
- 1556.. Unterlage 10 mm hoch

Standardausführung siehe 1013.. und 1014..

Stückgewicht

Leichtmetall 0,015 kg
 Messing 0,045 kg

Bestellbeispiel

Stück	Art.-Nr.	Ausf.-Nr.
...Stück	1013	02

1113.. mit Dübel und Schraube

1114.. ohne Dübel und Schraube

mit Klemmbefestigung für Ganzglastüren (8 - 10 mm),

1) Gehäuse und Bodenkloben aus Leichtmetall mit Klemmbefestigung Edelstahl-Rostfrei, farblich angepasst

2) Gehäuse, Bodenkloben und Klemmbefestigung aus Messing

weitere Metallteile aus Stahl, galvanisch verzinkt, Falle aus Kunststoff, Puffer aus Gummi, schwarz

Verwendung

Türbreite bis 1000 mm

Türhöhe bis 2200 mm

Türgewicht bis 50 kg

Türschließer verwendbar

Standardausführung

- a) Leichtmetall bearbeitet nach E 5
 - .31 KWS 1 silberfarbig eloxiert
 - .32 KWS 2 neusilberfarbig eloxiert
 - .33 KWS 3 messingfarbig eloxiert
 - .37 KWS 5 dunkelbraun eloxiert
- b) Messing
 - .62 matt gebürstet
 - .63 vernickelt
 - .66 poliert
- c) Leichtmetall
 - .70 farbig Kunststoff beschichtet

Verpackungseinheit

1 Stück

Stückgewicht

Leichtmetall 0,530 kg

Messing 0,690 kg

Funktion

Nur das Andrücken bzw. Abziehen der Tür genügt zum Feststellen oder Lösen (Abziehkraft 8 kg). Bei sich nachträglich hebenden oder senkenden Türen kann die Funktion des Feststellers durch eine einfache Verstellmöglichkeit neu eingestellt werden.

Rechts und links verwendbar

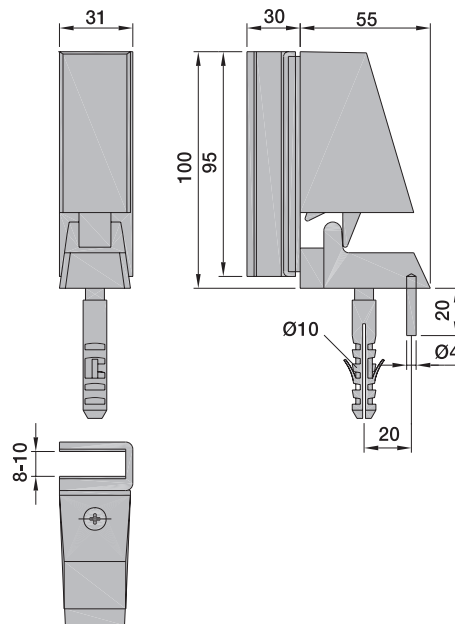
Montage

Klemmbefestigung auf die Tür stecken und festschrauben, Feststellermechanismus auf die Klemmschiene schrauben, Feststellergehäuse aufsetzen und mit einer Schraube sichern. Bodenkloben an entsprechender Stelle auf den Boden schrauben. Ein zusätzlicher Stift, in den Boden eingelassen, verhindert ein Verdrehen des Bodenklobens. Zur Befestigung des Feststellers sind keine Bohrlöcher im Glas erforderlich. Jeder Einzelverpackung liegt eine Montageanleitung bei.

Zum Höhenausgleich empfehlen wir die zusätzliche Verwendung der Unterlagen

1555.. (5 mm) bzw. 1556.. (10 mm).

Siehe Artikel 1013.. und 1014..



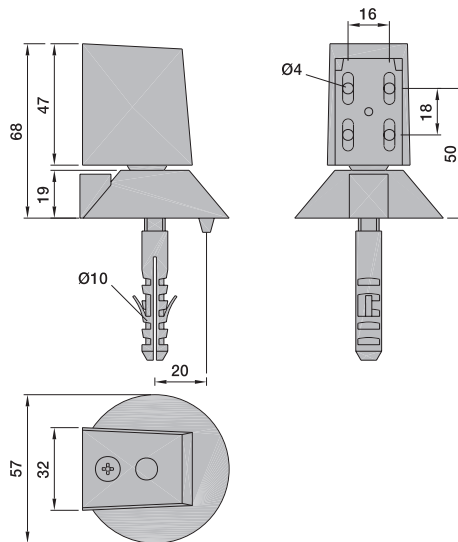
1

Bestellbeispiel

Stück	Art.-Nr.	Ausf.-Nr.
...Stück	1113	31

Türfeststeller

1



1023.. mit Dübel und Schraube

1090.. ohne Dübel und Schraube

Gehäuse des Oberteils und Bodenklöben aus Leichtmetall oder Messing, weitere Metallteile aus Stahl, galvanisch verzinkt, Puffer aus Gummi, schwarz

Verwendung

Türbreite bis 1000 mm
 Türhöhe bis 2200 mm
 Türgewicht bis 40 kg
 Türschließer verwendbar

Standardausführung

- a) Leichtmetall
 - .02 silberfarbig einbrennlackiert
 - .03 schwarz einbrennlackiert
 - .10 dunkelbraun einbrennlackiert
 - .70 farbig Kunststoff beschichtet
- b) Leichtmetall bearbeitet nach E 5
 - .31 KWS 1 silberfarbig eloxiert
 - .32 KWS 2 neusilberfarbig eloxiert
 - .33 KWS 3 messingfarbig eloxiert
 - .37 KWS 5 dunkelbraun eloxiert
- c) Messing
 - .62 matt gebürstet
 - .63 vernickelt
 - .66 poliert

Verpackungseinheit

5 Stück

Stückgewicht

Leichtmetall 0,200 kg
 Messing 0,340 kg

Funktion

Nur das Andrücken bzw. Abziehen der Tür genügt zum Feststellen oder Lösen. Durch eine einfache Verstellmöglichkeit kann die Funktion des Feststellers bei sich nachträglich hebenden oder senkenden Türen neu eingestellt werden. Über eine Stellschraube lässt sich der Kugeldruck regulieren.

Montage

Der Feststeller-Mechanismus wird bei größtmöglichem Abstand zum Türband mit vier Schrauben an der Tür befestigt, das Feststeller-Gehäuse aufgesteckt und mit einer Schraube gesichert. Der Bodenklöben wird an entsprechender Stelle auf den Boden geschraubt. Ein zusätzlicher Zapfen, in den Boden eingelassen, verhindert ein Verdrehen des Bodenklöbens.

Bestellbeispiel

Stück	Art.-Nr.	Ausf.-Nr.
...Stück	1023	02

1019..

Bodenbuchse aus Leichtmetall mit Abdeckplatte Edelstahl-Rostfrei, Gegenplatte aus Stahl, galvanisch verzinkt

Verwendung

Türbreite bis 1000 mm
Türhöhe bis 2100 mm
Türgewicht bis 40 kg
Türschließer verwendbar

Standardausführung

a) Edelstahl - Rostfrei



.82 matt gebürstet
.83 poliert

Verpackungseinheit

5 Stück

Stückgewicht

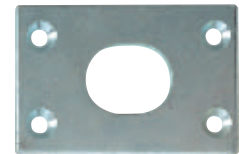
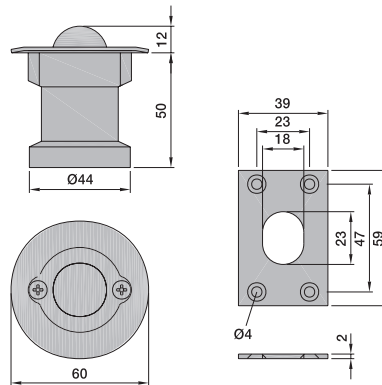
Edelstahl 0,210 kg

Funktion

Tür über den im Boden eingelassenen Feststeller führen bis Kugel einrastet. Wenn die Tür wieder geschlossen werden soll, diese nur von der Kugel abziehen.

Montage

Am Feststellpunkt, der größtmöglichen Abstand zum Türband haben soll, die Bodenbuchse einlassen, die vorher entfernte Abdeckplatte wieder aufschrauben und die Gegenplatte an entsprechender Stelle an der Tür befestigen.



1

1021..

Bodenbuchse aus Leichtmetall mit Abdeckplatte Edelstahl-Rostfrei, Gegenplatte aus Stahl, galvanisch verzinkt

Verwendung

Türbreite bis 1000 mm
Türhöhe bis 2200 mm
Türgewicht bis 100 kg
Türschließer verwendbar

Standardausführung

a) Edelstahl - Rostfrei



.82 matt gebürstet
.83 poliert

Verpackungseinheit

1 Stück

Stückgewicht

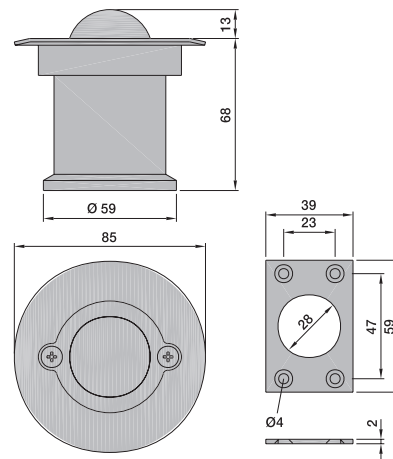
Edelstahl 0,540 kg

Funktion

Tür über den im Boden eingelassenen Feststeller führen bis Kugel einrastet. Wenn die Tür wieder geschlossen werden soll, diese nur von der Kugel abziehen.

Montage

Am Feststellpunkt, der größtmöglichen Abstand zum Türband haben soll, die Bodenbuchse einlassen, die vorher entfernte Abdeckplatte wieder aufschrauben und die Gegenplatte an entsprechender Stelle an der Tür befestigen.



Bestellbeispiel

Stück	Art.-Nr.	Ausf.-Nr.
...Stück	1019	82

Türfeststeller

1020.. mit Endanschlag

aus Leichtmetall mit Gegenplatte aus Stahl,
galvanisch verzinkt,
Puffer aus Gummi, schwarz

Verwendung

Türbreite bis 1000 mm
Türhöhe bis 2100 mm
Türgewicht bis 40 kg
Türschließer verwendbar

Standardausführung

- a) Leichtmetall bearbeitet nach E 5
.31 KWS 1 silberfarbig eloxiert
.32 KWS 2 neusilberfarbig eloxiert
.33 KWS 3 messingfarbig eloxiert
.37 KWS 5 dunkelbraun eloxiert

Verpackungseinheit

4 Stück

Stückgewicht

Leichtmetall 0,320 kg

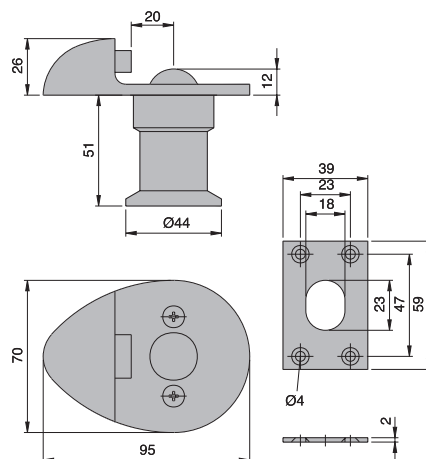
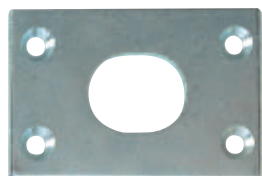
Funktion

Tür über den im Boden eingelassenen Feststeller zum Endanschlag führen bis Kugel einrastet. Wenn die Tür wieder geschlossen werden soll, diese nur von der Kugel abziehen.

Montage

Am Feststellpunkt, der größtmöglichen Abstand zum Türband haben soll, die Bodenbuchse einlassen, die vorher entfernte Abdeckplatte wieder aufschrauben und die Gegenplatte an entsprechender Stelle an der Tür befestigen.

1



Bestellbeispiel

Stück	Art.-Nr.	Ausf.-Nr.
...Stück	1020	31

1015.. mit Magnet,
mit Befestigungsmaterial

1016.. mit Magnet,
ohne Befestigungsmaterial

aus Leichtmetall, Messing und Edelstahl,
Gewindestifte aus Edelstahl-Rostfrei
Gegenplatte aus Eisen silber lackiert.

Verwendung

Türbreite bis 1000 mm
Türhöhe bis 2200 mm
Türgewicht bis 60 kg
Türschließer verwendbar

Standardausführung

- a) Leichtmetall bearbeitet nach E 5
 - .31 KWS 1 silberfarbig eloxiert
 - .32 KWS 2 neusilberfarbig eloxiert
 - .33 KWS 3 messingfarbig eloxiert
 - .37 KWS 5 dunkelbraun eloxiert
 - .70 farbig Kunststoff beschichtet

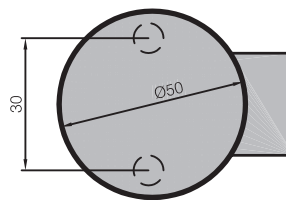
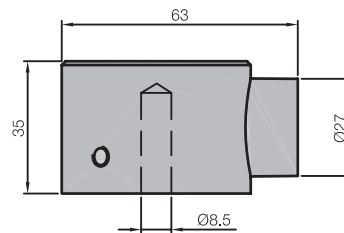
- b) Messing
 - .62 matt gebürstet
 - .66 poliert

- c) Leichtmetall
 - .70 farbig Kunststoff beschichtet

- d) Edelstahl - Rostfrei



- .82 matt gebürstet
- .83 poliert



Verpackungseinheit

1 Stück

Stückgewicht

Leichtmetall 0,200 kg
Messing 0,550 kg
Edelstahl 0,500 kg

Funktion

Die Tür wird durch Andrücken an den Magnet arretiert.
(Abziehkraft 12 kg)

Der Magnet ist gefedert, so dass die Tür abgebremst wird.

Montage

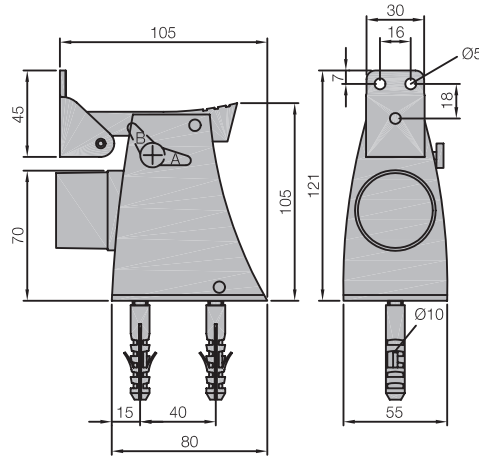
Am gewünschten Feststellpunkt, der größtmöglichen Abstand zum Türband haben soll, werden 2 Dübel in den Boden eingelassen, die Gewindestifte eingedreht, der Feststeller aufgesetzt und mit zwei seitlichen Madenschrauben befestigt.

Bestellbeispiel

Stück	Art.-Nr.	Ausf.-Nr.
...Stück	1015	31

Türfeststeller

1



1110.. mit Montageplatte und Befestigungsmaterial

1) aus Leichtmetall, einbrennlackiert oder farbig Kunststoff beschichtet, mit Rollenklöben aus Edelstahl-Rostfrei

2) aus Leichtmetall, eloxiert, mit Rollenklöben aus Edelstahl-Rostfrei

Verwendung

Türbreite bis 1200 mm

Türhöhe bis 2200 mm

Türgewicht bis 120 kg

Türschließer verwendbar

Standardausführung

a) Leichtmetall

.02 silberfarbig einbrennlackiert

.03 schwarz einbrennlackiert

.10 dunkelbraun einbrennlackiert

.70 farbig Kunststoff beschichtet

b) Leichtmetall bearbeitet nach E 5

.31 KWS 1 silberfarbig eloxiert

.32 KWS 2 neusilberfarbig eloxiert

.33 KWS 3 messingfarbig eloxiert

.35 Edelstahl-Effekt eloxiert

.37 KWS 5 dunkelbraun eloxiert

Verpackungseinheit

1 Stück

Stückgewicht

Leichtmetall 0,600 kg

Funktion

Zum Arretieren wird die Tür bis zum Einrasten des Fanghakens gegen den Feststeller geführt; Lösen erfolgt durch Betätigen des Fanghakens bei gleichzeitigem Andrücken der Tür gegen den Feststeller. Der Ausschalt-hebel, von Stellung A nach B (siehe Zeichnung) gebracht, bewirkt ein Aufheben der Arretierung. Der Feststeller hat so nur noch die Funktion eines gefederten Puffers.

Montage

Am gewünschten Feststellpunkt, der größtmöglichen Abstand zum Türband haben soll, Feststeller-Montageplatte mit zwei Schrauben und einzulassenden Dübeln auf den Boden schrauben. Danach Feststeller aufsetzen und mit den zwei seitlichen Schrauben auf der Unterplatte arretieren. Der Rollenklöben wird an entsprechender Stelle an der Tür befestigt.

Bestellbeispiel

Stück	Art.-Nr.	Ausf.-Nr.
...Stück	1110	02

- 1009.. mit Steindolle zum Einmauern
 1010.. ohne Steindolle, zum Aufschrauben

- 1) aus Leichtmetall, einbrennlackiert oder farbig Kunststoff beschichtet, mit Rollenklöben aus Stahl
- 2) aus Leichtmetall, eloxiert, mit Rollenklöben Edelstahl-Rostfrei
- 3) aus Messing mit Rollenklöben aus Messing
- 4) aus Edelstahl-Rostfrei mit Rollenklöben Edelstahl-Rostfrei

Puffer aus Gummi, schwarz, gefedert;
 Pufferaufnahme/-bolzen Edelstahl-Rostfrei
 Steindolle (bei Art.-Nr. 1009) feuerverzinkt
 bzw. Edelstahl-Rostfrei

Verwendung

Türbreite bis 1000 mm
 Türhöhe bis 2200 mm
 Türgewicht bis 100 kg
 Türschließer verwendbar

Standardausführung

- a) Leichtmetall
 - .02 silberfarbig einbrennlackiert
 - .03 schwarz einbrennlackiert
 - .10 dunkelbraun einbrennlackiert
 - .70 farbig Kunststoff beschichtet
- b) Leichtmetall bearbeitet nach E 5
 - .31 KWS 1 silberfarbig eloxiert
 - .32 KWS 2 neusilberfarbig eloxiert
 - .33 KWS 3 messingfarbig eloxiert
 - .37 KWS 5 dunkelbraun eloxiert
- c) Messing
 - .62 matt gebürstet
 - .63 vernickelt
 - .66 poliert
- d) Edelstahl - Rostfrei
 - .82 matt gebürstet
 - .83 poliert



- 1610.. Unterlage 20 mm hoch

Standardausführung

- a) Leichtmetall
 - .70 Kunststoff beschichtet (RAL 9011 schwarz)

Verpackungseinheit

1 Stück

Stückgewicht

Leichtmetall 0,300 kg

Verpackungseinheit

1 Stück

Stückgewicht

	1009..	1010..
Leichtmetall	0,860 kg	0,570 kg
Messing	1,320 kg	1,030 kg
Edelstahl	1,270 kg	1,040 kg

Funktion

Zum Arretieren wird die Tür bis zum Einrasten des Fanghakens gegen den Feststeller geführt; Lösen erfolgt durch Betätigen des Fanghakens bei gleichzeitigem Andrücken der Tür gegen den Feststeller. Der Ausschalthebhel, von Stellung A nach B (siehe Zeichnung) gebracht, bewirkt ein Aufheben der Arretierung. Der Feststeller hat so nur noch die Funktion eines gefederten Puffers.

Montage

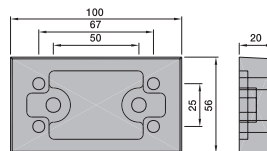
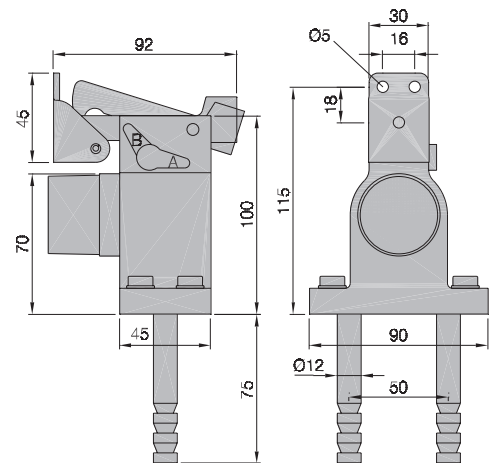
Mit Steindolle:

Am gewünschten Feststellpunkt, der größtmöglichen Abstand zum Türband haben soll, mitgelieferte Steindolle in den Boden einlassen und vergießen. Nach Aushärten der Vergussmasse Türfeststeller aufschrauben und den Rollenklöben an entsprechender Stelle an der Tür befestigen.

Ohne Steindolle:

Am gewünschten Feststellpunkt, der größtmöglichen Abstand zum Türband haben soll, Feststeller mit vier Schrauben und einzulassenden Dübeln auf den Boden schrauben und an entsprechender Stelle den Rollenklöben an der Tür befestigen.

Zum Höhenausgleich empfehlen wir die zusätzliche Verwendung der Unterlage 1610.. (20 mm).

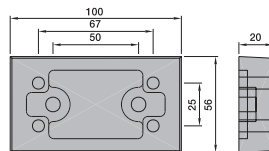
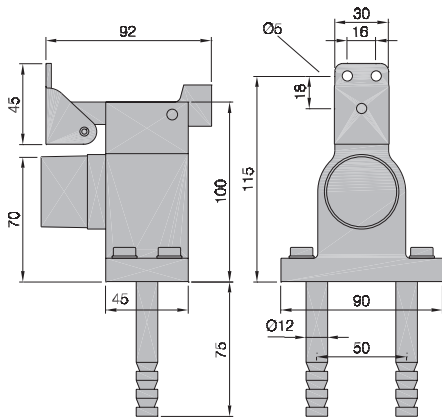


Bestellbeispiel

Stück	Art.-Nr.	Ausf.-Nr.
...Stück	1009	02

Türfeststeller

1



1051.. mit Steindolle zum Einmauern
1052.. ohne Steindolle, zum Aufschrauben

1) aus Leichtmetall, einbrennlackiert oder farbig
Kunststoff beschichtet, mit Rollenloben aus Stahl

2) aus Leichtmetall, eloxiert, mit Rollenloben
Edelstahl-Rostfrei

Puffer aus Gummi, schwarz, gefedert;
Pufferaufnahme-/bolzen Edelstahl-Rostfrei

Steindolle (bei Art. 1051..) feuerverzinkt

Verwendung

Türbreite bis 1000 mm
Türhöhe bis 2200 mm
Türgewicht bis 100 kg
Türschließer verwendbar

Standardausführung

- a) Leichtmetall
.02 silberfarbig einbrennlackiert
.03 schwarz einbrennlackiert
.10 dunkelbraun einbrennlackiert
.70 farbig Kunststoff beschichtet
- b) Leichtmetall bearbeitet nach E 5
.31 KWS 1 silberfarbig eloxiert
.32 KWS 2 neusilberfarbig eloxiert
.33 KWS 3 messingfarbig eloxiert
.37 KWS 5 dunkelbraun eloxiert

Verpackungseinheit

1 Stück

Stückgewicht 1051.. 1052..
Leichtmetall 0,840 kg 0,550 kg

Funktion

Zum Arretieren wird die Tür bis zum Einrasten des Fanghakens gegen den Feststeller geführt; Lösen erfolgt durch Betätigen des Fanghakens bei gleichzeitigem An-drücken der Tür gegen den Feststeller.

Montage

Mit Steindolle:

Am gewünschten Feststellpunkt, der größtmöglichen Abstand zum Türband haben soll, mitgelieferte Steindolle in den Boden einlassen und vergießen. Nach Aushärten der Vergussmasse Türfeststeller aufschrauben und den Rollenloben an entsprechender Stelle an der Tür befestigen.

Ohne Steindolle:

Am gewünschten Feststellpunkt, der größtmöglichen Abstand zum Türband haben soll, Feststeller mit vier Schrauben und einzulassenden Dübeln auf den Boden schrauben und an entsprechender Stelle den Rollenloben an der Tür befestigen.

Zum Höhenausgleich empfehlen wir die zusätzliche Verwendung der Unterlage
1610.. (20 mm).

1610.. Unterlage 20 mm hoch

Standardausführung

- a) Leichtmetall
.70 Kunststoff beschichtet (RAL 9011 schwarz)

Verpackungseinheit

1 Stück

Stückgewicht

Leichtmetall 0,300 kg

Bestellbeispiel

Stück	Art.-Nr.	Ausf.-Nr.
...Stück	1051	02

- 1091.. mit Steindolle zum Einmauern
 1092.. ohne Steindolle zum Aufschrauben

mit Abschließvorrichtung

- 1) aus Leichtmetall, einbrennlackiert oder farbig
 Kunststoff beschichtet, mit Rollenklöben aus Stahl
 2) aus Leichtmetall, eloxiert, mit Rollenklöben
 Edelstahl-Rostfrei

Puffer aus Gummi, schwarz, gefedert;
 Pufferaufnahme/-bolzen Edelstahl-Rostfrei,

Steindolle (bei Art. 1091) feuerverzinkt

Verwendung

Türbreite bis 1000 mm
 Türhöhe bis 2200 mm
 Türgewicht bis 100 kg
 Türschließer verwendbar

Standardausführung

- a) Leichtmetall
 .02 silberfarbig einbrennlackiert
 .03 schwarz einbrennlackiert
 .10 dunkelbraun einbrennlackiert
 .70 farbig Kunststoff beschichtet
 b) Leichtmetall bearbeitet nach E 5
 .31 KWS 1 silberfarbig eloxiert
 .32 KWS 2 neusilberfarbig eloxiert
 .33 KWS 3 messingfarbig eloxiert
 .37 KWS 5 dunkelbraun eloxiert

Verpackungseinheit

1 Stück

Stückgewicht 1091.. 1092..
 Leichtmetall 0,870 kg 0,580 kg

Funktion

Zum Arretieren wird die Tür bis zum Einrasten des Fanghakens gegen den Feststeller geführt; Lösen erfolgt durch Betätigen des Fanghakens bei gleichzeitigem Andrücken der Tür gegen den Feststeller. Der Ausschalthebhebel, von Stellung A nach B (siehe Zeichnung) gebracht, bewirkt ein Aufheben der Arretierung. Der Feststeller hat so nur noch die Funktion eines gefederten Puffers. Die Abschließvorrichtung bewirkt, dass der Fanghaken am Türfeststeller nicht betätigt werden kann und es somit nicht möglich ist, eine offen stehend arretierte Tür zu schließen. Zum Lieferumfang gehören zwei Schlüssel.

Montage

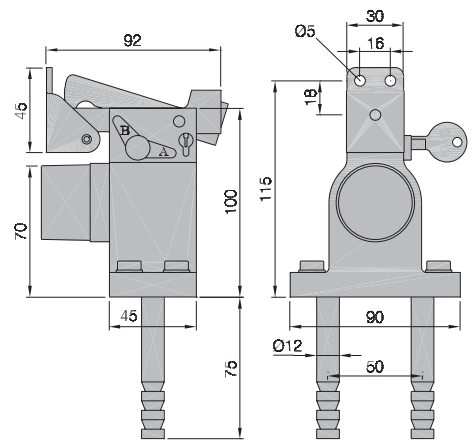
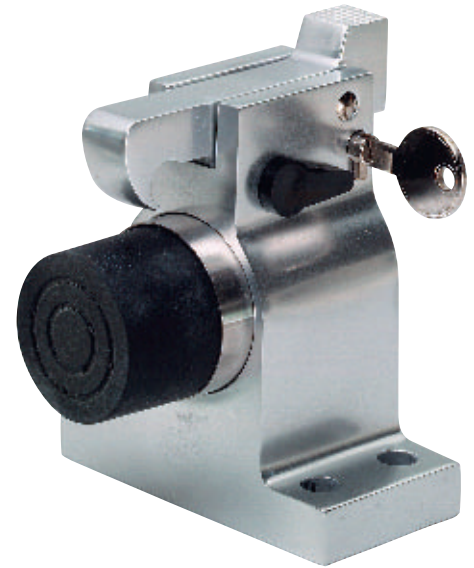
Mit Steindolle:

Am gewünschten Feststellpunkt, der größtmöglichen Abstand zum Türband haben soll, mitgelieferte Steindolle in den Boden einlassen und vergießen. Nach Aushärten der Vergussmasse Türfeststeller aufschrauben und den Rollenklöben an entsprechender Stelle an der Tür befestigen.

Ohne Steindolle:

Am gewünschten Feststellpunkt, der größtmöglichen Abstand zum Türband haben soll, Feststeller mit vier Schrauben und einzulassenden Dübeln auf den Boden schrauben und an entsprechender Stelle den Rollenklöben an der Tür befestigen.

Zum Höhenausgleich empfehlen wir die zusätzliche Verwendung der Unterlage
 1610.. (20 mm).



- 1610.. Unterlage 20 mm hoch

Standardausführung

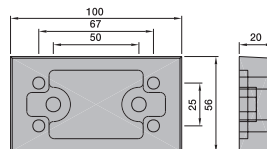
- a) Leichtmetall
 .70 Kunststoff beschichtet (RAL 9011 schwarz)

Verpackungseinheit

1 Stück

Stückgewicht

Leichtmetall 0,300 kg

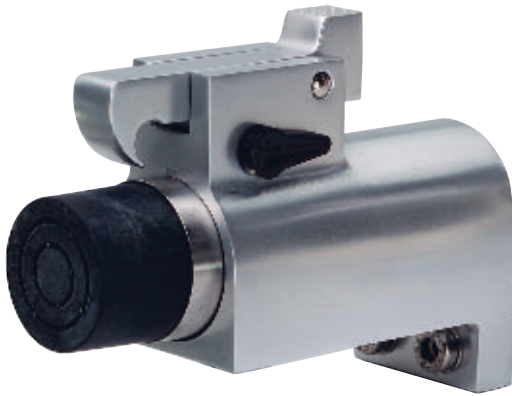


Bestellbeispiel

Stück ...Stück	Art.-Nr. 1091	Ausf.-Nr. 02

Türfeststeller

1



1011.. mit 2 Dübeln und 2 Schrauben

1012.. ohne Dübel und Schrauben

1) aus Leichtmetall, einbrennlackiert oder farbig Kunststoff beschichtet, mit Rollenkloben und Befestigungs- lasche aus Stahl

2) aus Leichtmetall, eloxiert, mit Rollenkloben und Befes- tigungslasche Edelstahl-Rostfrei

Puffer aus Gummi, schwarz, gefedert;
Pufferaufnahme/-bolzen Edelstahl-Rostfrei

Verwendung

Türbreite bis 1000 mm
Türhöhe bis 2200 mm
Türgewicht bis 60 kg
Türschließer verwendbar

Standardausführung

a) Leichtmetall

- .02 silberfarbig einbrennlackiert
- .03 schwarz einbrennlackiert
- .10 dunkelbraun einbrennlackiert
- .70 farbig Kunststoff beschichtet

b) Leichtmetall bearbeitet nach E 5

- .31 KWS 1 silberfarbig eloxiert
- .32 KWS 2 neusilberfarbig eloxiert
- .33 KWS 3 messingfarbig eloxiert
- .37 KWS 5 dunkelbraun eloxiert

Verpackungseinheit

1 Stück

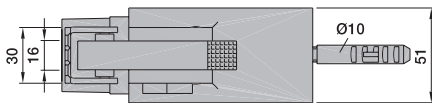
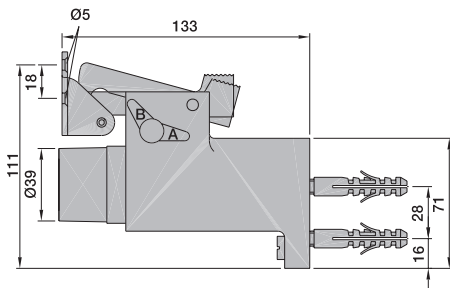
Stückgewicht 1011.. 1012..
Leichtmetall 0,730 kg 0,690 kg

Funktion

Zum Arretieren wird die Tür bis zum Einrasten des Fang- hakens gegen den Feststeller geführt; Lösen erfolgt durch Betätigen des Fanghakens bei gleichzeitigem Andrücken der Tür gegen den Feststeller. Der Ausschalt- hebel, von Stellung A nach B (siehe Zeichnung) gebracht, bewirkt ein Aufheben der Arretierung. Der Feststeller hat so nur noch die Funktion eines gefederten Puffers.

Montage

Die Befestigungslasche wird bei größtmöglichstem Abstand zum Türband mit zwei Schrauben in Verbindung mit Dübeln an die Wand geschraubt, der Türfeststeller aufgesteckt und mit zwei Schrauben befestigt. An ent- sprechender Stelle der Tür den Rollenkloben anschrau- ben.



Bestellbeispiel

Stück	Art.-Nr.	Ausf.-Nr.
...Stück	1011	02

1095.. mit 2 Dübeln und 2 Schrauben

1096.. ohne Dübel und Schrauben

schrägstellbar

1) aus Leichtmetall, einbrennlackiert oder farbig Kunststoff beschichtet, mit Rollenklöben und Befestigungslasche aus Stahl

2) aus Leichtmetall, eloxiert, mit Rollenklöben und Befestigungslasche Edelstahl-Rostfrei

Puffer aus Gummi, schwarz, gefedert;
Pufferaufnahme/bolzen Edelstahl-Rostfrei

Verwendung

Türbreite bis 1000 mm
Türhöhe bis 2200 mm
Türgewicht bis 100 kg
Türschließer verwendbar

Standardausführung

a) Leichtmetall

- .02 silberfarbig einbrennlackiert
- .03 schwarz einbrennlackiert
- .10 dunkelbraun einbrennlackiert
- .70 farbig Kunststoff beschichtet

b) Leichtmetall bearbeitet nach E 5

- .31 KWS 1 silberfarbig eloxiert
- .32 KWS 2 neusilberfarbig eloxiert
- .33 KWS 3 messingfarbig eloxiert
- .37 KWS 5 dunkelbraun eloxiert

Verpackungseinheit

1 Stück

Stückgewicht

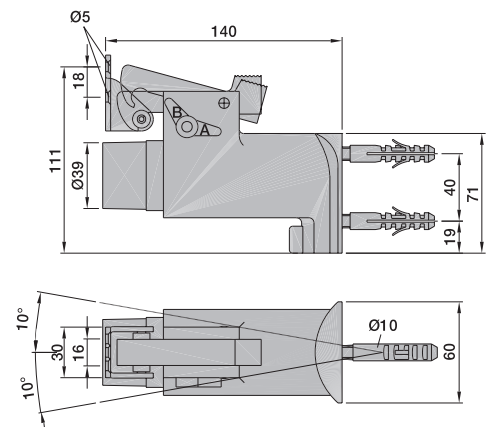
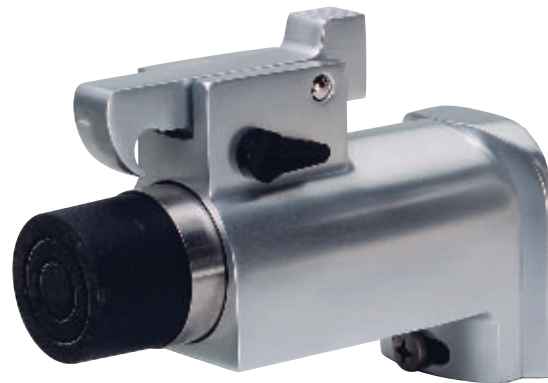
Leichtmetall 0,750 kg

Funktion

Zum Arretieren wird die Tür bis zum Einrasten des Fanghakens gegen den Feststeller geführt; Lösen erfolgt durch Betätigen des Fanghakens bei gleichzeitigem Andrücken der Tür gegen den Feststeller. Der Ausschalt-Hebel, von Stellung A nach B (siehe Zeichnung) gebracht, bewirkt ein Aufheben der Arretierung. Der Feststeller hat so nur noch die Funktion eines gefederten Puffers. Feststeller nach rechts und links 10° stufenlos schrägstellbar.

Montage

Bei größtmöglichem Abstand zum Türband das Befestigungselement mit eingelegter Halterung an die Wand schrauben, Feststeller-Element aufstecken, in die gewünschte Schrägstellung bringen (die Tür soll beim Öffnen im Winkel von 90° am Feststeller anschlagen) und mit Gewindeschraube sichern. An entsprechender Stelle der Tür den Rollenklöben anschrauben.

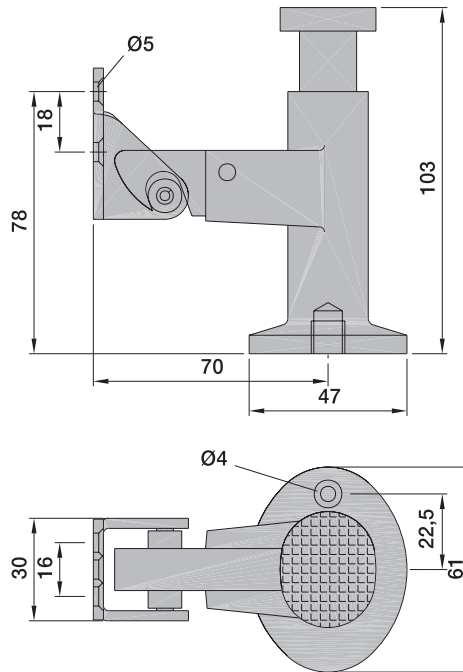


Bestellbeispiel

Stück ...Stück	Art.-Nr. 1095	Ausf.-Nr. 02

Türfeststeller

1



1047.. mit Steindolle zum Einmauern

- 1) Feststeller aus Leichtmetall, einbrennlackiert oder farbig Kunststoff beschichtet mit Rollenklöben aus Stahl
- 2) Feststeller aus Leichtmetall, eloxiert mit Rollenklöben Edelstahl-Rostfrei
- 3) Feststeller aus Messing mit Rollenklöben aus Messing

Steindolle aus Stahl, galvanisch verzinkt

Auf Wunsch anstelle der Steindolle auch mit Stockschraube (9104.06) lieferbar.

Verwendung

Türbreite bis 900 mm
 Türhöhe bis 2000 mm
 Türgewicht bis 40 kg
 Türschließer verwendbar

Standardausführung

- a) Leichtmetall
 - .02 silberfarbig einbrennlackiert
 - .03 schwarz einbrennlackiert
 - .10 dunkelbraun einbrennlackiert
 - .70 farbig Kunststoff beschichtet
- b) Leichtmetall bearbeitet nach E 5
 - .31 KWS 1 silberfarbig eloxiert
 - .32 KWS 2 neusilberfarbig eloxiert
 - .33 KWS 3 messingfarbig eloxiert
 - .37 KWS 5 dunkelbraun eloxiert
- c) Messing
 - .62 matt gebürstet
 - .66 poliert

Verpackungseinheit

1 Stück

Stückgewicht

Leichtmetall 0,300 kg
 Messing 0,650 kg

Funktion

Zum Arretieren wird die Tür bis zum Einrasten des Fanghakens gegen den Feststeller geführt. Zum Lösen genügt ein leichter Druck auf den Betätigungsknopf bei gleichzeitigem Andrücken der Tür gegen den Feststeller.

Montage

Am gewünschten Feststellpunkt, der größtmöglichen Abstand zum Türband haben soll, wird die Steindolle in den Boden eingelassen und passend zum versenkten Schraubloch des Feststellers ein Dübel eingebracht. Der Feststeller wird auf das herausragende Gewinde der Steindolle geschraubt und mit einer Schraube gegen Verdrehen gesichert. An entsprechender Stelle wird der Rollenklöben an der Tür befestigt.

Bestellbeispiel

Stück	Art.-Nr.	Ausf.-Nr.
...Stück	1047	02

1049.. mit Steindolle zum Einmauern

1050.. ohne Steindolle zum Aufschrauben

- 1) Feststeller aus Leichtmetall, einbrennlackiert oder farbig Kunststoff beschichtet mit Rollenklöben aus Stahl
 - 2) Feststeller aus Leichtmetall, eloxiert mit Rollenklöben Edelstahl-Rostfrei
 - 3) Feststeller aus Messing mit Rollenklöben aus Messing
- Steindolle (bei Art.1049..) aus Stahl, feuerverzinkt

Verwendung

Türbreite bis 1000 mm
 Türhöhe bis 2200 mm
 Türgewicht bis 80 kg
 Türschließer verwendbar

Standardausführung

- a) Leichtmetall
 - .02 silberfarbig einbrennlackiert
 - .03 schwarz einbrennlackiert
 - .10 dunkelbraun einbrennlackiert
 - .70 farbig Kunststoff beschichtet
- b) Leichtmetall bearbeitet nach E 5
 - .31 KWS 1 silberfarbig eloxiert
 - .32 KWS 2 neusilberfarbig eloxiert
 - .33 KWS 3 messingfarbig eloxiert
 - .37 KWS 5 dunkelbraun eloxiert

Verpackungseinheit

1 Stück

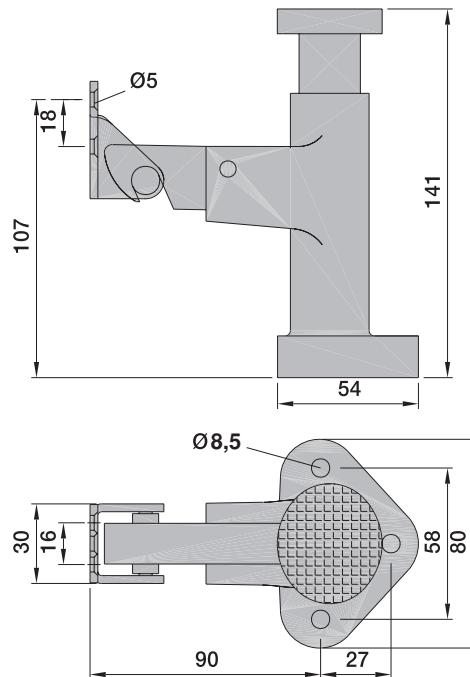
Stückgewicht	1049..	1050..
Leichtmetall	0,660 kg	0,490 kg
Messing	1,360 kg	1,190 kg

Funktion

Zum Arretieren wird die Tür bis zum Einrasten des Fanghakens gegen den Feststeller geführt. Zum Lösen genügt ein leichter Druck auf den Betätigungsknopf bei gleichzeitigem Andrücken der Tür gegen den Feststeller.

Montage

Am gewünschten Feststellpunkt, der größtmöglichen Abstand zum Türband haben soll, wird der Feststeller in Verbindung mit einer Steindolle (bei Art. 1049..) bzw. mit einzulassenden Dübeln (bei Art. 1050..) auf dem Boden befestigt. An entsprechender Stelle wird der Rollenklöben an die Tür geschraubt.



1

Bestellbeispiel

Stück	Art.-Nr.	Ausf.-Nr.
...Stück	1049	02

Türfeststeller

1

1061.. mit Fanghaken-Ausschaltmöglichkeit

aus Leichtmetall oder Messing,
Puffer aus Gummi, weiß

Verwendung

Türbreite bis 1000 mm
Türhöhe bis 2000 mm
Türgewicht bis 50 kg
Türschließer verwendbar

Standardausführung

- a) Leichtmetall
 - .02 silberfarbig einbrennlackiert
 - .03 schwarz einbrennlackiert
 - .10 dunkelbraun einbrennlackiert
 - .70 farbig Kunststoff beschichtet
- b) Leichtmetall bearbeitet nach E 5
 - .31 KWS 1 silberfarbig eloxiert
 - .32 KWS 2 neusilberfarbig eloxiert
 - .33 KWS 3 messingfarbig eloxiert
 - .37 KWS 5 dunkelbraun eloxiert
- c) Messing
 - .62 matt gebürstet
 - .66 poliert

Verpackungseinheit

5 Stück

Stückgewicht

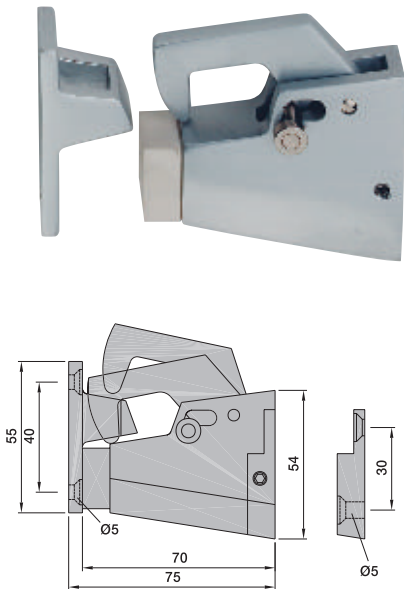
Leichtmetall 0,150 kg
Messing 0,390 kg

Funktion

Zum Feststellen wird die Tür gegen den Feststeller gedrückt bis der Fanghaken an der Halteschlaufe einrastet. Durch Anheben des Fanghakens wird die Tür wieder freigegeben. Die Funktion des Fanghakens kann ausgeschaltet werden. Dann wirkt der Feststeller nur als Türpuffer.

Montage

Die Halteschlaufe wird bei größtmöglichem Abstand zum Türband an die Tür geschraubt. An entsprechender Stelle wird das Befestigungselement des Feststellers an der Wand befestigt, der Feststeller aufgesteckt und mit einer Klemmschraube gesichert.



1062.. ohne Fanghaken-Ausschaltmöglichkeit

aus Leichtmetall oder Messing,
Puffer aus Gummi, weiß

Verwendung

Türbreite bis 1000 mm
Türhöhe bis 2000 mm
Türgewicht bis 50 kg
Türschließer verwendbar

Standardausführung

- a) Leichtmetall
 - .02 silberfarbig einbrennlackiert
 - .03 schwarz einbrennlackiert
 - .10 dunkelbraun einbrennlackiert
 - .70 farbig Kunststoff beschichtet
- b) Leichtmetall bearbeitet nach E 5
 - .31 KWS 1 silberfarbig eloxiert
 - .32 KWS 2 neusilberfarbig eloxiert
 - .33 KWS 3 messingfarbig eloxiert
 - .37 KWS 5 dunkelbraun eloxiert
- c) Messing
 - .62 matt gebürstet
 - .66 poliert

Verpackungseinheit

5 Stück

Stückgewicht

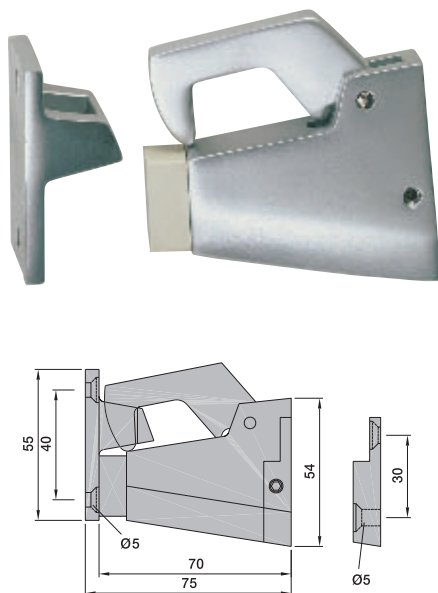
Leichtmetall 0,140 kg
Messing 0,380 kg

Funktion

Zum Feststellen wird die Tür gegen den Feststeller gedrückt bis der Fanghaken an der Halteschlaufe einrastet. Durch Anheben des Fanghakens wird die Tür wieder freigegeben.

Montage

Die Halteschlaufe wird bei größtmöglichem Abstand zum Türband an die Tür geschraubt. An entsprechender Stelle wird das Befestigungselement des Feststellers an der Wand befestigt, der Feststeller aufgesteckt und mit einer Klemmschraube gesichert.



Bestellbeispiel

Stück	Art.-Nr.	Ausf.-Nr.
...Stück	1061	02

1073.. für 80 mm Abstand

1173.. für 65 mm Abstand

aus Stahl

Verwendung

Türbreite bis 1200 mm
 Türhöhe bis 2200 mm
 Türgewicht bis 100 kg
 Türschließer verwendbar

Standardausführung

a) Stahl

- .02 silberfarbig einbrennlackiert
- .03 schwarz einbrennlackiert
- .06 galvanisch verzinkt

Verpackungseinheit

10 Stück

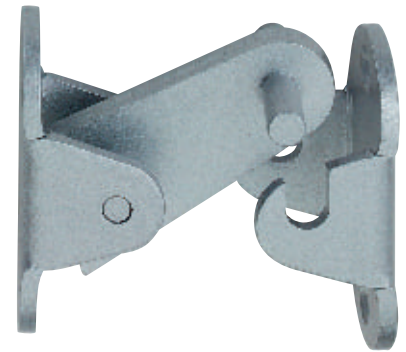
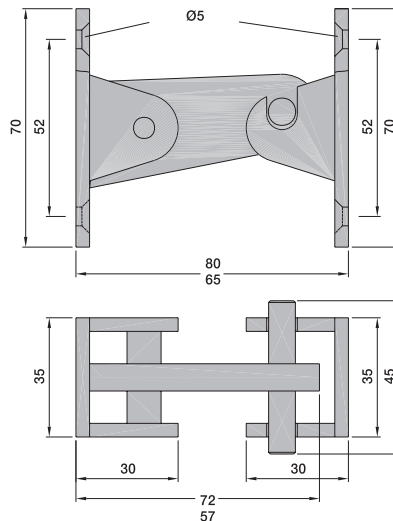
Stückgewicht 1073.. 1173..
 Stahl 0,310 kg 0,290 kg

Funktion

Zum Feststellen wird die Tür gegen den auf die Wand geschraubten Feststeller gedrückt. Dadurch rastet der Kipphebel des Feststellers in die Aussparung des an der Tür befestigten Halteteils ein. Zum Lösen genügt das Anheben des Kipphebels.

Montage

Das Halteteil wird bei größtmöglichem Abstand zum Türband an die Tür geschraubt, entsprechend dazu der Kipphebel an der Wand befestigt.



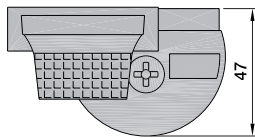
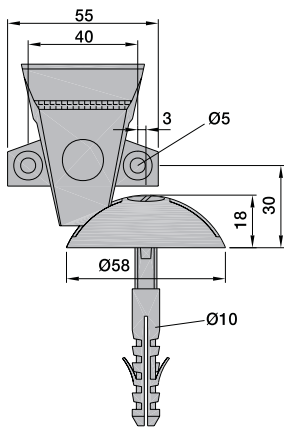
1

Bestellbeispiel

Stück	Art.-Nr.	Ausf.-Nr.
...Stück	1073	06

Türfeststeller

1



- 1058.. mit Dübel und Schraube
- 1059.. ohne Dübel und Schraube

Feststeller aus Leichtmetall oder Messing mit Puffer aus Gummi, schwarz

(auf Wunsch mit weißem Gummi lieferbar)

Verwendung

- Türbreite bis 1000 mm
- Türhöhe bis 2000 mm
- Türgewicht bis 50 kg
- Türschließer verwendbar

Standardausführung

- a) Leichtmetall bearbeitet nach E 5
 - .31 KWS 1 silberfarbig eloxiert
 - .32 KWS 2 neusilberfarbig eloxiert
 - .33 KWS 3 messingfarbig eloxiert
 - .37 KWS 5 dunkelbraun eloxiert
- b) Messing
 - .62 matt gebürstet
 - .66 poliert
- c) Leichtmetall
 - .70 farbig Kunststoff beschichtet

Verpackungseinheit

5 Stück

Stückgewicht

- Leichtmetall 0,140 kg
- Messing 0,330 kg

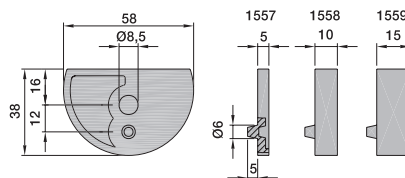
Funktion

Die Feststellung erfolgt durch Einrasten der an die Tür geschraubten Halterung in eine Ausnehmung des auf den Boden geschraubten Feststeller-Unterteils. Ohne Betätigung des Türteils dient das Bodenteil nur als Türpuffer.

Montage

Das Feststeller-Bodenteil wird am gewünschten Feststellpunkt, der größtmöglichen Abstand zum Türband haben soll, auf den Boden geschraubt. Ein zusätzlicher Zapfen, in den Boden eingelassen, verhindert ein Verdrehen des Bodenteils. Das Feststeller-Türteil wird mit einem höhenmäßigen Abstand von 30 mm vom Boden im Bereich des Bodenteils bis Mitte Anschraublöcher des Türteils und einer seitlichen Distanz von 3 mm von Mitte Schraubloch Bodenteil bis Mitte Schraubloch des Türteils angeschraubt.

Zum Höhenausgleich empfehlen wir die zusätzliche Verwendung der Unterlagen
 1557.. (5 mm), 1558.. (10 mm) bzw. 1559.. (15 mm).



- 1557.. Unterlage 5 mm hoch
- 1558.. Unterlage 10 mm hoch
- 1559.. Unterlage 15 mm hoch

Bestellbeispiel

Stück	Art.-Nr.	Ausf.-Nr.
...Stück	1058	31

Standardausführung siehe 1058.. und 1059..

1060.. für Türen mit Schließvorrichtung

aus Leichtmetall,
Puffer aus Gummi, schwarz

Verwendung

Türbreite bis 1000 mm
Türhöhe bis 2000 mm
Türgewicht bis 50 kg
Türschließer vorausgesetzt

Standardausführung

- a) Leichtmetall
- .02 silberfarbig einbrennlackiert
 - .03 schwarz einbrennlackiert
 - .10 dunkelbraun einbrennlackiert
 - .70 farbig Kunststoff beschichtet
- b) Leichtmetall bearbeitet nach E 5
- .31 KWS 1 silberfarbig eloxiert
 - .32 KWS 2 neusilberfarbig eloxiert
 - .33 KWS 3 messingfarbig eloxiert
 - .37 KWS 5 dunkelbraun eloxiert

Verpackungseinheit

8 Stück

Stückgewicht

Leichtmetall 0,130 kg

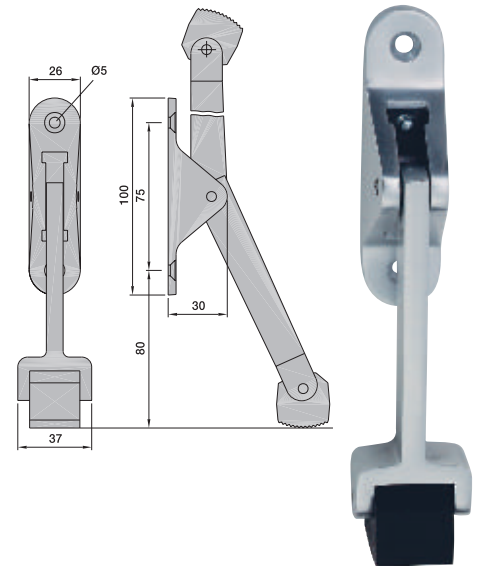
Funktion

Die Tür kann in jedem Öffnungswinkel festgestellt werden. Der herabgeklappte Hebel verhindert ein durch die Schließvorrichtung bewirktes Zugehen der Tür. Die Freigabe erfolgt durch einfaches Hochklappen des Feststellhebels, der dann durch eine Blattfeder gehalten wird.

Montage

Die Befestigung des Türfeststellers erfolgt mit zwei Schrauben bei größtmöglichem Abstand zum Türband an der in Schließrichtung liegenden Türseite. Das Maß zwischen Boden und Mitte unterem Schraubloch muss 80 mm betragen.

Ein wiederholtes Leichtes Fetten der Blattfeder verhindert Abrieb am Feststellhebel.



1

1076.. für Türen mit Schließvorrichtung

aus Stahl,
Stopfen aus Kunststoff, grau

Verwendung

Türbreite bis 1000 mm
Türhöhe bis 2000 mm
Türgewicht bis 50 kg
Türschließer vorausgesetzt

Standardausführung

- a) Stahl
- .02 silberfarbig einbrennlackiert
 - .03 schwarz einbrennlackiert
 - .10 dunkelbraun einbrennlackiert

Verpackungseinheit

10 Stück

Stückgewicht

Leichtmetall 0,130 kg

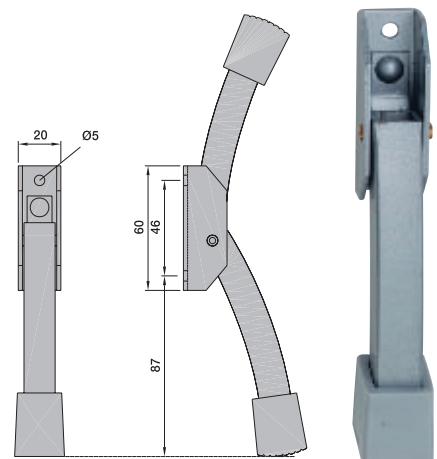
Funktion

Die Tür kann in jedem Öffnungswinkel festgestellt werden. Der herabgeklappte Hebel verhindert ein durch die Schließvorrichtung bewirktes Zugehen der Tür. Die Freigabe erfolgt durch einfaches Hochklappen des Feststellhebels, der dann durch eine Blattfeder gehalten wird.

Montage

Die Befestigung des Türfeststellers erfolgt mit zwei Schrauben bei größtmöglichem Abstand zum Türband an der in Schließrichtung liegenden Türseite. Das Maß zwischen Boden und Mitte unterem Schraubloch muss 87 mm betragen.

Ein wiederholtes Leichtes Fetten der Blattfeder verhindert Abrieb am Feststellhebel.

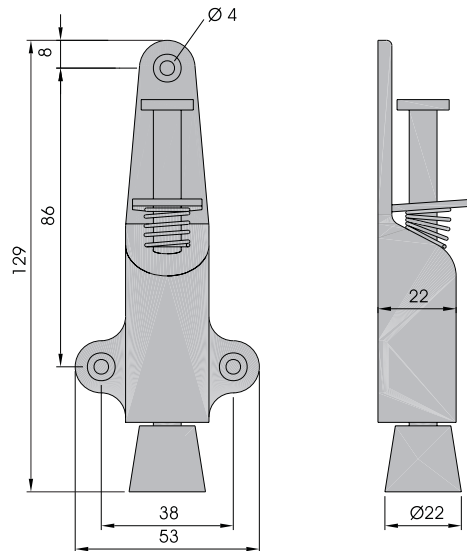
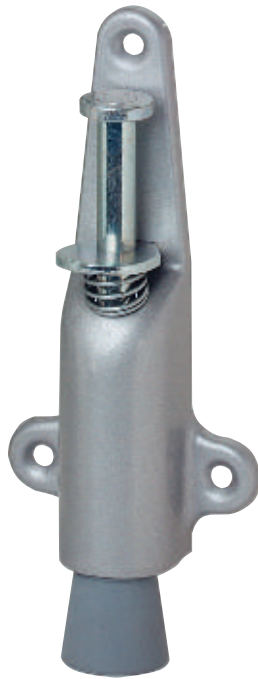


Bestellbeispiel

Stück	Art.-Nr.	Ausf.-Nr.
...Stück	1060	02

Türfeststeller

1



1024.. mit 25 mm Hub


- 1) Gehäuse aus Stahl, Tretbolzen verzinkt
- 2) Gehäuse aus Messing, Tretbolzen aus Messing
- 3) Gehäuse Edelstahl-Rostfrei, sämtliche weiteren Metallteile Edelstahl-Rostfrei

Stopfen aus Gummi, grau

Verwendung

Türbreite bis 900 mm
 Türhöhe bis 2000 mm
 Türgewicht bis 25 kg
 Türschließer verwendbar

Standardausführung

- a) Stahl
 - .02 silberfarbig einbrennlackiert
 - .03 schwarz einbrennlackiert
 - .10 dunkelbraun einbrennlackiert
 - .70 farbig Kunststoff beschichtet
- b) Messing
 - .62 matt gebürstet
 - .66 poliert
- c) Edelstahl - Rostfrei
 - 
 - .82 matt gebürstet
 - .83 poliert

Verpackungseinheit

1 Stück

Stückgewicht

Stahl 0,100 kg
 Messing 0,100 kg
 Edelstahl 0,100 kg

Funktion

Die Tür kann in jedem Öffnungswinkel festgestellt werden. Dazu wird der Tretbolzen so weit heruntergedrückt bis der Stopfen sich auf dem Boden festgepresst hat. Zur Freigabe der Tür genügt ein leichter Druck auf die Sperrplatte.

Montage

Der Türfeststeller wird bei größtmöglichem Abstand zum Türband an die Tür geschraubt. Der Abstand von Unterkante Tür bis Stopfen soll 5 - 10 mm betragen.

Bestellbeispiel

Stück	Art.-Nr.	Ausf.-Nr.
...Stück	1024	02

1025.. mit 25 mm Hub

Gehäuse aus Leichtmetall mit Tretbolzen
Edelstahl-Rostfrei

Stopfen aus Gummi, grau

Verwendung

Türbreite bis 900 mm
Türhöhe bis 2000 mm
Türgewicht bis 25 kg
Türschließer verwendbar

Standardausführung

- a) Leichtmetall bearbeitet nach E 5
 - .31 KWS 1 silberfarbig eloxiert
 - .32 KWS 2 neusilberfarbig eloxiert
 - .33 KWS 3 messingfarbig eloxiert
 - .37 KWS 5 dunkelbraun eloxiert
- b) Leichtmetall
 - .70 farbig Kunststoff beschichtet

Verpackungseinheit

1 Stück

Stückgewicht

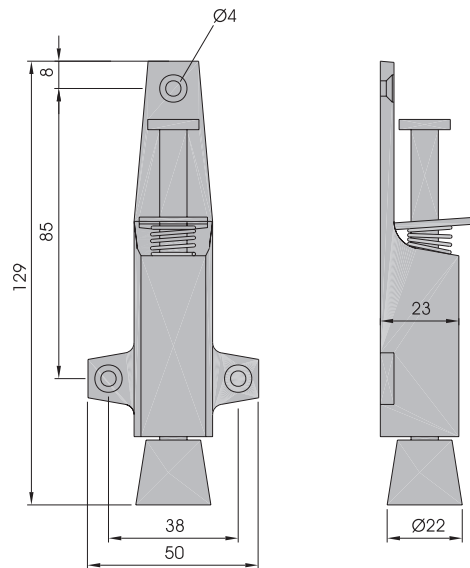
Leichtmetall 0,110 kg

Funktion

Die Tür kann in jedem Öffnungswinkel festgestellt werden. Dazu wird der Tretbolzen so weit heruntergedrückt bis der Stopfen sich auf dem Boden festpresst hat. Zur Freigabe der Tür genügt ein leichter Druck auf die Sperrplatte.

Montage

Der Türfeststeller wird bei größtmöglichem Abstand zum Türband an die Tür geschraubt. Der Abstand von Unterkante Tür bis Stopfen soll 5 - 10 mm betragen.



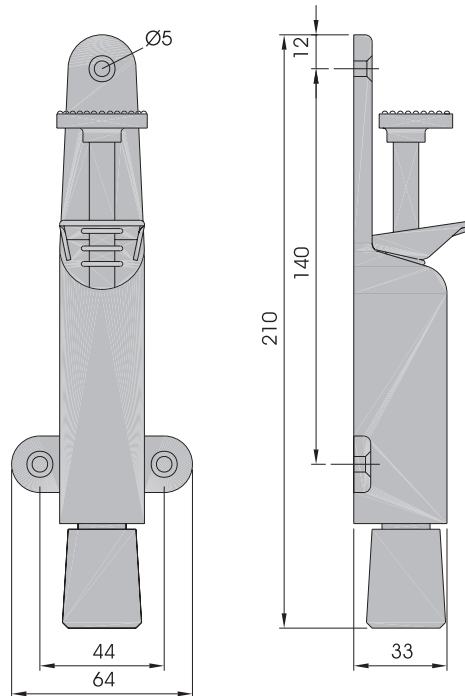
1

Bestellbeispiel

Stück	Art.-Nr.	Ausf.-Nr.
...Stück	1025	31

Türfeststeller

1



1026.. mit 30 mm Hub

1028.. mit 50 mm Hub

- 1) Gehäuse aus Stahl, Tretbolzen verzinkt
- 2) Gehäuse aus Messing, Tretbolzen aus Messing
- 3) Gehäuse Edelstahl-Rostfrei, sämtliche weiteren Metallteile Edelstahl-Rostfrei

Stopfen aus Gummi, grau

Verwendung

Türbreite bis 900 mm
 Türhöhe bis 2000 mm
 Türgewicht bis 40 kg
 Türschließer verwendbar

Standardausführung

- a) Stahl
 - .02 silberfarbig einbrennlackiert
 - .03 schwarz einbrennlackiert
 - .10 dunkelbraun einbrennlackiert
 - .70 farbig Kunststoff beschichtet
- b) Messing
 - .62 matt gebürstet
 - .66 poliert
- c) Edelstahl - Rostfrei
 - .82 matt gebürstet
 - .83 poliert



Verpackungseinheit

1 Stück

Stückgewicht	1026..	1028..
Stahl	0,320 kg	0,340 kg
Messing	0,330 kg	0,350 kg
Edelstahl	0,320 kg	0,340 kg

Funktion

Die Tür kann in jedem Öffnungswinkel festgestellt werden. Dazu wird der Tretbolzen so weit heruntergedrückt bis der Stopfen sich auf dem Boden festgepresst hat. Zur Freigabe der Tür genügt ein leichter Druck auf die Sperrplatte.

Montage

Der Türfeststeller wird bei größtmöglichem Abstand zum Türband an die Tür geschraubt. Der Abstand von Unterkante Tür bis Stopfen soll 5 - 10 mm betragen.

Bestellbeispiel

Stück	Art.-Nr.	Ausf.-Nr.
...Stück	1026	02

1038.. mit 30 mm Hub

mit Bodenbuchse


- 1) Feststellergehäuse aus Stahl, Tretbolzen verzinkt
- 2) Feststellergehäuse aus Messing, Tretbolzen aus Messing
- 3) Feststellergehäuse, Tretbolzen und sämtliche weiteren Feststeller-Metalteile Edelstahl-Rostfrei

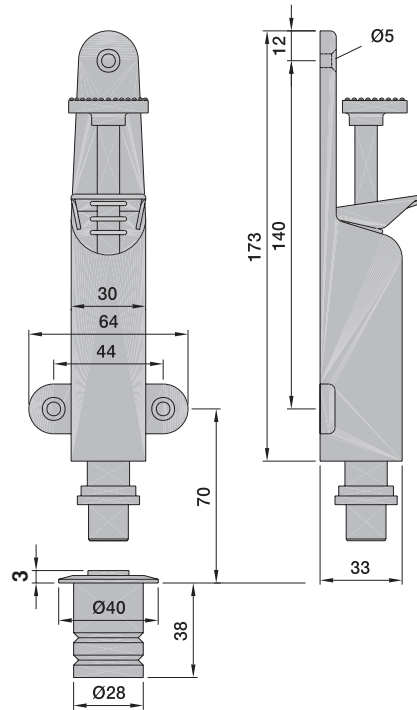
Bodenbuchse Edelstahl-Rostfrei

Verwendung

Türbreite bis 1000 mm
 Türhöhe bis 2500 mm
 Türgewicht bis 100 kg
 Türschließer verwendbar

Standardausführung

- a) Stahl
 - .02 silberfarbig einbrennlackiert
 - .03 schwarz einbrennlackiert
 - .10 dunkelbraun einbrennlackiert
 - .70 farbig Kunststoff beschichtet
- b) Messing
 - .62 matt gebürstet
 - .66 poliert
- c) Edelstahl - Rostfrei
 
 - .82 matt gebürstet
 - .83 poliert



Verpackungseinheit

1 Stück

Stückgewicht

Stahl 0,470 kg
 Messing 0,480 kg
 Edelstahl 0,470 kg

Funktion

Die Tür wird bis zu der in den Boden eingelassenen Buchse geöffnet. Durch Betätigung des Tretbolzens wird die Tür arretiert. Zur Freigabe genügt ein leichter Druck auf die Sperrplatte des Feststellers.

Montage

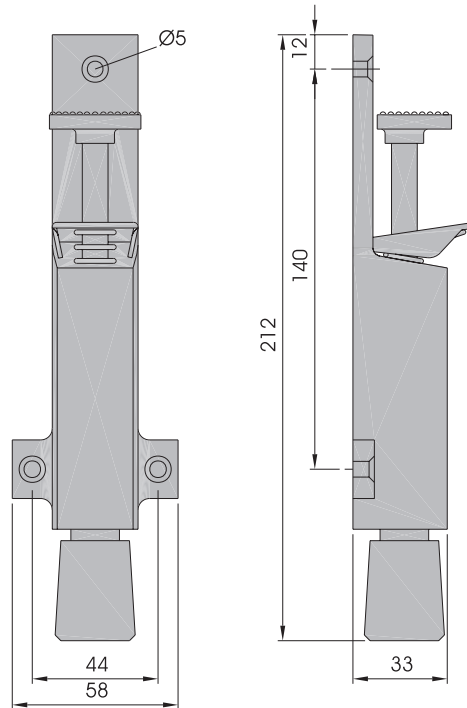
Der Türfeststeller wird bei größtmöglichem Abstand zum Türband mit drei Schrauben an die Tür geschraubt (der Abstand von Unterkante Tür bis Bolzen soll 5 - 10 mm betragen) und die Bodenbuchse am gewünschten Feststellpunkt in den Boden eingelassen. Jede Einzelpackung enthält eine Anschraubanleitung und Bohr-schablone.

Bestellbeispiel

Stück ...Stück	Art.-Nr. 1038	Ausf.-Nr. 02

Türfeststeller

1



1027.. mit 30 mm Hub - Tretbolzen aus Edelstahl-Rostfrei

1029.. mit 50 mm Hub - Tretbolzen aus Edelstahl-Rostfrei

1089.. mit 30 mm Hub - Tretbolzen aus Stahl, verzinkt

1093.. mit 50 mm Hub - Tretbolzen aus Stahl, verzinkt

Gehäuse aus Leichtmetall

Stopfen aus Gummi, grau

Verwendung

Türbreite bis 900 mm
Türhöhe bis 2000 mm
Türgewicht bis 40 kg
Türschließer verwendbar

Standardausführung

- a) Leichtmetall (nur 1089/1093)
 - .02 silberfarbig einbrennlackiert
 - .03 schwarz einbrennlackiert
 - .10 dunkelbraun einbrennlackiert
- b) Leichtmetall bearbeitet nach E 5
 - .31 KWS 1 silberfarbig eloxiert
 - .32 KWS 2 neusilberfarbig eloxiert
 - .33 KWS 3 messingfarbig eloxiert
 - .37 KWS 5 dunkelbraun eloxiert
- c) Leichtmetall
 - .70 farbig Kunststoff beschichtet

Verpackungseinheit

1 Stück

Stückgewicht **1027..** **1029..**
Leichtmetall 0,290 kg 0,310 kg

Funktion

Die Tür kann in jedem Öffnungswinkel festgestellt werden. Dazu wird der Tretbolzen soweit heruntergedrückt bis der Stopfen sich auf dem Boden festgedrückt hat. Zur Freigabe der Tür genügt ein leichter Druck auf die Sperrplatte.

Montage

Der Türfeststeller wird bei größtmöglichem Abstand zum Türband an die Tür geschraubt. Der Abstand von Unterkante Tür bis Stopfen soll 5 - 10 mm betragen.

Bestellbeispiel

Stück	Art.-Nr.	Ausf.-Nr.
...Stück	1027	31

1039.. mit 30 mm Hub

mit Bodenbuchse,

Feststellergehäuse aus Leichtmetall,
Tretbolzen Edelstahl-Rostfrei
Bodenbuchse Edelstahl-Rostfrei

Verwendung

Türbreite bis 1000 mm
Türhöhe bis 2500 mm
Türgewicht bis 100 kg
Türschließer verwendbar

Standardausführung

- a) Leichtmetall bearbeitet nach E 5
 - .31 KWS 1 silberfarbig eloxiert
 - .32 KWS 2 neusilberfarbig eloxiert
 - .33 KWS 3 messingfarbig eloxiert
 - .37 KWS 5 dunkelbraun eloxiert
- b) Leichtmetall
 - .70 farbig Kunststoff beschichtet

Verpackungseinheit

1 Stück

Stückgewicht

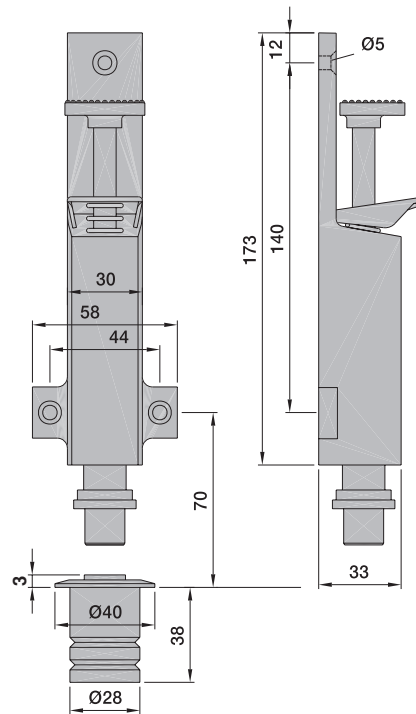
Leichtmetall 0,440 kg

Funktion

Die Tür wird bis zu der in den Boden eingelassenen Buchse geöffnet. Durch Betätigung des Tretbolzens wird die Tür arretiert. Zur Freigabe genügt ein leichter Druck auf die Sperrplatte des Feststellers.

Montage

Der Türfeststeller wird bei größtmöglichem Abstand zum Türband mit drei Schrauben an die Tür geschraubt (der Abstand von Unterkante Tür bis Bolzen soll 5 - 10 mm betragen) und die Bodenbuchse am gewünschten Feststellpunkt in den Boden eingelassen. Jede Einzelverpackung enthält eine Anschraubanleitung und Bohrschablone.



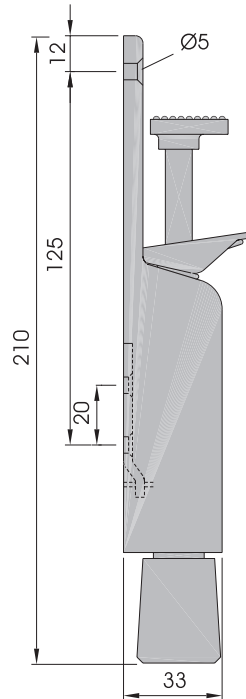
1

Bestellbeispiel

Stück	Art.-Nr.	Ausf.-Nr.
...Stück	1039	31

Türfeststeller

1



1032.. mit 30 mm Hub

1034.. mit 50 mm Hub

- 1) Gehäuse aus Stahl, Tretbolzen verzinkt
- 2) Gehäuse aus Messing, Tretbolzen aus Messing
- 3) Gehäuse Edelstahl-Rostfrei, sämtliche weiteren Metallteile Edelstahl-Rostfrei

Stopfen aus Gummi, grau

Verwendung

Türbreite bis 900 mm
 Türhöhe bis 2000 mm
 Türgewicht bis 40 kg
 Türschließer verwendbar

Standardausführung

- a) Stahl
 - .02 silberfarbig einbrennlackiert
 - .03 schwarz einbrennlackiert
 - .10 dunkelbraun einbrennlackiert
 - .70 farbig Kunststoff beschichtet
- b) Messing
 - .62 matt gebürstet
 - .66 poliert
- c) Edelstahl - Rostfrei
 - .82 matt gebürstet
 - .83 poliert



Verpackungseinheit

1 Stück

Stückgewicht	1032..	1034..
Stahl	0,340 kg	0,360 kg
Messing	0,350 kg	0,370 kg
Edelstahl	0,340 kg	0,360 kg

Funktion

Die Tür kann in jedem Öffnungswinkel festgestellt werden. Dazu wird der Tretbolzen so weit heruntergedrückt bis der Stopfen sich auf dem Boden festgepresst hat. Zur Freigabe der Tür genügt ein leichter Druck auf die Sperrplatte.

Montage

Der Türfeststeller wird bei größtmöglichem Abstand zum Türband mit drei Schrauben in Verbindung mit einer Befestigungslasche an die Tür geschraubt. Der Abstand von Unterkante Tür bis Stopfen soll 5 - 10 mm betragen. Jede Einzelverpackung enthält eine Anschraubanleitung und Bohrschablone.

Bestellbeispiel

Stück	Art.-Nr.	Ausf.-Nr.
...Stück	1032	02

1036.. mit 30 mm Hub

mit Bodenbuchse,

- 1) Feststellergehäuse aus Stahl, Tretbolzen verzinkt
- 2) Feststellergehäuse aus Messing, Tretbolzen aus Messing
- 3) Feststellergehäuse, Tretbolzen und sämtliche weiteren Feststeller-Metalteile Edelstahl-Rostfrei
Bodenbuchse Edelstahl-Rostfrei

Verwendung

Türbreite bis 1000 mm
Türhöhe bis 2500 mm
Türgewicht bis 100 kg
Türschließer verwendbar

Standardausführung

- a) Stahl
 - .02 silberfarbig einbrennlackiert
 - .03 schwarz einbrennlackiert
 - .10 dunkelbraun einbrennlackiert
 - .70 farbig Kunststoff beschichtet
- b) Messing
 - .62 matt gebürstet
 - .66 poliert
- c) Edelstahl - Rostfrei
 - .82 matt gebürstet
 - .83 poliert



Verpackungseinheit

1 Stück

Stückgewicht

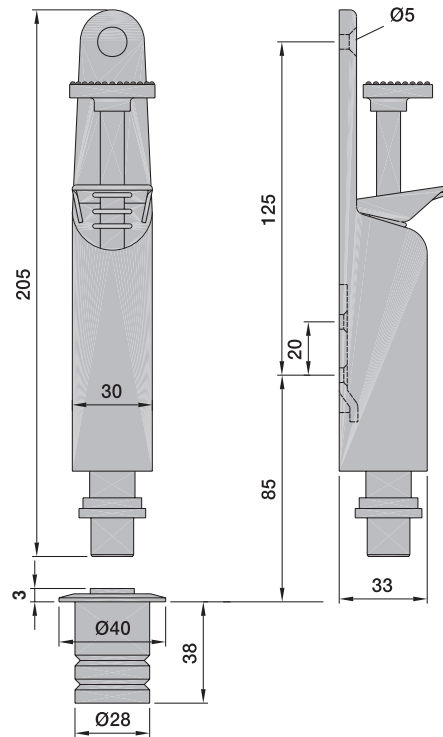
Stahl 0,490 kg
Messing 0,500 kg
Edelstahl 0,490 kg

Funktion

Die Tür wird bis zu der in den Boden eingelassenen Buchse geöffnet. Durch Betätigung des Tretbolzens wird die Tür arretiert. Zur Freigabe genügt ein leichter Druck auf die Sperrplatte des Feststellers.

Montage

Der Türfeststeller wird bei größtmöglichem Abstand zum Türband mit drei Schrauben in Verbindung mit einer Befestigungslasche an die Tür geschraubt (der Abstand von Unterkante Tür bis Bolzen soll 5 - 10 mm betragen) und die Bodenbuchse am gewünschten Feststellpunkt in den Boden eingelassen. Jede Einzelverpackung enthält eine Anschraubanleitung und Bohrschablone.



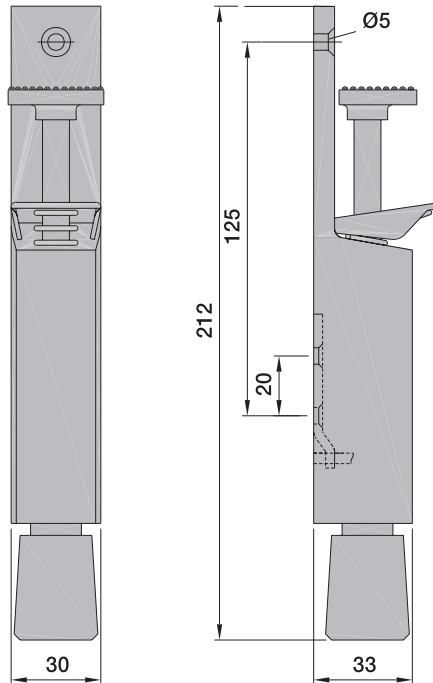
1

Bestellbeispiel

Stück	Art.-Nr.	Ausf.-Nr.
...Stück	1036	02

Türfeststeller

1



1033.. mit 30 mm Hub - Tretbolzen aus Edelstahl-Rostfrei

1035.. mit 50 mm Hub - Tretbolzen aus Edelstahl-Rostfrei

1081.. mit 30 mm Hub - Tretbolzen aus Stahl, verzinkt

1082.. mit 50 mm Hub - Tretbolzen aus Stahl, verzinkt

Gehäuse aus Leichtmetall,

Stopfen aus Gummi, grau

Verwendung

Türbreite bis 900 mm
 Türhöhe bis 2000 mm
 Türgewicht bis 40 kg
 Türschließer verwendbar

Standardausführung

- a) Leichtmetall (nur 1081/1082)
 - .02 silberfarbig einbrennlackiert
 - .03 schwarz einbrennlackiert
 - .10 dunkelbraun einbrennlackiert
- b) Leichtmetall bearbeitet nach E 5
 - .31 KWS 1 silberfarbig eloxiert
 - .32 KWS 2 neusilberfarbig eloxiert
 - .33 KWS 3 messingfarbig eloxiert
 - .37 KWS 5 dunkelbraun eloxiert
- c) Leichtmetall
 - .70 farbig Kunststoff beschichtet

Verpackungseinheit

1 Stück

Stückgewicht **1033..** **1035..**
 Leichtmetall 0,320 kg 0,340 kg

Funktion

Die Tür kann in jedem Öffnungswinkel festgestellt werden. Dazu wird der Tretbolzen so weit heruntergedrückt bis der Stopfen sich auf dem Boden festgedrückt hat. Zur Freigabe der Tür genügt ein leichter Druck auf die Sperrplatte.

Montage

Der Türfeststeller wird bei größtmöglichem Abstand zum Türband mit drei Schrauben in Verbindung mit einer Befestigungslasche an die Tür geschraubt. Der Abstand von Unterkante Tür bis Stopfen soll 5 - 10 mm betragen. Jede Einzelverpackung enthält eine Anschraubanleitung und Bohrschablone.

Bestellbeispiel

Stück	Art.-Nr.	Ausf.-Nr.
...Stück	1033	31

1037.. mit 30 mm Hub

mit Bodenbuchse,
Feststellergehäuse aus Leichtmetall,
Tretbolzen Edelstahl-Rostfrei,

Bodenbuchse Edelstahl-Rostfrei

Verwendung

Türbreite bis 1000 mm
Türhöhe bis 2500 mm
Türgewicht bis 100 kg
Türschließer verwendbar

Standardausführung

- a) Leichtmetall bearbeitet nach E 5
 - .31 KWS 1 silberfarbig eloxiert
 - .32 KWS 2 neusilberfarbig eloxiert
 - .33 KWS 3 messingfarbig eloxiert
 - .37 KWS 5 dunkelbraun eloxiert
- b) Leichtmetall
 - .70 farbig Kunststoff beschichtet

Verpackungseinheit

1 Stück

Stückgewicht

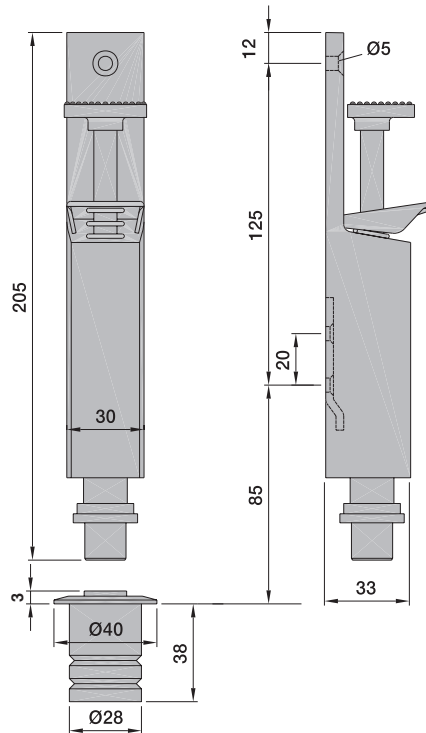
Leichtmetall 0,460 kg

Funktion

Die Tür wird bis zu der in den Boden eingelassenen Buchse geöffnet. Durch Betätigung des Tretbolzens wird die Tür arretiert. Zur Freigabe genügt ein leichter Druck auf die Sperrplatte des Feststellers.

Montage

Der Türfeststeller wird bei größtmöglichem Abstand zum Türband mit drei Schrauben in Verbindung mit einer Befestigungslasche an die Tür geschraubt (der Abstand von Unterkante Tür bis Bolzen soll 5 - 10 mm betragen) und die Bodenbuchse am gewünschten Feststellpunkt in den Boden eingelassen. Jede Einzelverpackung enthält eine Anschraubanleitung und Bohrschablone.



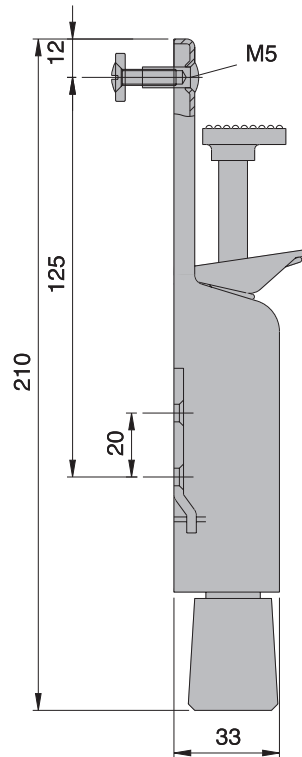
1

Bestellbeispiel

Stück	Art.-Nr.	Ausf.-Nr.
...Stück	1037	31

Türfeststeller

1



1030.. mit 30 mm Hub,
mit Abschraubsicherung

- 1) Gehäuse aus Stahl, Tretbolzen verzinkt
 - 2) Gehäuse aus Messing, Tretbolzen aus Messing
 - 3) Gehäuse Edelstahl-Rostfrei, sämtliche weitere Metallteile Edelstahl-Rostfrei
- Stopfen aus Gummi, grau

Verwendung

Türbreite bis 900 mm
Türhöhe bis 2000 mm
Türgewicht bis 40 kg
Türschließer verwendbar

Standardausführung

- a) Stahl
 - .02 silberfarbig einbrennlackiert
 - .03 schwarz einbrennlackiert
 - .10 dunkelbraun einbrennlackiert
 - .70 farbig Kunststoff beschichtet
- b) Messing
 - .62 matt gebürstet
 - .66 poliert
- c) Edelstahl - Rostfrei
 - .82 matt gebürstet
 - .83 poliert



Verpackungseinheit

1 Stück

Stückgewicht

Stahl 0,340 kg
Messing 0,350 kg
Edelstahl 0,340 kg

Funktion

Die Tür kann in jedem Öffnungswinkel festgestellt werden. Dazu wird der Tretbolzen so weit heruntergedrückt bis der Stopfen sich auf dem Boden festgepresst hat. Zur Freigabe der Tür genügt ein leichter Druck auf die Sperrplatte.

Montage

Der Türfeststeller wird bei größtmöglichem Abstand zum Türband mit zwei Schrauben in Verbindung mit einer Befestigungslasche an die Tür geschraubt. Die durchgehende Verschraubung oberhalb des Tretbolzens mittels einer ungeschlitzten Hülsenmutter verhindert unerlaubte Demontage. Der Abstand von Unterkante Tür bis Stopfen soll 5 - 10 mm betragen. Jede Einzelverpackung enthält eine Anschraubanleitung und Bohrschablone.

Bestellbeispiel

Stück	Art.-Nr.	Ausf.-Nr.
...Stück	1030	02

1031.. mit 30 mm Hub,
mit Abschraubsicherung

Gehäuse aus Leichtmetall mit Tretbolzen
Edelstahl-Rostfrei

Stopfen aus Gummi, grau

Verwendung

Türbreite bis 900 mm
Türhöhe bis 2000 mm
Türgewicht bis 40 kg
Türschließer verwendbar

Standardausführung

- a) Leichtmetall bearbeitet nach E 5
 - .31 KWS 1 silberfarbig eloxiert
 - .32 KWS 2 neusilberfarbig eloxiert
 - .33 KWS 3 messingfarbig eloxiert
 - .37 KWS 5 dunkelbraun eloxiert
- b) Leichtmetall
 - .70 farbig Kunststoff beschichtet

Verpackungseinheit

1 Stück

Stückgewicht

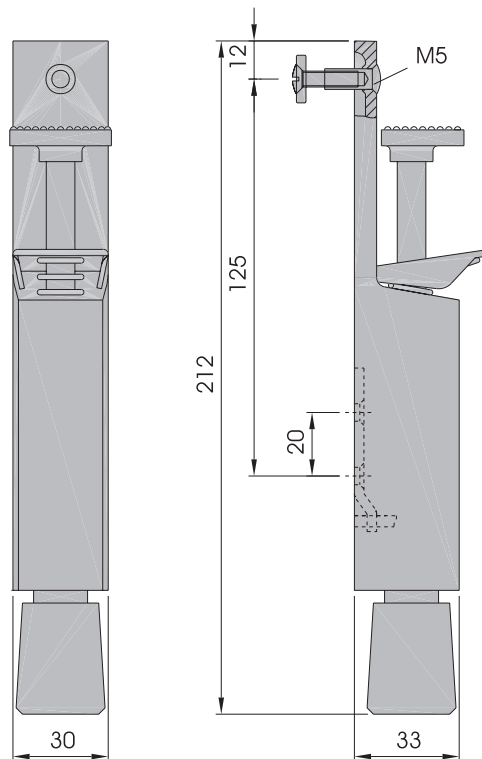
Leichtmetall 0,320 kg

Funktion

Die Tür kann in jedem Öffnungswinkel festgestellt werden. Dazu wird der Tretbolzen so weit heruntergedrückt bis der Stopfen sich auf dem Boden festgepresst hat. Zur Freigabe der Tür genügt ein leichter Druck auf die Sperrplatte.

Montage

Der Türfeststeller wird bei größtmöglichem Abstand zum Türband mit zwei Schrauben in Verbindung mit einer Befestigungslasche an die Tür geschraubt. Die durchgehende Verschraubung oberhalb des Tretbolzens mittels einer ungeschlitzten Hülsenmutter verhindert unerlaubte Demontage. Der Abstand von Unterkante Tür bis Stopfen soll 5 - 10 mm betragen. Jede Einzelverpackung enthält eine Anschraubanleitung und Bohrschablone.



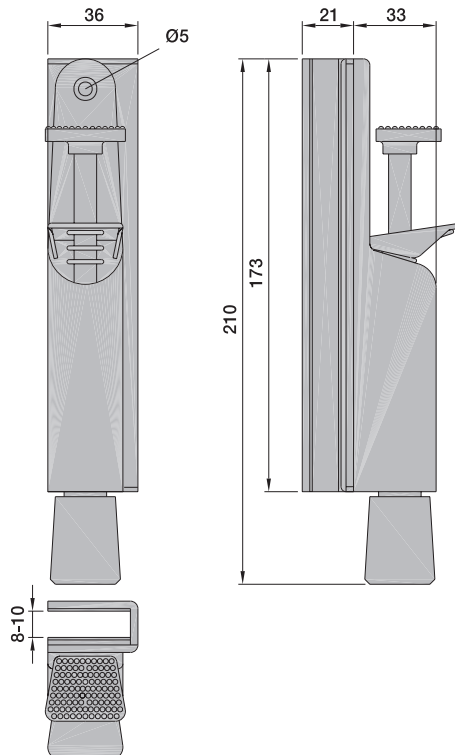
1

Bestellbeispiel

Stück	Art.-Nr.	Ausf.-Nr.
...Stück	1031	31

Türfeststeller

1



1132.. mit 30 mm Hub

mit Klemmbefestigung für Ganzglastüren (8 - 10 mm)

- 1) Gehäuse, Tretbolzen und Klemmbefestigung aus Messing
- 2) Gehäuse, Tretbolzen und Klemmbefestigung Edelstahl-Rostfrei, sämtliche weiteren Metallteile Edelstahl-Rostfrei

Stopfen aus Gummi, grau

Verwendung

Türbreite bis 900 mm
 Türhöhe bis 2000 mm
 Türgewicht bis 40 kg
 Türschließer verwendbar

Standardausführung

- a) Messing
 - .62 matt gebürstet
 - .66 poliert
- b) Edelstahl - Rostfrei
 - .82 matt gebürstet
 - .83 poliert



Verpackungseinheit

1 Stück

Stückgewicht

Messing 0,820 kg
 Edelstahl 0,790 kg

Funktion

Die Tür kann in jedem Öffnungswinkel festgestellt werden. Dazu wird der Tretbolzen so weit heruntergedrückt bis der Stopfen sich auf dem Boden festgepresst hat. Zur Freigabe der Tür genügt ein leichter Druck auf die Sperrplatte.

Rechts und links verwendbar

Montage

Klemmbefestigung auf die Tür stecken und festschrauben, Anschraubflasche des Feststellers auf die Klemmbefestigung schrauben, Feststeller aufsetzen und mit einer Schraube sichern. Der Abstand von Unterkante Tür bis Stopfen soll 5 - 10 mm betragen. Zur Befestigung des Türfeststellers sind keine Bohrlöcher im Glas erforderlich. Jeder Einzelverpackung liegt eine Montageanleitung bei.

Bestellbeispiel

Stück	Art.-Nr.	Ausf.-Nr.
...Stück	1132	62

1133.. mit 30 mm Hub

mit Klemmbefestigung für Ganzglastüren (8 - 10 mm)

Gehäuse aus Leichtmetall
mit Klemmbefestigung Edelstahl-Rostfrei, farblich
angepasst
Tretbolzen Edelstahl-Rostfrei

Stopfen aus Gummi, grau

Verwendung

Türbreite bis 900 mm
Türhöhe bis 2000 mm
Türgewicht bis 40 kg
Türschließer verwendbar

Standardausführung

- a) Leichtmetall bearbeitet nach E 5
 - .31 KWS 1 silberfarbig eloxiert
 - .32 KWS 2 neusilberfarbig eloxiert
 - .33 KWS 3 messingfarbig eloxiert
 - .37 KWS 5 dunkelbraun eloxiert
- b) Leichtmetall
 - .70 farbig Kunststoff beschichtet

Verpackungseinheit

1 Stück

Stückgewicht

Leichtmetall 0,800 kg

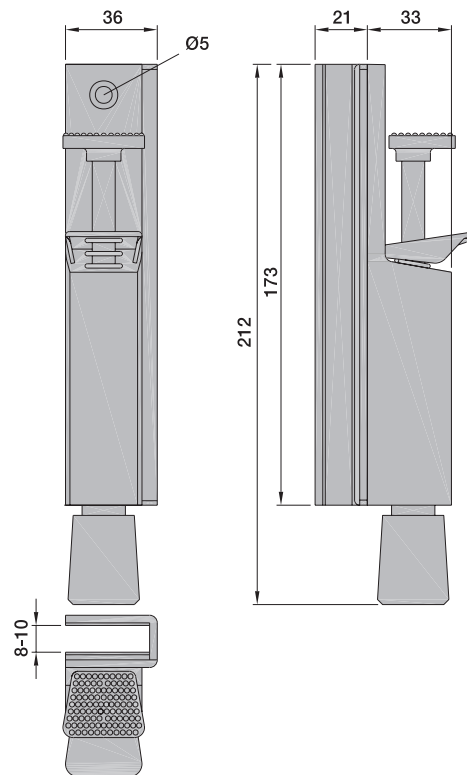
Funktion

Die Tür kann in jedem Öffnungswinkel festgestellt werden. Dazu wird der Tretbolzen so weit heruntergedrückt bis der Stopfen sich auf dem Boden festgepresst hat. Zur Freigabe der Tür genügt ein leichter Druck auf die Sperrplatte.

Rechts und links verwendbar

Montage

Klemmbefestigung auf die Tür stecken und festschrauben, Anschraubflasche des Feststellers auf die Klemmbefestigung schrauben, Feststeller aufsetzen und mit einer Schraube sichern. Der Abstand von Unterkante Tür bis Stopfen soll 5 - 10 mm betragen. Zur Befestigung des Türfeststellers sind keine Bohrlöcher im Glas erforderlich. Jeder Einzelverpackung liegt eine Montageanleitung bei.



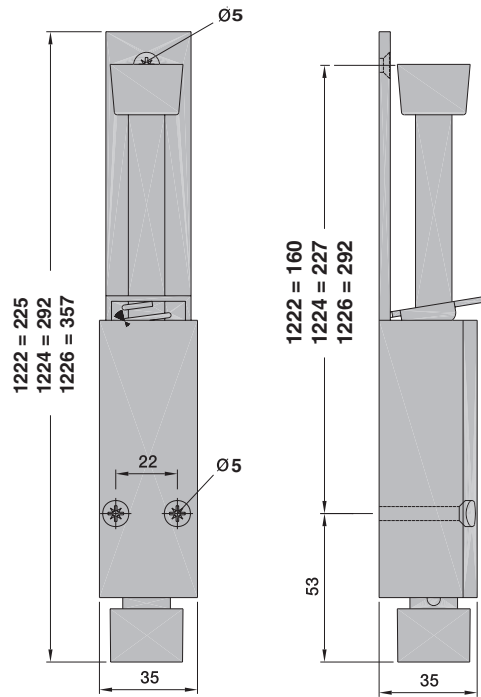
1

Bestellbeispiel

Stück	Art.-Nr.	Ausf.-Nr.
...Stück	1133	31

Türfeststeller

1



- 1222.. mit 60 mm Hub
- 1224.. mit 90 mm Hub
- 1226.. mit 120 mm Hub

Gehäuse aus Leichtmetall, sämtliche weiteren Metallteile aus **Stahl, galvanisch verzinkt**,

Stopfen aus Gummi, schwarz

Verwendung

- Türbreite bis 900 mm
- Türhöhe bis 2000 mm
- Türgewicht bis 40 kg
- Türschließer verwendbar

Standardausführung

- a) Leichtmetall
 - .02 silberfarbig einbrennlackiert
 - .03 schwarz einbrennlackiert
 - .04 goldfarbig einbrennlackiert
 - .10 dunkelbraun einbrennlackiert
 - .70 farbig Kunststoff beschichtet
- b) Leichtmetall bearbeitet nach E 6
 - .41 KWS 1 silberfarbig eloxiert
 - .42 KWS 2 neusilberfarbig eloxiert
 - .43 KWS 3 messingfarbig eloxiert
 - .47 KWS 5 dunkelbraun eloxiert

Verpackungseinheit

1 Stück

Stückgewicht	1222..	1224..	1226..
Leichtmetall	0,500 kg	0,650 kg	0,790 kg

Funktion

Die Tür kann in jedem Öffnungswinkel festgestellt werden. Dazu wird der Tretbolzen so weit heruntergedrückt bis der Stopfen sich auf dem Boden festgepresst hat. Zur Freigabe der Tür genügt ein leichter Druck auf die Sperrplatte.

Montage

Der Türfeststeller wird bei größtmöglichem Abstand zum Türband an die Tür geschraubt. Der Abstand von Unterkante Tür bis Stopfen soll 5 - 10 mm betragen. Eine Anschraubanleitung, Bohrschablone sowie Befestigungsmaterial liegen jeder Einzelverpackung bei.

Bestellbeispiel

Stück	Art.-Nr.	Ausf.-Nr.
...Stück	1222	02

- 1223.. mit 60 mm Hub
 1225.. mit 90 mm Hub
 1227.. mit 120 mm Hub

Gehäuse aus Leichtmetall, sämtliche weiteren Metallteile
Edelstahl-Rostfrei,

Stopfen aus Gummi, schwarz

Verwendung

Türbreite bis 900 mm
 Türhöhe bis 2000 mm
 Türgewicht bis 40 kg
 Türschließer verwendbar

Standardausführung

- a) Leichtmetall
 .02 silberfarbig einbrennlackiert
 .03 schwarz einbrennlackiert
 .04 goldfarbig einbrennlackiert
 .10 dunkelbraun einbrennlackiert
 .70 farbig Kunststoff beschichtet
- b) Leichtmetall bearbeitet nach E 5
 .31 KWS 1 silberfarbig eloxiert
 .32 KWS 2 neusilberfarbig eloxiert
 .33 KWS 3 messingfarbig eloxiert
 .35 Edelstahl-Effekt eloxiert
 .37 KWS 5 dunkelbraun eloxiert
- c) Leichtmetall bearbeitet nach E 6
 .41 KWS 1 silberfarbig eloxiert
 .42 KWS 2 neusilberfarbig eloxiert
 .43 KWS 3 messingfarbig eloxiert
 .47 KWS 5 dunkelbraun eloxiert

Verpackungseinheit

1 Stück

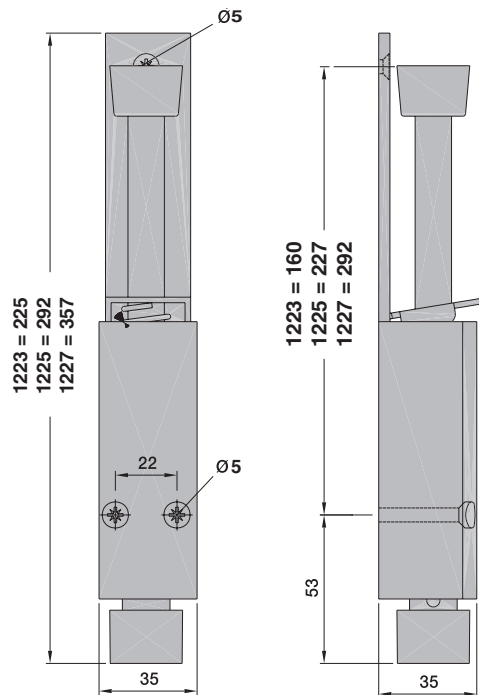
Stückgewicht	1223..	1225..	1227..
Leichtmetall	0,500 kg	0,650 kg	0,790 kg

Funktion

Die Tür kann in jedem Öffnungswinkel festgestellt werden. Dazu wird der Tretbolzen so weit heruntergedrückt bis der Stopfen sich auf dem Boden festgepresst hat. Zur Freigabe der Tür genügt ein leichter Druck auf die Sperrplatte.

Montage

Der Türfeststeller wird bei größtmöglichem Abstand zum Türband an die Tür geschraubt. Der Abstand von Unterkante Tür bis Stopfen soll 5 - 10 mm betragen. Eine Anschraubanleitung, Bohrschablone sowie Befestigungsmaterial liegen jeder Einzelverpackung bei.

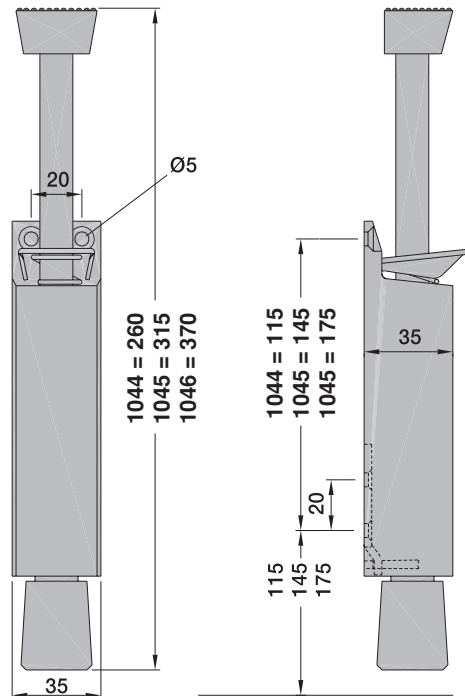


Bestellbeispiel

Stück	Art.-Nr.	Ausf.-Nr.
...Stück	1223	02

Türfeststeller

1



- 1044.. mit 60 mm Hub
- 1045.. mit 90 mm Hub
- 1046.. mit 120 mm Hub

1) Gehäuse aus Leichtmetall, Tretbolzen Edelstahl-Rostfrei

2) Gehäuse aus Messing, Tretbolzen aus Messing

Stopfen aus Gummi, grau

Verwendung

Türbreite bis 1200 mm
 Türhöhe bis 2200 mm
 Türgewicht bis 80 kg
 Türschließer verwendbar

Standardausführung

- a) Leichtmetall
 - .02 silberfarbig einbrennlackiert
 - .03 schwarz einbrennlackiert
 - .10 dunkelbraun einbrennlackiert
 - .70 farbig Kunststoff beschichtet
- b) Leichtmetall bearbeitet nach E 5
 - .31 KWS 1 silberfarbig eloxiert
 - .32 KWS 2 neusilberfarbig eloxiert
 - .33 KWS 3 messingfarbig eloxiert
 - .35 Edelstahl-Effekt eloxiert
 - .37 KWS 5 dunkelbraun eloxiert

Verpackungseinheit

1 Stück

Stückgewicht	1044..	1045..	1046..
Leichtmetall	0,470 kg	0,550 kg	0,610 kg
Messing	0,690 kg	0,800 kg	0,940 kg

Funktion

Die Tür kann in jedem Öffnungswinkel festgestellt werden. Dazu wird der Tretbolzen so weit heruntergedrückt bis der Stopfen sich auf dem Boden festgepresst hat. Zur Freigabe der Tür genügt ein leichter Druck auf die Sperrplatte.

Montage

Der Türfeststeller wird bei größtmöglichem Abstand zum Türband mit vier Schrauben in Verbindung mit einer Befestigungslasche an die Tür geschraubt. Der Abstand von Unterkante Tür bis Stopfen soll 5 - 10 mm betragen. Jede Einzelverpackung enthält Anschraubanleitung und Bohrschablone.

Bestellbeispiel

Stück	Art.-Nr.	Ausf.-Nr.
...Stück	1044	02

- 1040.. mit 60 mm Hub
 1041.. mit 90 mm Hub
 1042.. mit 120 mm Hub

mit Bodenbuchse,

- 1) Feststellergehäuse aus Leichtmetall,
Tretbolzen Edelstahl-Rostfrei
- 2) Feststellergehäuse aus Messing,
Tretbolzen aus Messing
Bodenbuchse Edelstahl-Rostfrei

Verwendung

Türbreite bis 1200 mm
 Türhöhe bis 2500 mm
 Türgewicht bis 100 kg
 Türschließer verwendbar

Standardausführung

- a) Leichtmetall
 - .02 silberfarbig einbrennlackiert
 - .03 schwarz einbrennlackiert
 - .10 dunkelbraun einbrennlackiert
 - .70 farbig Kunststoff beschichtet
- b) Leichtmetall bearbeitet nach E 5
 - .31 KWS 1 silberfarbig eloxiert
 - .32 KWS 2 neusilberfarbig eloxiert
 - .33 KWS 3 messingfarbig eloxiert
 - .35 Edelstahl-Effekt eloxiert
 - .37 KWS 5 dunkelbraun eloxiert

Verpackungseinheit

1 Stück

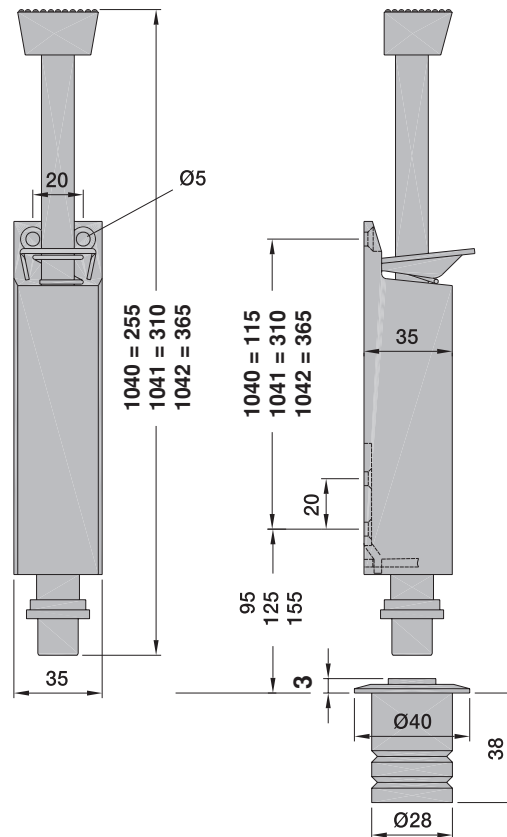
Stückgewicht	1040..	1041..	1042..
Leichtmetall	0,650 kg	0,730 kg	0,790 kg
Messing	0,810 kg	0,960 kg	1,080 kg

Funktion

Die Tür wird bis zu der in den Boden eingelassenen Buchse geöffnet. Durch Betätigung des Tretbolzens wird die Tür arretiert. Zur Freigabe genügt ein leichter Druck auf die Sperrplatte des Feststellers.

Montage

Der Türfeststeller wird bei größtmöglichem Abstand zum Türband mit vier Schrauben in Verbindung mit einer Befestigungsglasche an die Tür geschraubt. Der Abstand von Unterkante Tür bis Bolzen soll 5 - 10 mm betragen. Die Bodenbuchse wird am gewünschten Feststellpunkt in den Boden eingelassen. Jede Einzelverpackung enthält eine Anschraubanleitung und Bohrschablone.



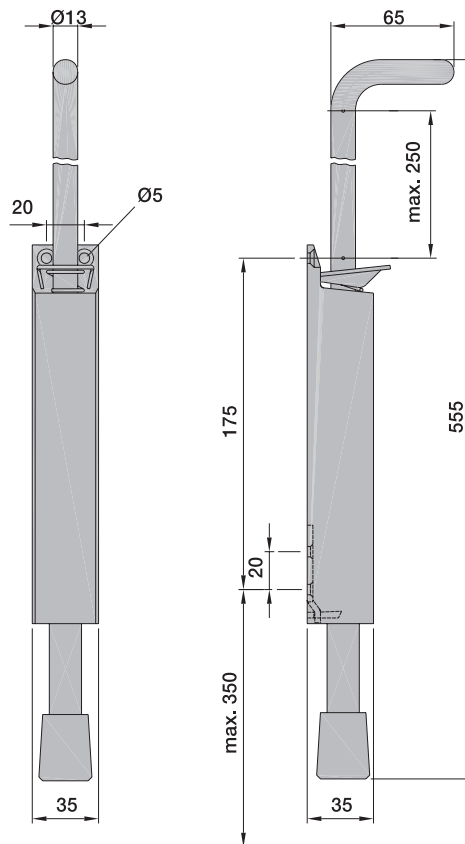
1

Bestellbeispiel

Stück	Art.-Nr.	Ausf.-Nr.
...Stück	1040	02

Türfeststeller

1



1048.. mit 250 mm Hub

für extrem große Höhenunterschiede oder zur Bedienung aus dem Rollstuhl heraus

- 1) Gehäuse aus Leichtmetall, einbrennlackiert oder farbig Kunststoff beschichtet mit Feststellstange aus Stahl, verzinkt
- 2) Gehäuse aus Leichtmetall, eloxiert mit Feststellstange Edelstahl-Rostfrei

Stopfen aus Gummi, grau

Verwendung

Türbreite bis 1200 mm
 Türhöhe bis 2200 mm
 Türgewicht bis 80 kg
 Türschließer verwendbar

Standardausführung

- a) Leichtmetall
 - .02 silberfarbig einbrennlackiert
 - .03 schwarz einbrennlackiert
 - .10 dunkelbraun einbrennlackiert
 - .70 farbig Kunststoff beschichtet
- b) Leichtmetall bearbeitet nach E 5
 - .31 KWS 1 silberfarbig eloxiert
 - .32 KWS 2 neusilberfarbig eloxiert
 - .33 KWS 3 messingfarbig eloxiert
 - .35 Edelstahl-Effekt eloxiert
 - .37 KWS 5 dunkelbraun eloxiert

Verpackungseinheit

1 Stück

Stückgewicht

Leichtmetall 0,920 kg

Funktion

Die Tür kann in jedem Öffnungswinkel festgestellt werden. Dazu wird die Feststellstange so weit heruntergedrückt bis der Stopfen sich auf dem Boden festgespresst hat. Zur Freigabe der Tür genügt ein leichter Druck auf die Sperrplatte bei gleichzeitigem Hochziehen der Feststellstange.

Montage

Der Türfeststeller wird bei größtmöglichem Abstand zum Türband mit vier Schrauben in Verbindung mit einer Befestigungslasche an die Tür geschraubt. Der Abstand von Unterkante Tür bis Stopfen soll 20 mm betragen. Jede Einzelverpackung enthält eine Anschraubanleitung und Bohrschablone.

Bestellbeispiel

Stück	Art.-Nr.	Ausf.-Nr.
...Stück	1048	02

1043.. mit 120 mm Hub

aus Stahl
Stopfen aus Gummi, schwarz

Dieser Feststeller sollte aufgrund seiner Abmessungen (445 mm) und seines Eigengewichtes (1,9 kg) nur bei schweren Türen oder Toren verwendet werden.

Verwendung

Türbreite bis 1500 mm
Türhöhe bis 2500 mm
Türgewicht bis 200 kg
Türschließer verwendbar

Standardausführung

- a) Stahl
- .02 silberfarbig einbrennlackiert
 - .03 schwarz einbrennlackiert
 - .10 dunkelbraun einbrennlackiert

Verpackungseinheit

1 Stück

Stückgewicht

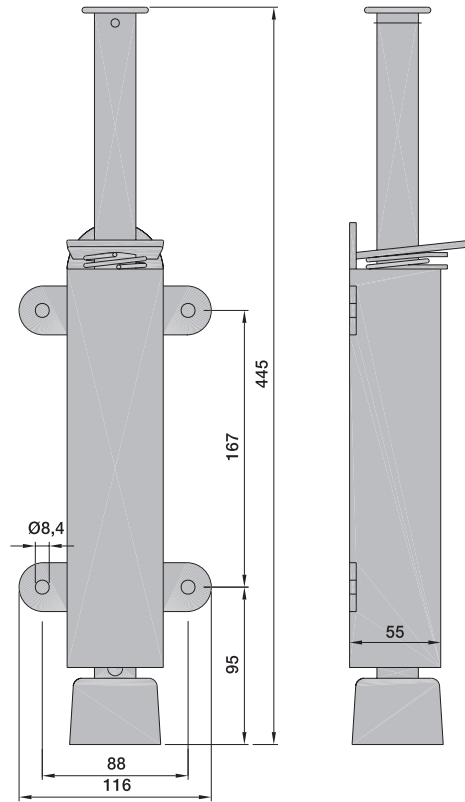
Stahl **1,900 kg**

Funktion

Die Tür kann in jedem Öffnungswinkel festgestellt werden. Dazu wird der Tretbolzen so weit heruntergedrückt bis der Stopfen sich auf dem Boden festgepresst hat. Zur Freigabe der Tür genügt ein leichter Druck auf die Sperrplatte.

Montage

Der Türfeststeller wird bei größtmöglichem Abstand zum Türband an die Tür geschraubt. Der Abstand von Unterkante Tür bis Stopfen soll 20 mm betragen.



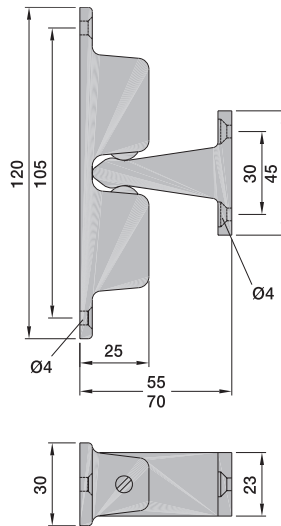
1

Bestellbeispiel

Stück	Art.-Nr.	Ausf.-Nr.
...Stück	1043	02

Türfeststeller

1



1055.. für 55 mm Abstand

1083.. für 70 mm Abstand

mit Kloben zum Anschrauben

1) Feststeller aus Stahl mit Kloben aus Leichtmetall

2) Feststeller aus Messing mit Kloben aus Messing

Verwendung

Türbreite bis 1000 mm

Türhöhe bis 2000 mm

Türgewicht bis 80 kg

Türschließer verwendbar

Standardausführung

a) Stahl / Leichtmetall

.02 silberfarbig einbrennlackiert

.03 schwarz einbrennlackiert

.10 dunkelbraun einbrennlackiert

.70 farbig Kunststoff beschichtet

b) Messing

.62 matt gebürstet

.63 vernickelt

.66 poliert

Verpackungseinheit

5 Stück

Stückgewicht

Stahl / Leichtmetall 0,150 kg

Messing 0,220 kg

Funktion

Nur das Andrücken bzw. Abziehen der Tür genügt zum schnellen und sicheren Feststellen oder Lösen.

Montage

Der Feststeller wird bei größtmöglichem Abstand zum Türband auf der Tür befestigt und an entsprechender Stelle der Kloben an die Wand geschraubt. Ein waagrechttes Befestigen des Feststellers an der Tür behält auch bei sich nachträglich leicht hebender oder senkender Tür die volle Funktionsfähigkeit.

Durch Stellschrauben kann der Kugeldruck reguliert werden.

Bestellbeispiel

Stück	Art.-Nr.	Ausf.-Nr.
...Stück	1055	02

1056.. mit Kloben zum Einmauern in die Wand

Feststeller aus Stahl mit Kloben aus Leichtmetall

Verwendung

Türbreite bis 1000 mm
 Türhöhe bis 2000 mm
 Türgewicht bis 80 kg
 Türschließer verwendbar

Standardausführung

- a) Stahl / Leichtmetall
- .02 silberfarbig einbrennlackiert
 - .03 schwarz einbrennlackiert
 - .10 dunkelbraun einbrennlackiert
 - .70 farbig Kunststoff beschichtet

Verpackungseinheit

5 Stück

Stückgewicht

Stahl / Leichtmetall 0,210 kg

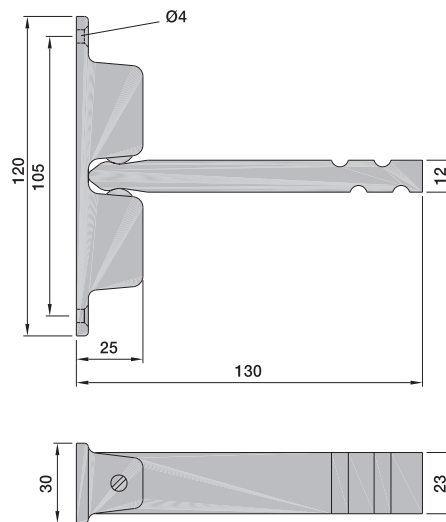
Funktion

Nur das Andrücken bzw. Abziehen der Tür genügt zum schnellen und sicheren Feststellen oder Lösen.

Montage

Der Feststeller wird bei größtmöglichem Abstand zum Türband auf der Tür befestigt und an entsprechender Stelle der Kloben in die Wand eingelassen. Ein waagrechtes Befestigen des Feststellers an der Tür behält auch bei sich nachträglich leicht hebender oder senkender Tür die volle Funktionsfähigkeit.

Durch Stellschrauben kann der Kugeldruck reguliert werden.

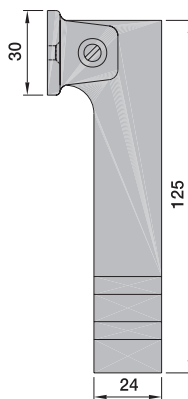
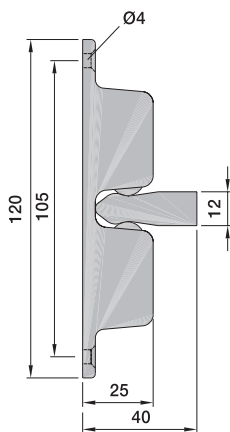


Bestellbeispiel

Stück	Art.-Nr.	Ausf.-Nr.
...Stück	1056	02

Türfeststeller

1



1057.. mit Kloben zum Einmauern in den Boden

Feststeller aus Stahl mit Kloben aus Leichtmetall

Verwendung

Türbreite bis 1000 mm
Türhöhe bis 2000 mm
Türgewicht bis 80 kg
Türschließer verwendbar

Standardausführung

- a) Stahl / Leichtmetall
- .02 silberfarbig einbrennlackiert
 - .03 schwarz einbrennlackiert
 - .10 dunkelbraun einbrennlackiert
 - .70 farbig Kunststoff beschichtet

Verpackungseinheit

5 Stück

Stückgewicht

Stahl / Leichtmetall 0,210 kg

Funktion

Nur das Andrücken bzw. Abziehen der Tür genügt zum schnellen und sicheren Feststellen oder Lösen.

Montage

Der Feststeller wird bei größtmöglichem Abstand zum Türband auf der Tür befestigt und an entsprechender Stelle der Kloben in den Boden eingelassen. Ein waagrechtes Befestigen des Feststellers an der Tür behält auch bei sich nachträglich leicht hebender oder senkender Tür die volle Funktionsfähigkeit. Durch Stellschrauben kann der Kugeldruck reguliert werden.

Bestellbeispiel

Stück	Art.-Nr.	Ausf.-Nr.
...Stück	1057	02

1063.. mit Kloben zum Einmauern

Feststellfeder aus Federstahl, Rollen aus Kunststoff
Kloben aus Leichtmetall

Verwendung

Türbreite bis 800 mm
Türhöhe bis 2000 mm
Türgewicht bis 25 kg
Türschließer verwendbar

Standardausführung

- a) Stahl / Leichtmetall
 - .02 silberfarbig einbrennlackiert
 - .03 schwarz einbrennlackiert

Verpackungseinheit 10 Stück

Stückgewicht

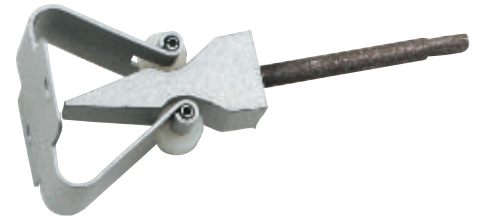
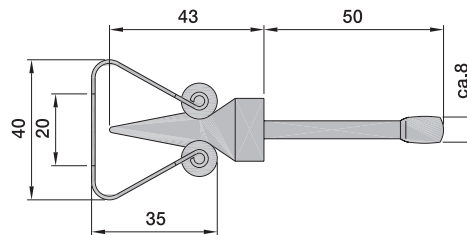
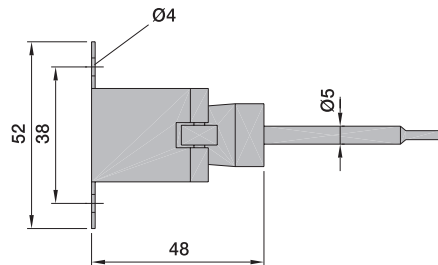
Stahl / Leichtmetall 0,050 kg

Funktion

Zum Feststellen wird die Tür mit ihrem Feststeller auf den an der Wand befestigten Kloben gedrückt. Zum Lösen genügt es, die Tür wieder abzuziehen.

Montage

Der Feststeller wird bei größtmöglichem Abstand zum Türband an die Tür geschraubt, wobei die Schraublöcher senkrecht stehen sollten. An entsprechender Stelle wird der Kloben mittels Steindolle an der Wand befestigt.



1

1163.. mit Kloben zum Andübeln

Feststellfeder aus Federstahl, Rollen aus Kunststoff
Kloben aus Leichtmetall

Verwendung

Türbreite bis 800 mm
Türhöhe bis 2000 mm
Türgewicht bis 25 kg
Türschließer verwendbar

Standardausführung

- a) Stahl / Leichtmetall
 - .02 silberfarbig einbrennlackiert
 - .03 schwarz einbrennlackiert

Verpackungseinheit 10 Stück

Stückgewicht

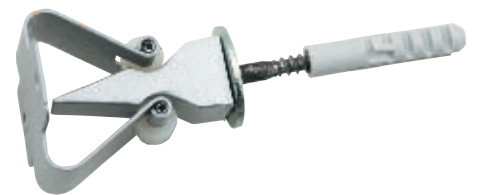
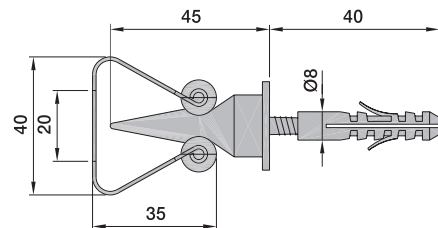
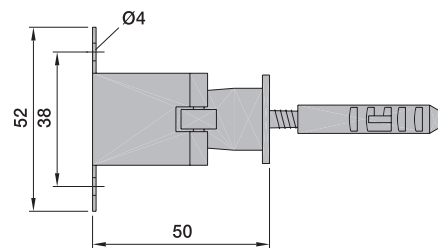
Stahl / Leichtmetall 0,050 kg

Funktion

Zum Feststellen wird die Tür mit ihrem Feststeller auf den an der Wand befestigten Kloben gedrückt. Zum Lösen genügt es, die Tür wieder abzuziehen.

Montage

Der Feststeller wird bei größtmöglichem Abstand zum Türband an die Tür geschraubt, wobei die Schraublöcher senkrecht stehen sollten. An entsprechender Stelle wird der Kloben an der Wand befestigt.

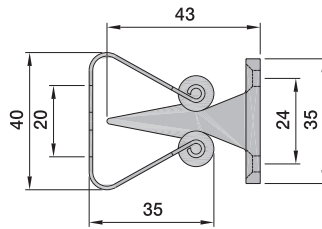
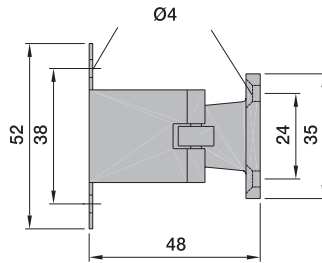


Bestellbeispiel

Stück	Art.-Nr.	Ausf.-Nr.
...Stück	1063	02

Türfeststeller

1



1064.. mit Kloben zum Anschrauben

Feststellfeder aus Federstahl, Rollen aus Kunststoff
Kloben aus Leichtmetall

Verwendung

Türbreite bis 800 mm
Türhöhe bis 2000 mm
Türgewicht bis 25 kg
Türschließer verwendbar

Standardausführung

- a) Stahl / Leichtmetall
 - .02 silberfarbig einbrennlackiert
 - .03 schwarz einbrennlackiert

Verpackungseinheit 10 Stück

Stückgewicht

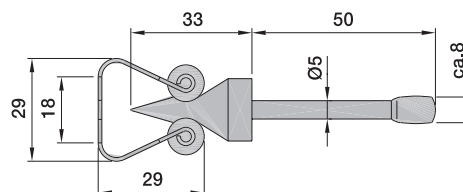
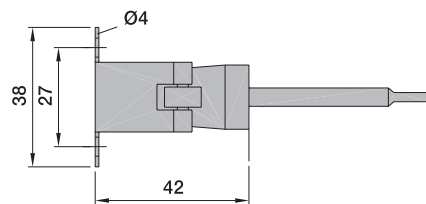
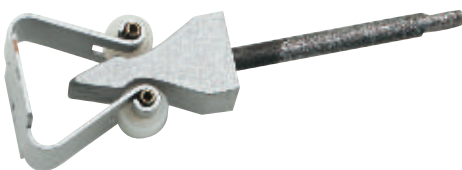
Stahl / Leichtmetall 0,050 kg

Funktion

Zum Feststellen wird die Tür mit ihrem Feststeller auf den an der Wand befestigten Kloben gedrückt. Zum Lösen genügt es, die Tür wieder abzuziehen.

Montage

Der Feststeller wird bei größtmöglichem Abstand zum Türband an die Tür geschraubt, wobei die Schraublöcher senkrecht stehen sollten. An entsprechender Stelle wird der Kloben an die Wand geschraubt.



1065.. mit Kloben zum Einmauern

Feststellfeder aus Federstahl, Rollen aus Kunststoff
Kloben aus Leichtmetall

Verwendung

Türbreite bis 800 mm
Türhöhe bis 2000 mm
Türgewicht bis 20 kg
Türschließer verwendbar

Standardausführung

- a) Stahl / Leichtmetall
 - .02 silberfarbig einbrennlackiert
 - .03 schwarz einbrennlackiert

Verpackungseinheit 10 Stück

Stückgewicht

Stahl / Leichtmetall 0,030 kg

Funktion

Zum Feststellen wird die Tür mit ihrem Feststeller auf den an der Wand befestigten Kloben gedrückt. Zum Lösen genügt es, die Tür wieder abzuziehen.

Montage

Der Feststeller wird bei größtmöglichem Abstand zum Türband an die Tür geschraubt, wobei die Schraublöcher senkrecht stehen sollten. An entsprechender Stelle wird der Kloben mittels Steindolle an der Wand befestigt.

Bestellbeispiel

Stück	Art.-Nr.	Ausf.-Nr.
...Stück	1064	02

1165.. mit Kloben zum Andübeln

Feststellfeder aus Federstahl, Rollen aus Kunststoff
Kloben aus Leichtmetall

Verwendung

Türbreite bis 800 mm
Türhöhe bis 2000 mm
Türgewicht bis 20 kg
Türschließer verwendbar

Standardausführung

- a) Stahl / Leichtmetall
 - .02 silberfarbig einbrennlackiert
 - .03 schwarz einbrennlackiert

Verpackungseinheit 10 Stück

Stückgewicht

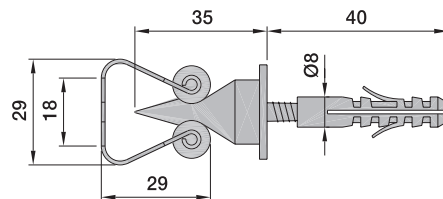
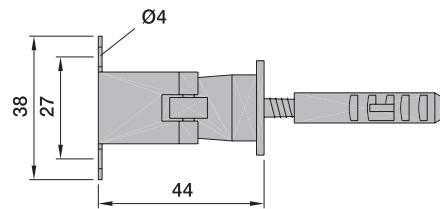
Stahl / Leichtmetall 0,030 kg

Funktion

Zum Feststellen wird die Tür mit ihrem Feststeller auf den an der Wand befestigten Kloben gedrückt. Zum Lösen genügt es, die Tür wieder abzuziehen.

Montage

Der Feststeller wird bei größtmöglichem Abstand zum Türband an die Tür geschraubt, wobei die Schraublöcher senkrecht stehen sollten. An entsprechender Stelle wird der Kloben an der Wand befestigt.



1

1066.. mit Kloben zum Anschrauben

Feststellfeder aus Federstahl, Rollen aus Kunststoff
Kloben aus Leichtmetall

Verwendung

Türbreite bis 800 mm
Türhöhe bis 2000 mm
Türgewicht bis 20 kg
Türschließer verwendbar

Standardausführung

- a) Stahl / Leichtmetall
 - .02 silberfarbig einbrennlackiert
 - .03 schwarz einbrennlackiert

Verpackungseinheit 10 Stück

Stückgewicht

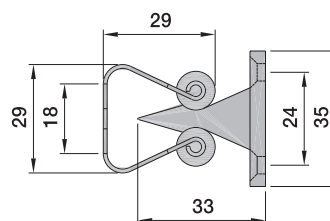
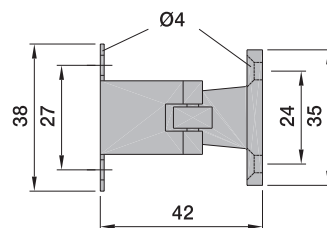
Stahl / Leichtmetall 0,025 kg

Funktion

Zum Feststellen wird die Tür mit ihrem Feststeller auf den an der Wand befestigten Kloben gedrückt. Zum Lösen genügt es, die Tür wieder abzuziehen.

Montage

Der Feststeller wird bei größtmöglichem Abstand zum Türband an die Tür geschraubt, wobei die Schraublöcher senkrecht stehen sollten. An entsprechender Stelle wird der Kloben an die Wand geschraubt.

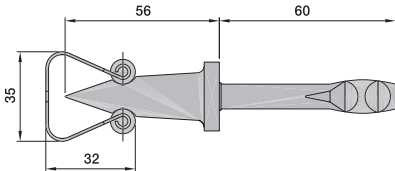
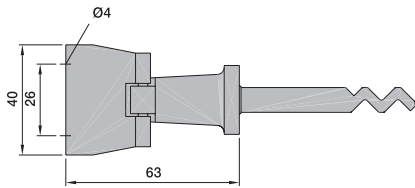


Bestellbeispiel

Stück	Art.-Nr.	Ausf.-Nr.
...Stück	1165	02

Türfeststeller

1



1067.. mit Kloben zum Einmauern

- 1) Feststellfeder aus Federstahl mit Kloben aus Leichtmetall
- 2) Feststellfeder aus Messing mit Kloben aus Messing

Rollen aus Messing

Verwendung

Türbreite bis 1000 mm
 Türhöhe bis 2000 mm
 Türgewicht bis 50 kg
 Türschließer verwendbar

Standardausführung

- a) Stahl / Leichtmetall
 - .02 silberfarbig einbrennlackiert
 - .03 schwarz einbrennlackiert
- b) Messing
 - .62 matt gebürstet
 - .63 vernickelt
 - .66 poliert

Verpackungseinheit

10 Stück

Stückgewicht

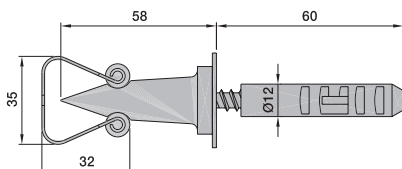
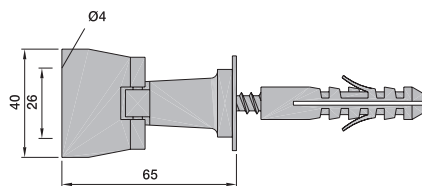
Stahl / Leichtmetall 0,150 kg
 Messing 0,240 kg

Funktion

Zum Feststellen wird die Tür mit ihrem Feststeller auf den an der Wand befestigten Kloben gedrückt. Zum Lösen genügt es, die Tür wieder abziehen.

Montage

Der Feststeller wird bei größtmöglichem Abstand zum Türband an die Tür geschraubt, wobei die Schraublöcher senkrecht stehen sollten. An entsprechender Stelle wird der Kloben mittels Steindolle an der Wand befestigt.



1167.. mit Kloben zum Andübeln

- 1) Feststellfeder aus Federstahl mit Kloben aus Leichtmetall
- 2) Feststellfeder aus Messing mit Kloben aus Messing

Rollen aus Messing

Verwendung

Türbreite bis 1000 mm
 Türhöhe bis 2000 mm
 Türgewicht bis 50 kg
 Türschließer verwendbar

Standardausführung

- a) Stahl / Leichtmetall
 - .02 silberfarbig einbrennlackiert
 - .03 schwarz einbrennlackiert
- b) Messing
 - .62 matt gebürstet
 - .63 vernickelt
 - .66 poliert

Verpackungseinheit

10 Stück

Stückgewicht

Stahl / Leichtmetall 0,090 kg
 Messing 0,220 kg

Funktion

Zum Feststellen wird die Tür mit ihrem Feststeller auf den an der Wand befestigten Kloben gedrückt. Zum Lösen genügt es, die Tür wieder abziehen.

Montage

Der Feststeller wird bei größtmöglichem Abstand zum Türband an die Tür geschraubt, wobei die Schraublöcher senkrecht stehen sollten. An entsprechender Stelle wird der Kloben an der Wand befestigt.

Bestellbeispiel

Stück	Art.-Nr.	Ausf.-Nr.
...Stück	1067	02

1068.. mit Kloben zum Anschrauben

- 1) Feststellfeder aus Federstahl mit Kloben aus Leichtmetall
- 2) Feststellfeder aus Messing mit Kloben aus Messing

Rollen aus Messing

Verwendung

Türbreite bis 1000 mm
 Türhöhe bis 2000 mm
 Türgewicht bis 50 kg
 Türschließer verwendbar

Standardausführung

- a) Stahl / Leichtmetall
 - .02 silberfarbig einbrennlackiert
 - .03 schwarz einbrennlackiert
- b) Messing
 - .62 matt gebürstet
 - .63 vernickelt
 - .66 poliert

Verpackungseinheit

10 Stück

Stückgewicht

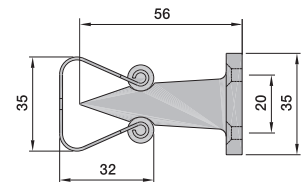
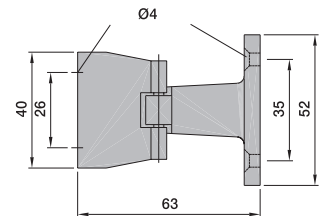
Stahl / Leichtmetall 0,080 kg
 Messing 0,190 kg

Funktion

Zum Feststellen wird die Tür mit ihrem Feststeller auf den an der Wand befestigten Kloben gedrückt. Zum Lösen genügt es, die Tür wieder abzuziehen.

Montage

Der Feststeller wird bei größtmöglichem Abstand zum Türband an die Tür geschraubt, wobei die Schraublöcher senkrecht stehen sollten. An entsprechender Stelle wird der Kloben an die Wand geschraubt.



1

1072.. mit Kloben zum Anschrauben

Feststellfeder aus Federstahl
 Kloben und Grundplatte der Feststellfeder aus Stahl

Verwendung

Türbreite bis 1000 mm
 Türhöhe bis 2000 mm
 Türgewicht bis 50 kg
 Türschließer verwendbar

Standardausführung

- a) Stahl
 - .02 silberfarbig einbrennlackiert
 - .03 schwarz einbrennlackiert

Verpackungseinheit

10 Stück

Stückgewicht

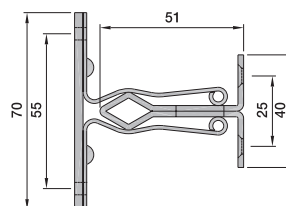
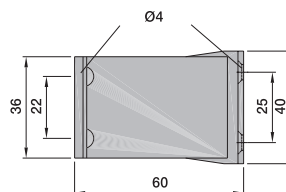
Stahl 0,200 kg

Funktion

Zum Feststellen wird die Tür mit ihrem Feststeller auf den an der Wand befestigten Kloben gedrückt. Zum Lösen genügt es, die Tür wieder abzuziehen.

Montage

Der Feststeller wird bei größtmöglichem Abstand zum Türband an die Tür geschraubt, wobei die Schraublöcher senkrecht stehen sollten. An entsprechender Stelle wird der Kloben an die Wand geschraubt.



Bestellbeispiel

Stück ...Stück	Art.-Nr. 1068	Ausf.-Nr. 02

Türbremse

1017..

mit regulierbarer Bremswirkung,
besonders geeignet für Garagentüren
aus Stahl oder Edelstahl-Rostfrei

Verwendung

Türbreite bis 1200 mm
Türhöhe bis 2200 mm
Türgewicht bis 100 kg
Türschließer nicht verwendbar

Standardausführung

- a) Stahl
 - .06 galvanisch verzinkt
- b) Edelstahl - Rostfrei
 - .82 matt gebürstet
 - .83 poliert

Verpackungseinheit

1 Stück

Stückgewicht

Stahl 0,830 kg
Edelstahl 0,710 kg

Funktion

Die Tür lässt sich durch Überwinden der Bremskraft bis max. 125° öffnen und wird in diesem Öffnungsbereich in jeder Stellung gehalten.

Die Bremskraft lässt sich durch Drehen der Rändelschraube (3) einstellen.

Montage

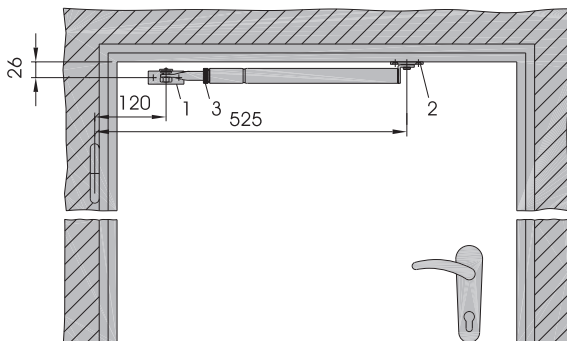
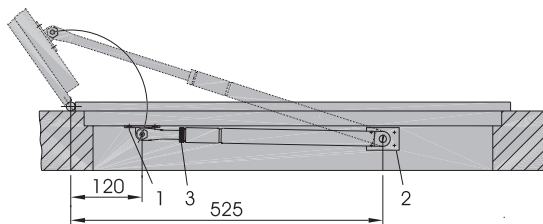
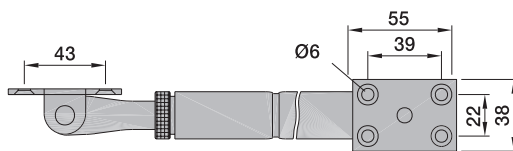
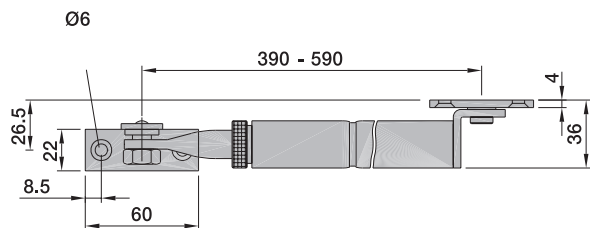
Den Anschlagwinkel (1) im Abstand von 120 mm, gemessen von Mitte Türband bis Mitte Sechskant-Mutter, an das Türblatt schrauben. Der Abstand von Unterkante Türrahmen (Zarge) bis Mitte Schraublöcher soll 26 mm betragen.

Die Anschraubplatte (2) mit Abstand von 525 mm von Mitte Türband bis Mitte Drehpunkt unter den Türrahmen schrauben. Bei geschlossener Tür soll der Abstand zwischen Türblatt und Anschraubplatte (2) 2-3 mm betragen.

Eine Anschraubanleitung ist jeder Einzelverpackung beigelegt.

Die Türbremse darf nicht als Endanschlag verwendet werden.

1



Bestellbeispiel

Stück	Art.-Nr.	Ausf.-Nr.
...Stück	1017	06

- 1301.. 105 mm - für Tore bis 80 kg
 1303.. 117 mm - für Tore bis 100 kg
 1305.. 120 mm - für Tore bis 150 kg

mit Steindolle zum Einmauern in den Boden,

aus Temperguss,
 lackiert mit Stahlните oder
 feuerverzinkt mit Messingните,
 Haltewinkel aus Stahl

Standardausführung

- a) Temperguss
 .03 schwarz einbrennlackiert
 .07 feuerverzinkt

Verpackungseinheit

2 Stück

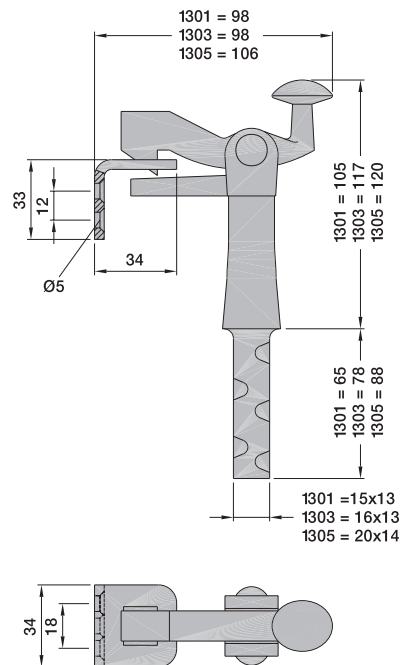
Stückgewicht	1301..	1303..	1305..
Temperguss	0,480 kg	0,580 kg	0,780 kg

Funktion

Das Tor wird durch Andrücken an den Feststeller automatisch arretiert. Ein leichter Druck auf den Fanghaken gibt das Tor wieder frei.

Montage

Der Torfeststeller wird am gewünschten Feststellpunkt, der größtmöglichen Abstand zum Torband haben soll, in den Boden eingelassen. An der entsprechenden Stelle wird der Haltewinkel mit 4 mm höhenmäßigem Abstand zur Anschlagplatte des Feststellers so am Tor befestigt, dass sich die Schraublöcher unter dem Fangloch befinden. Beim Feststellen des Tores dient dadurch der Haltewinkel auch als Anschlagfläche.



1

Bestellbeispiel

Stück	Art.-Nr.	Ausf.-Nr.
...Stück	1301	03

Torfeststeller

1



- 1302.. 110 mm - für Tore bis 80 kg
- 1304.. 125 mm - für Tore bis 100 kg
- 1306.. 135 mm - für Tore bis 150 kg

mit Steindolle zum Einmauern in die Wand,

aus Temperguss,
lackiert mit Stahlните oder
feuerverzinkt mit Messingните,
Haltewinkel aus Stahl

Standardausführung

- a) Temperguss
 - .03 schwarz einbrennlackiert
 - .07 feuerverzinkt

Verpackungseinheit

2 Stück

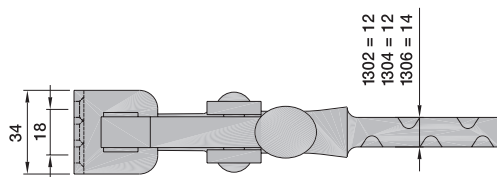
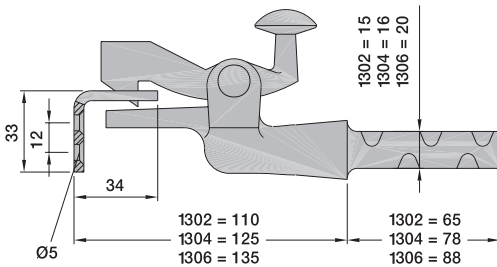
Stückgewicht	1302..	1304..	1306..
Temperguss	0,470 kg	0,570 kg	0,780 kg

Funktion

Das Tor wird durch Andrücken an den Feststeller automatisch arretiert. Ein leichter Druck auf den Fanghaken gibt das Tor wieder frei.

Montage

Der Torfeststeller wird am gewünschten Feststellpunkt, der größtmöglichen Abstand zum Torband haben soll, in die Wand eingelassen. An der entsprechenden Stelle wird der Haltewinkel mit 4 mm höhenmäßigem Abstand zur Anschlagplatte des Feststellers so am Tor befestigt, dass sich die Schraublöcher unter dem Fangloch befinden. Beim Feststellen des Tores dient dadurch der Haltewinkel auch als Anschlagfläche.



Bestellbeispiel

Stück	Art.-Nr.	Ausf.-Nr.
...Stück	1302	03

1307.. für Tore bis 100 kg

zum Aufschrauben auf den Boden

aus Temperguss,
lackiert mit Stahlните oder
feuerverzinkt mit Messingните,
Haltewinkel aus Stahl

Standardausführung

- a) Temperguss
 - .03 schwarz einbrennlackiert
 - .07 feuerverzinkt

Verpackungseinheit

2 Stück

Stückgewicht

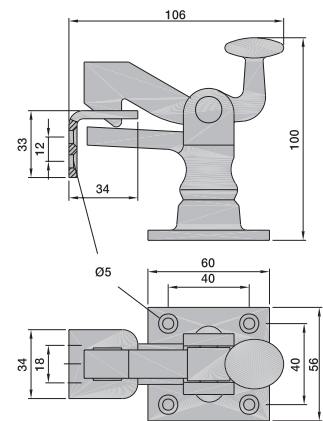
Stahl 0,620 kg

Funktion

Das Tor wird durch Andrücken an den Feststeller automatisch arretiert. Ein leichter Druck auf den Fanghaken gibt das Tor wieder frei.

Montage

Der Torfeststeller wird am gewünschten Feststellpunkt, der größtmöglichen Abstand zum Torband haben soll, mit vier Schrauben unter Verwendung von Dübeln auf den Boden geschraubt. An entsprechender Stelle wird der Haltewinkel mit 4 mm höhenmäßigem Abstand zur Anschlagplatte des Feststellers mit drei Schrauben so am Tor befestigt, dass sich die Schraublöcher unter dem Fangloch befinden. Beim Feststellen des Tores dient dadurch der Haltewinkel auch als Anschlagfläche.



1308.. für Tore bis 100 kg

zum Anschrauben an die Wand,

aus Temperguss,
lackiert mit Stahlните oder
feuerverzinkt mit Messingните,
Haltewinkel aus Stahl

Standardausführung

- a) Temperguss
 - .03 schwarz einbrennlackiert
 - .07 feuerverzinkt

Verpackungseinheit

2 Stück

Stückgewicht

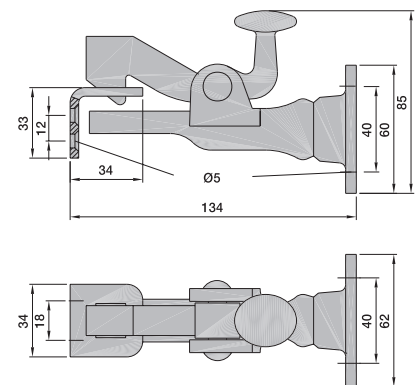
Stahl 0,700 kg

Funktion

Das Tor wird durch Andrücken an den Feststeller automatisch arretiert. Ein leichter Druck auf den Fanghaken gibt das Tor wieder frei.

Montage

Der Torfeststeller wird am gewünschten Feststellpunkt, der größtmöglichen Abstand zum Torband haben soll, mit vier Schrauben unter Verwendung von Dübeln an die Wand geschraubt. An entsprechender Stelle wird der Haltewinkel mit 4 mm höhenmäßigem Abstand zur Anschlagplatte des Feststellers mit drei Schrauben so am Tor befestigt, dass sich die Schraublöcher unter dem Fangloch befinden. Beim Feststellen des Tores dient dadurch der Haltewinkel auch als Anschlagfläche.

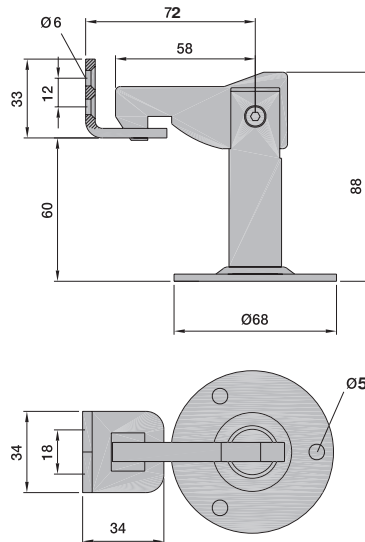


Bestellbeispiel

Stück	Art.-Nr.	Ausf.-Nr.
...Stück	1307	07

Torfeststeller

1




1311.. für Tore bis 100 kg

zum Aufschrauben auf den Boden,

aus Stahl oder Edelstahl,
einfach umbaubar von Boden- auf Wandmontage

Standardausführung

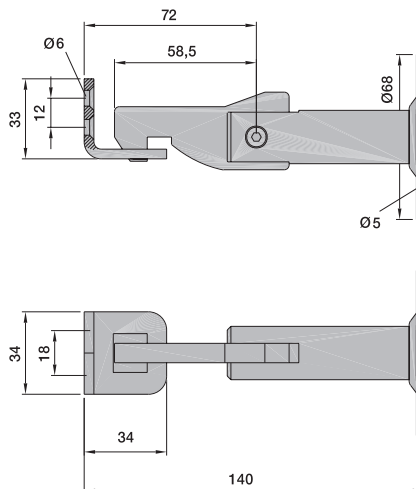
- a) Stahl
 - .02 silberfarbig einbrennlackiert
 - .03 schwarz einbrennlackiert
- b) Edelstahl - Rostfrei
 -  .82 matt gebürstet

Funktion

Das Tor wird durch Andrücken an den Feststeller automatisch arretiert. Ein leichter Druck auf den Fanghaken gibt das Tor wieder frei.

Montage

Der Torfeststeller wird am gewünschten Feststellpunkt, der größtmöglichen Abstand zum Torband haben soll, mit Schrauben unter Verwendung von Dübeln auf den Boden geschraubt. An entsprechender Stelle wird der Haltewinkel mit drei Schrauben am Tor befestigt. Durch Herausschrauben der Achse und Umsetzen des Fanghakens kann der Feststeller von Boden- auf Wandmontage umgebaut werden.




1312.. für Tore bis 100 kg

zum Anschrauben an die Wand,

aus Stahl oder Edelstahl,
einfach umbaubar von Wand- auf Bodenmontage

Standardausführung

- a) Stahl
 - .02 silberfarbig einbrennlackiert
 - .03 schwarz einbrennlackiert
- b) Edelstahl - Rostfrei
 -  .82 matt gebürstet

Funktion

Das Tor wird durch Andrücken an den Feststeller automatisch arretiert. Ein leichter Druck auf den Fanghaken gibt das Tor wieder frei.

Montage

Der Torfeststeller wird am gewünschten Feststellpunkt, der größtmöglichen Abstand zum Torband haben soll, mit Schrauben unter Verwendung von Dübeln auf die Wand geschraubt. An entsprechender Stelle wird der Haltewinkel mit drei Schrauben am Tor befestigt. Durch Herausschrauben der Achse und Umsetzen des Fanghakens kann der Feststeller von Wand- auf Bodenmontage umgebaut werden.

Bestellbeispiel

Stück	Art.-Nr.	Ausf.-Nr.
...Stück	1311	02

1318.. für Tore bis 150 kg

zum Einmauern in den Boden,

aus Flachstahl, Haltewinkel aus Stahl

Standardausführung

a) Stahl

- .03 schwarz einbrennlackiert
- .07 feuerverzinkt

Verpackungseinheit

2 Stück

Stückgewicht

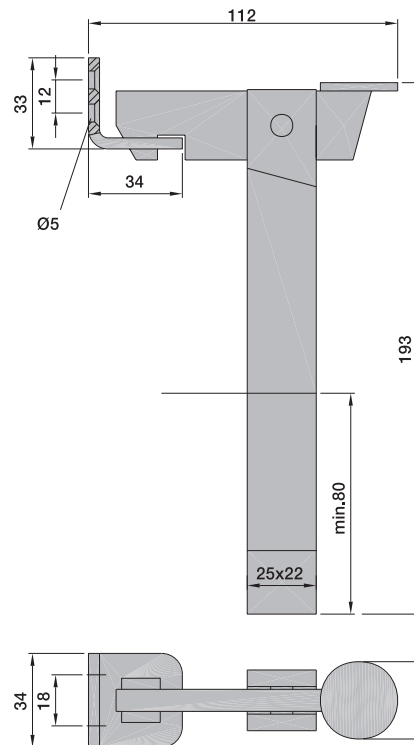
Stahl 0,640 kg

Funktion

Das Tor wird durch Andrücken an den Feststeller automatisch arretiert. Ein leichter Druck auf den Fanghaken gibt das Tor wieder frei.

Montage

Der Torfeststeller wird am gewünschten Feststellpunkt, der größtmöglichen Abstand zum Torband haben soll, mind. 80 mm tief in den Boden eingelassen. An entsprechender Stelle wird der Haltewinkel mit drei Schrauben so am Tor befestigt, dass sich die Schraublöcher über dem Fangloch befinden. Beim Feststellen des Tores dient dadurch der Haltewinkel auch als Anschlagfläche.



1

1319.. für Tore bis 150 kg

zum Einmauern in die Wand,

aus Flachstahl, Haltewinkel aus Stahl

Standardausführung

a) Stahl

- .03 schwarz einbrennlackiert
- .07 feuerverzinkt

Verpackungseinheit

2 Stück

Stückgewicht

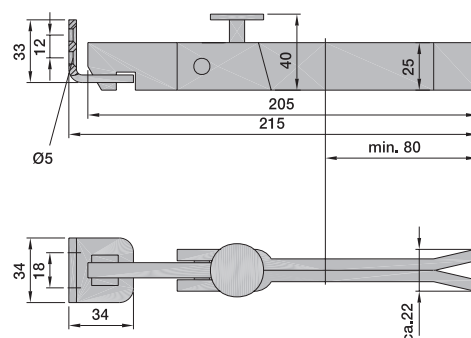
Stahl 0,580 kg

Funktion

Das Tor wird durch Andrücken an den Feststeller automatisch arretiert. Ein leichter Druck auf den Fanghaken gibt das Tor wieder frei.

Montage

Der Torfeststeller wird am gewünschten Feststellpunkt, der größtmöglichen Abstand zum Torband haben soll, mind. 80 mm tief in die Wand eingelassen. An entsprechender Stelle wird der Haltewinkel mit drei Schrauben so am Tor befestigt, dass sich die Schraublöcher über dem Fangloch befinden. Beim Feststellen des Tores dient dadurch der Haltewinkel auch als Anschlagfläche.



Bestellbeispiel

Stück	Art.-Nr.	Ausf.-Nr.
...Stück	1318	03

Torfeststeller

1



1315.. für Tore bis 300 kg

zum Einmauern in den Boden

aus Flachstahl, Haltewinkel aus Stahl

Standardausführung

- a) Stahl
 - .03 schwarz einbrennlackiert
 - .07 feuerverzinkt

Verpackungseinheit

1 Stück

Stückgewicht

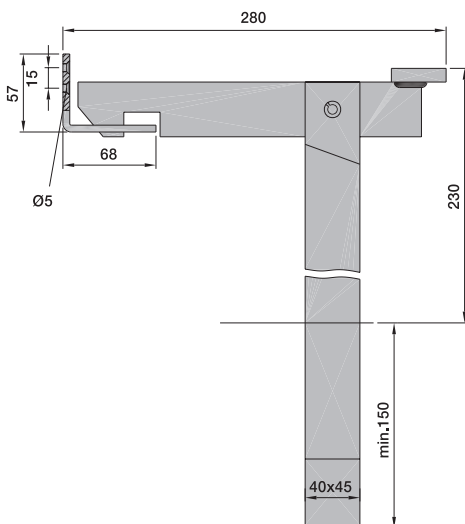
Stahl 3,600 kg

Funktion

Das Tor wird durch Andrücken an den Feststeller automatisch arretiert. Ein leichter Druck auf den Fanghaken gibt das Tor wieder frei.

Montage

Der Torfeststeller wird am gewünschten Feststellpunkt, der größtmöglichen Abstand zum Torband haben soll, mind. 150 mm tief in den Boden eingelassen. An entsprechender Stelle wird der Haltewinkel mit drei Schrauben so am Tor befestigt, dass sich die Schraublöcher über dem Fangloch befinden. Beim Feststellen des Tores dient dadurch der Haltewinkel auch als Anschlagfläche.



Bestellbeispiel

Stück	Art.-Nr.	Ausf.-Nr.
...Stück	1315	03

1317.. für Tore bis 150 kg

zum Einmauern in den Boden,
einseitig abgewinkelt
(Zeichnung zeigt Feststeller für rechtes Tor),

aus Flachstahl, Haltewinkel aus Stahl,
mit Anschlagpuffer aus Gummi, weiß

Standardausführung

- a) Stahl
 - .03 schwarz einbrennlackiert
 - .07 feuerverzinkt

Verpackungseinheit

1 Stück

Stückgewicht

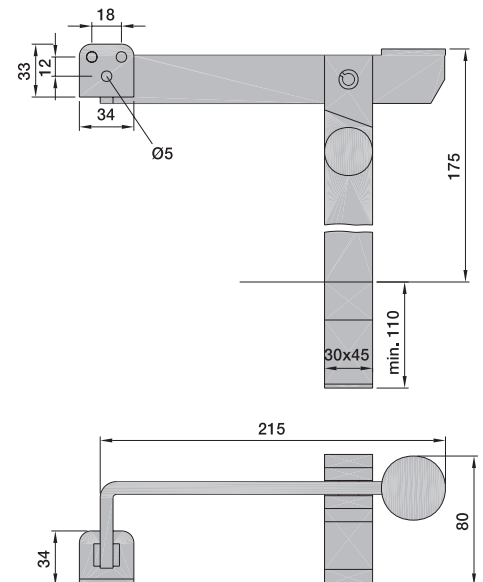
Stahl 1,690 kg

Funktion

Das Tor wird durch Andrücken an den Feststeller automatisch arretiert. Ein leichter Druck auf den Fanghaken gibt das Tor wieder frei.

Montage

Der Torfeststeller wird am gewünschten Feststellpunkt, der größtmöglichen Abstand zum Torband haben soll, mind. 110 mm tief in den Boden eingelassen. An entsprechender Stelle wird der Haltewinkel mit drei Schrauben so am Tor befestigt, dass sich die Schraublöcher über dem Fangloch befinden. Ein am Feststeller angebrachter Gummipuffer dient als Anschlag beim Öffnen des Tores.



Bestellbeispiel

Stück	Art.-Nr.	Ausf.-Nr.
...Stück	1317	03