



TS 92 XEA

Glijarmdeurdranger voor
binnendeuren in XEA design



In een gebouw vereisen binnendeuren consistentie, zowel op het vlak van vorm als functionaliteit. De TS 92 XEA deurdranger vult het TS 98 XEA systeem aan en kan gebruikt worden voor standaard binnendeuren of brandwerende binnendeuren. Dankzij de EASY OPEN technologie wordt de deur moeiteloos geopend. In combinatie met het TS 98 XEA glijarmdeurdrangersysteem wordt de toegang tot het hele gebouw vereenvoudigd.

De universele deurdranger voor standaarddeuren

Getest volgens EN 1154 / CE

De TS 92 XEA deurdranger is een aantrekkelijke en scherp geprijsde aanvulling op het TS 98 XEA-gamma.

Dankzij de EASY OPEN-technologie biedt de deurdranger in XEA design hetzelfde gebruiksgemak als het TS 98 XEA glijarmsysteem. De lineaire aandrijving en de hartvormige nokkenas van de deurdrangers reduceren onmiddellijk de te overwinnen weerstand bij het openen van de deur. Zo hebben ook kinderen, ouderen en mindervaliden geen enkele moeite meer om deuren te openen. Gebruiksvriendelijk en tegelijk veilig sluiten dankzij het pas in de eindfase toenemende sluitmoment.

De TS 92 XEA is geschikt voor deurbreedtes tot 1.100 mm, voor barrièrevrije deuren en voldoet daarmee aan de eisen van de ITs-3B-norm.

ISO 9001-gecertificeerd.

Voordelen voor distributie

- Bewezen glijarmtechnologie voor standaard deuren.
- Verminderde opslag- en leveringskosten dankzij de gestandaardiseerde glijarmen voor de XEA-serie.

Voordelen voor installateurs

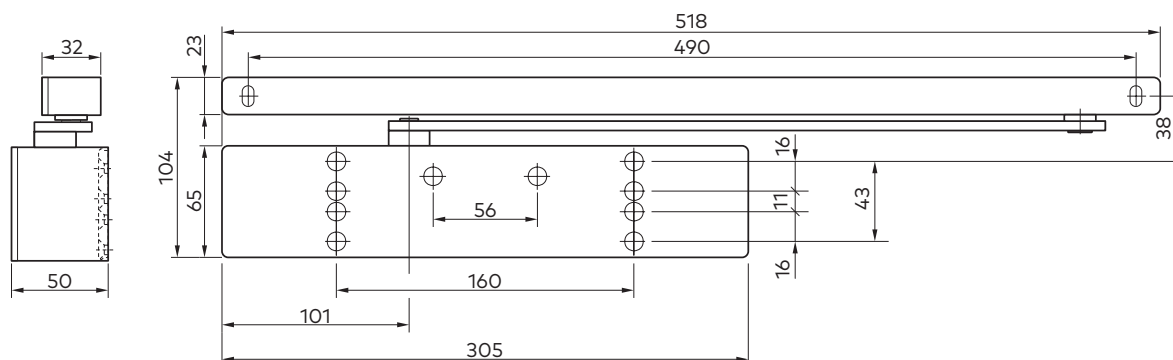
- Zowel geschikt voor DIN-linkse als DIN-rechtse deuren.
- Eenvoudige en snelle montage.

Voordelen voor architecten

- Optimale prijs-kwaliteitverhouding.
- Uniform XEA-design.

Voordelen voor de gebruiker

- Hoog doorgangscomfort en volledig gecontroleerde sluiting.
- Optimale instelbaarheid van de sluitsnelheid
- Sluit de deur met zekerheid, dankzij een extra regelbare eindslag



Technische gegevens en eigenschappen		TS 92 XEA B/G ¹⁾
Sluitkracht traploos instelbaar	Grootte	EN 1-4
Algemene deuren ²⁾	≤ 1.100 mm	●
Buitendeuren, naar buiten openend ²⁾		-
Brand- en rookwerende deuren		●
Identieke uitvoering voor DIN-L en DIN-R deuren		●
Drangerarm vorm	Glijarm	●
Sluitsnelheden onafhankelijk van elkaar traploos instelbaar (2 ventielen)	180°-15° 15°- 0°	●
Openingsbegrenzing mechanisch		○
Openingsdemping		-
Sluitvertraging		-
Vastzetinrichting		○
Gewicht in kg		2,2
Afmetingen in mm	Lengte Diepte Hoogte	305 50 65
Deurdranger getest conform EN 1154		●
CE - aanduiding voor bouwproducten		●
Barrière vrij volgens ITs-3B		●

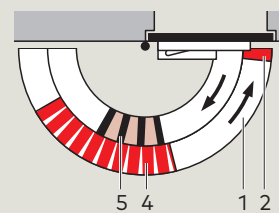
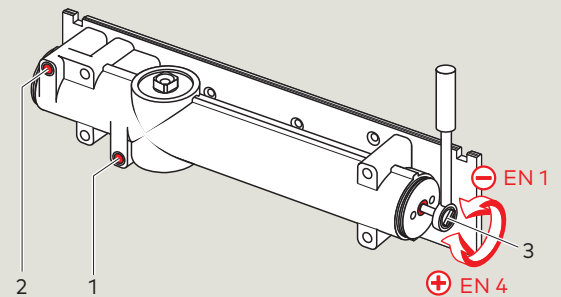
● Ja - Neen ○ Optioneel

¹⁾ B = standaard-uitvoering voor deurbladmontage aan de scharnierzijde / kozijndorpelmontage aan de tegenscharnierzijde.

G = speciale uitvoering voor deurbladmontage aan de tegenscharnierzijde / kozijndorpelmontage aan de scharnierzijde.

²⁾ Voor (bijzonder) zware deuren en voor deuren, die tegen winddruk in moeten sluiten, adviseren wij TS 98 XEA.

De **sluitsnelheid** van de TS 92 XEA is door middel van ventielen (1 +2) in twee van elkaar onafhankelijke gebieden traploos instelbaar. De **sluitkrachtinstelling** voor de desbetreffende deurbreedte is aanpasbaar via de zijdelingse stelschroef (3).

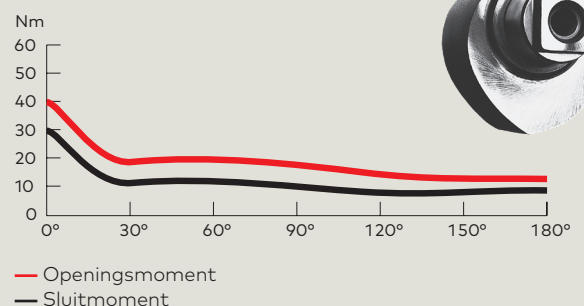


- 1 Traploos instelbare sluitsnelheid in het gebied tussen 180°-15°
- 2 Traploos instelbare sluitsnelheid in het gebied tussen 15°-0°
- 3 Traploos instelbare sluitkracht
- 4 Vastzetinrichting (optie)
- 5 Openingsbegrenzing (optie)

Hartvormige nokkenas

De hartvormige nokkenas en de lineaire aandrijving, kenmerkend voor alle glijarm-deurdrangers van dormakaba, zorgen ervoor dat de te overwinnen weerstand bij het openen van de deur onmiddellijk wordt gereduceerd.

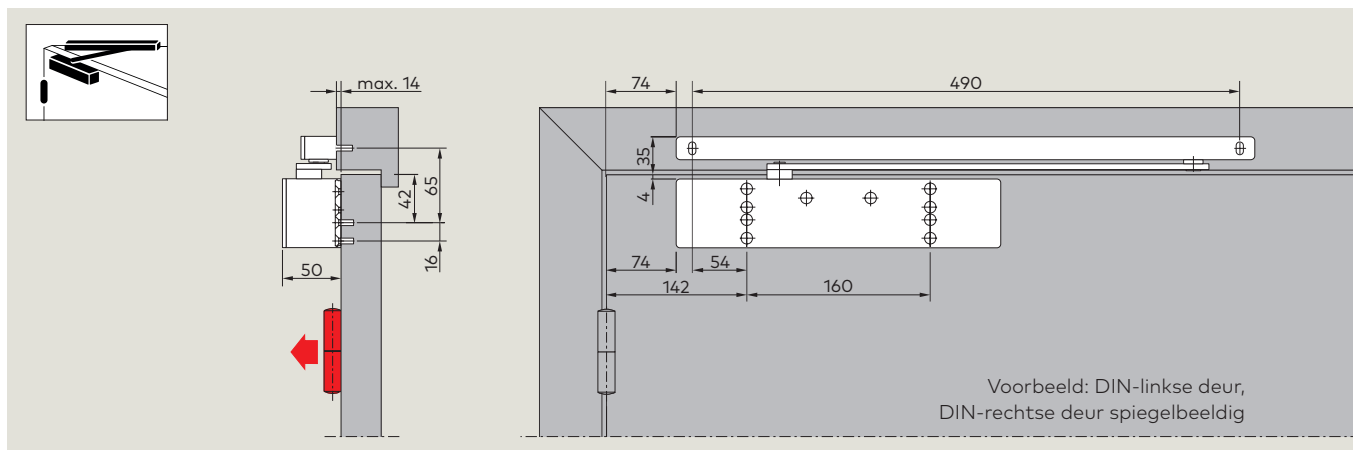
TS 92 XEA B momentverloop, sluitkracht instelling EN 4



easy open

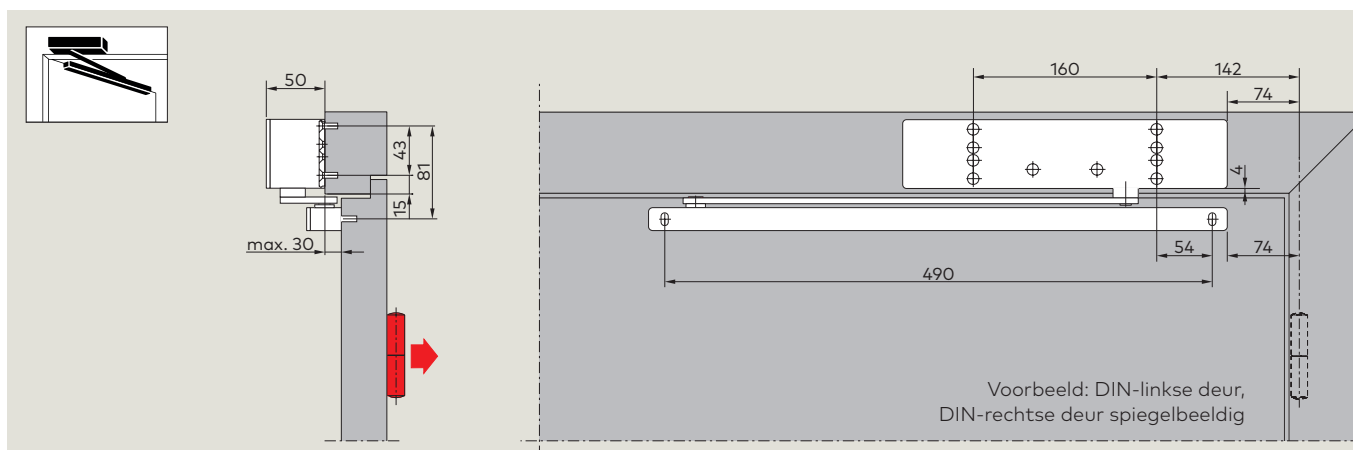
Montagewijzen

TS 92 XEA B - Deurbladmontage aan scharnierzijde



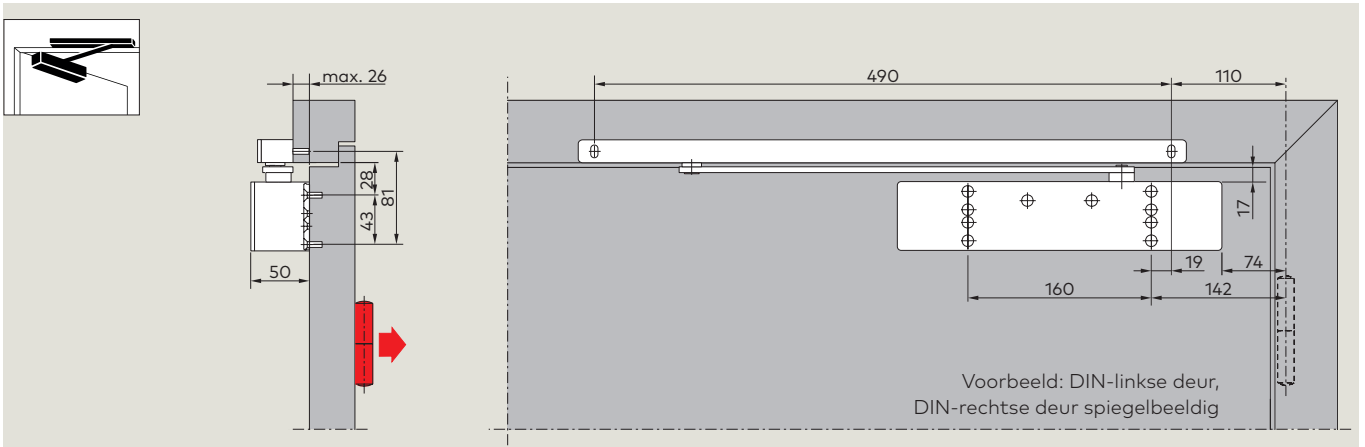
Afhankelijk van de bouwkundige situatie is bij deze montagewijze een openingshoek van 180° mogelijk. In sommige gevallen dient daartoe een wanduitsparing voor de deurdranger te worden aangebracht.

TS 92 XEA B - Kozijdorpelmontage aan tegenscharnierzijde



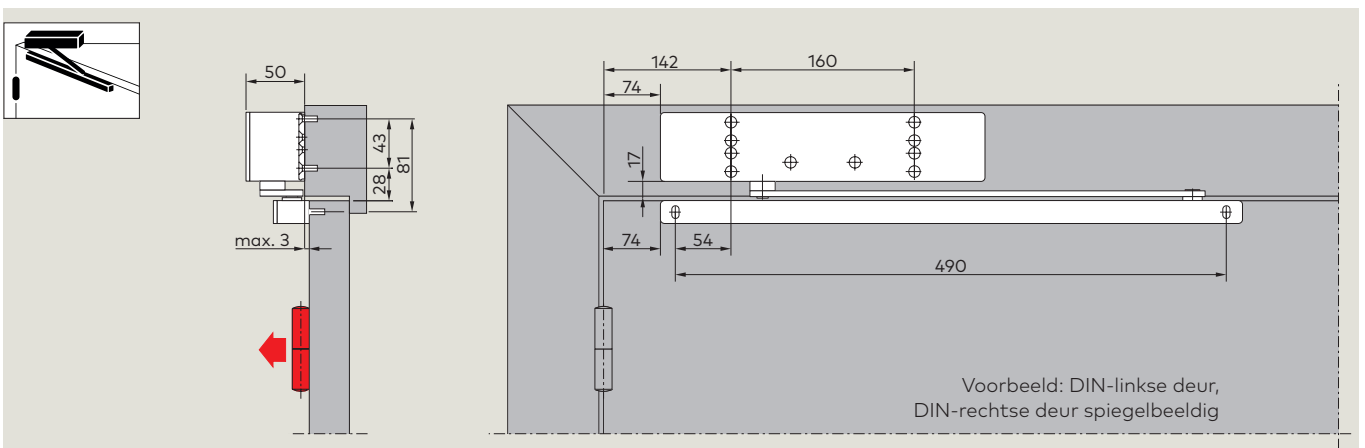
Afhankelijk van de bouwkundige situatie is de deuropeningshoek op ca. 120° – 145° begrensd. Om beschadiging van de deur of deurdranger te voorkomen, is het aan te raden een deurbuffer te plaatsen en eventueel aanvullend de openingsbegrenzer toe te passen.

TS 92 XEA G - Deurbladmontage aan tegenscharnierzijde



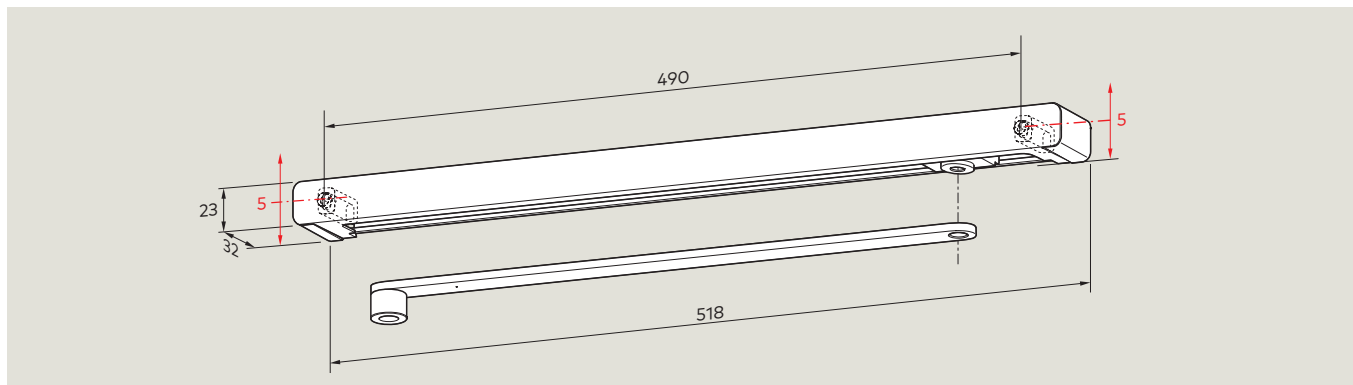
Afhankelijk van de bouwkundige situatie is de deuropeningshoek op ca. 120° – 145° begrensd. Om beschadiging van de deur of de deurdranger te voorkomen, is het aan te raden een deurbuffer te plaatsen en eventueel aanvullend de openingsbegrenzer toe te passen.
Bij brand- en rookwerende deuren is het verplicht om een deurstop te plaatsen.

TS 92 XEA G - Kozijndorpelmontage aan scharnierzijde



Afhankelijk van de bouwkundige situatie is bij deze montagewijze een openingshoek van 180° mogelijk.

G-N XEA glijarm en toebehoren



G-N XEA

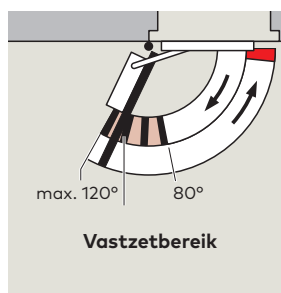
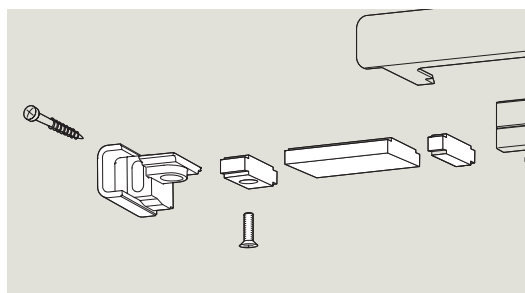
De **G-N XEA** omvat hoofdarm, glijrail, glijarm, bevestigingsstuk, schroeven en eindkappen. De glijarm G-N XEA is bruikbaar voor zowel DIN-linkse als DIN-rechtse deuren en kan gecombineerd worden met alle deurdrangeruitvoeringen in het XEA-design. Dankzij sleufgaten in de bevestigingsstukken is het mogelijk afwijkende boorgaten te compenseren en de afstand tussen de deurdranger en glijarm parallel te houden.

Er zijn nog twee uitvoeringsvarianten van G-N XEA te verkrijgen. De ene voor directe kozijndorpelmontage. De

andere met verkorte hoofdarm voor deurbladmontage aan de tegenscharnierzijde, om een optisch mooiere inbouwsluiting te bereiken.

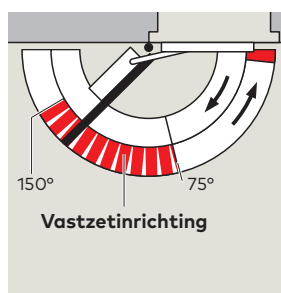
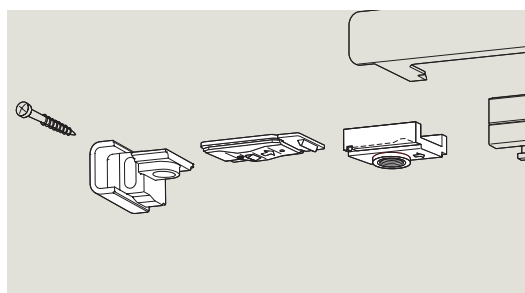
De **G-N XEA** kan optioneel uitgerust worden met een openingsbegrenzing en mechanische vastzetinrichting. Niet voor rook- en brandwerende deuren. Hiervoor kan gebruik gemaakt worden van de G-EMF XEA glijrail.

Meer glijrails voor 1- en 2-vleugelige deuren zie pagina 10-11.



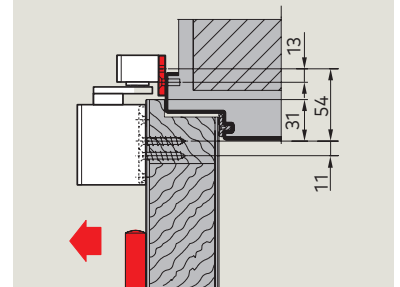
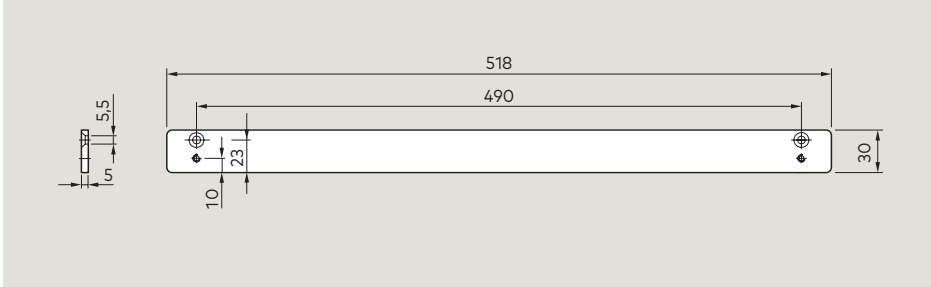
Openingsbegrenzing

Accessoire voor glijarm G-N XEA, RF: Openingsbegrenzer. Instelbaar tussen 80° en max. 120°. Door toepassing van de openingsbegrenzer wordt verhinderd dat een normaal geopende deur tegen de aangrenzende wand stoot. Kan desgewenst naderhand in de glijrail worden geschoven. **De openingsbegrenzing is geen overbelastingsbeveiliging en vervangt doorgaans niet de deurbuffer.**



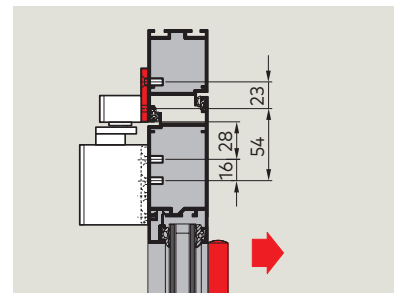
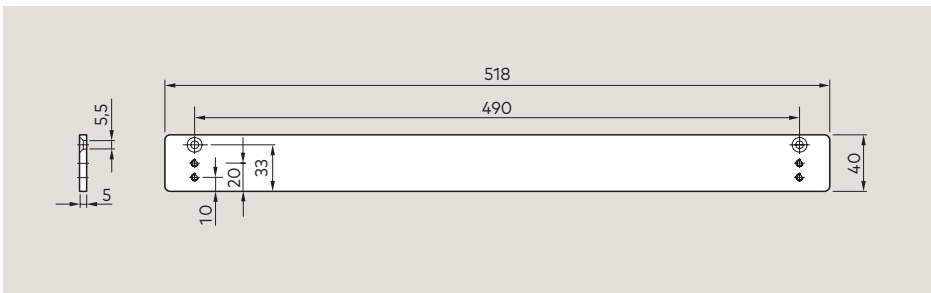
Mechanische vastzetinrichting RF

Met de mechanische vastzetinrichting **RF** is het mogelijk om deuren exact vast te zetten zonder terugvering, tot een openingshoek van ca. 150°. De gebruiker kan de vastzetinrichting moeiteloos in- en uitschakelen. De uittrekkraft kan aangepast worden aan de deursituatie. De RF-eenheid is geschikt voor zowel DIN-linkse als DIN-rechtse deuren en kan naderhand in de glijrail worden geschoven. **Niet voor brand- en rookcompartimenterende deuren.**



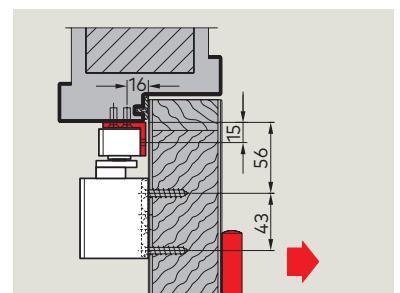
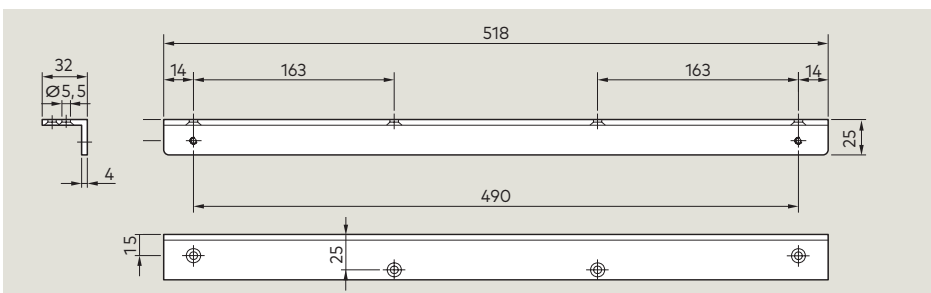
Montageplaat 30 mm voor G-N XEA

Voor het aanbrengen van de glijarm aan deurkaders, waarbij geen directe montage mogelijk is.



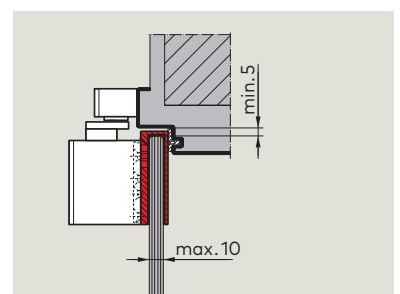
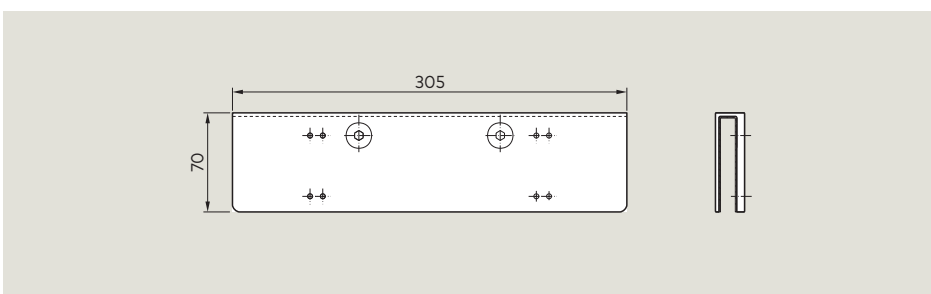
Montageplaat 40 mm voor G-N XEA, EMF XEA, EMR XEA

Voor het aanbrengen van de glijarm aan deurkaders, waarbij geen directe montage mogelijk is.



Hoekconsole voor G-N XEA

Voor het aanbrengen van de glijarm aan deurkaders met diepe kozijndorpel, bij montage aan de tegenscharnierzijde. Variant G-N XEA voor directe kozijndorpelmontage eveneens te verkrijgen.



Glasdeurschoen voor TS 92 XEA

Ter bevestiging van de deursluiser op volglazen deuren, waarbij geen bewerking van het glas zoals het aanbrengen van uitsparingen en boorgaten vereist is.

Leveringspakket en toebehoren 1-vleugelige deuren

	TS 92 XEA B	TS 92 XEA G	Montage- plaat 30 mm voor G-N XEA	Montage- plaat 40 mm voor G-N XEA	Montage- plaat 40 mm voor G-EMF XEA	Hoek- console voor G-N XEA	Hoek- console voor G-EMF XEA	Openings- begren- zing voor G-N XEA	Mecha- nische vastzetin- richting RF voor G-N XEA
	Grootte EN 1-4 ■ 422001xx	Grootte EN 1-4 ■ 422101XX	574000xx	574100xx	574200xx	574300xx	574400xx	35800093	18570000
G-N XEA □ 570100xx	□	■	□	■	△	△	△	△	△
G-N XEA voor kozijndorpelmontage □ 570400xx	□	■	□	■				△	△
G-EMF XEA □ 570800xx	□	■	□	■	△		△		
Glasdeurschoen TS 92 XEA 420002xx	△	△							

● Vastzetinrichting xx Kleur ■ Sluiter afzonderlijk □ Glijarm afzonderlijk △ Toebehoren

Besteksomschrijvingen

TS 92 XEA B, EN 1-4

Glijarm-deurdranger volgens DIN EN 1154, met CE-markering, in XEA-design, met sterk afvallend openingsmoment voor moeiteloos openen van de deur volgens DIN SPEC 1104. Deurbladmontage op de scharnierzijde, kozijndorpelmontage aan de dagzijde. De sluitsnelheid van de TS 92 XEA is door middel van ventielen in twee van elkaar onafhankelijke gebieden traploos instelbaar. Montageplaat met universeel schroefgatenpatroon. Geschikt voor DIN-linkse en DIN-rechtse deuren. Glijarm in de hoogte verstelbaar.

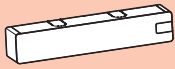
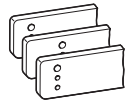
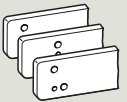
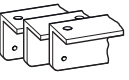






TS 92 XEA G, EN 1-4

Glijarm-deurdranger volgens DIN EN 1154, met CE-markering, in XEA-design, met sterk afvallend openingsmoment voor moeiteloos openen van de deur volgens DIN SPEC 1104. Deurbladmontage op de dagzijde, kozijndorpelmontage aan de scharnierzijde. De sluitsnelheid van de TS 92 XEA is door middel van ventielen in twee van elkaar onafhankelijke gebieden traploos instelbaar. Montageplaat met universeel schroefgatenpatroon. Geschikt voor DIN-linkse en DIN-rechtse deuren. Glijarm in de hoogte verstelbaar.

Kleur

- Zilver RAL 9006 (P 600)
- Wit RAL 9016 (P 100)
- Wit RAL 9010 (P 210)
- Zwart RAL 9005 (P 190)
- RVS-design
- Goud (P 750)
- Speciale kleur

Leveringspakket en toebehoren 2-vleugelige deuren

		TS 92 XEA B	TS 92 XEA G	Montage- platen	Montage- platen	Hoekconsole	Openings- begrenzing
				voor GSR XEA	voor GSR XEA BG	voor GSR XEA BG	
							
		Grootte EN 1-4 ■ 422001xx	Grootte EN 1-4 ■ 422101XX	574800xx	574900xx	574700xx	18020000
GSR XEA	 □ VK 571010xx □ V 571020xx □ VL 571030xx	□	2x ■	□	2x ■	△	△
GSR EMF-1 XEA	 □ VK 571110xx □ V 571120xx □ VL 571130xx	□	2x ■	□	2x ■	△	
GSR-EMF-2 XEA	 □ VK 571310xx □ V 571320xx □ VL 571330xx	□	2x ■	□	2x ■	△	
GSR XEA BG	 □ V 571440xx	□	2x ■	□	2x ■	△	△
GSR-EMF-2 XEA BG	 □ V 571740xx	□	2x ■	□	2x ■	△	

● Vastzetinrichting xx Kleur ■ Sluiter afzonderlijk □ Glijarm afzonderlijk △ Toebehoren

xx Kleuren

01	Zilver RAL 9006 (P 600)
11	Wit RAL 9016 (P 100)
10	Wit RAL 9016 (P 210)
19	Zwart RAL 9005 (P 190)
09	Speciale kleur

TS 92 XEA ook leverbaar in designuitvoering*

04	RVS-design (P 700)
05	Goud (P 750)

* Met „design“ wordt de uitvoering van het materiaaloppervlak van de producten bedoeld.

Deurbreedte (mm)

		B	BG
GSR XEA/ GSR-EMF XEA	VK	1.220 – 1.350	–
	V	> 1.350 – 2.500	1.500 – 2.500
	VL	> 2.500 – 2.800	–
GSR-EMR XEA	V	1.700 – 2.500	1.800 – 2.500
	VL	> 2.500 – 2.800	–

