



TS 92 TS 91

Glijarm-deurdranger

in Contur Design

Universele deurdrangers voor standaarddeuren getest conform EN 1154

De deurdrangers TS 92 en TS 91 zijn speciaal voor binnendeuren ontworpen en vormen de ideale aanvulling op het glijarm deurdrangersysteem dormakaba TS 93. Eveneens uitgevoerd in Contur Design bieden zij dankzij de lineaire aandrijving en de hartvormige nokkenas hetzelfde hoge gebruikscomfort. Deze overtuigen bovendien door hun scherpe prijs en uitstekende kwaliteit.

Gecertificeerd conform ISO 9001

De voordelen – punt voor punt

Voor de vakhandel

- voordelig geprijsde glijarm-technologie voor standaarddeuren
- Geringe voorraadkosten en flexibele bevoorrading dankzij uniform glijarm design van de Contur-serie.

Voor de monteur

- Zowel voor DIN-links als DIN-rechts geschikt.
- Eenvoudige en snelle montage, instelling gebeurt in slechts enkele handelingen.

Voor de architect

- Optimale prijs/prestatie verhouding.
- Uniform uiterlijk in het gehele Contur-glijarm-programma.

Voor de gebruiker

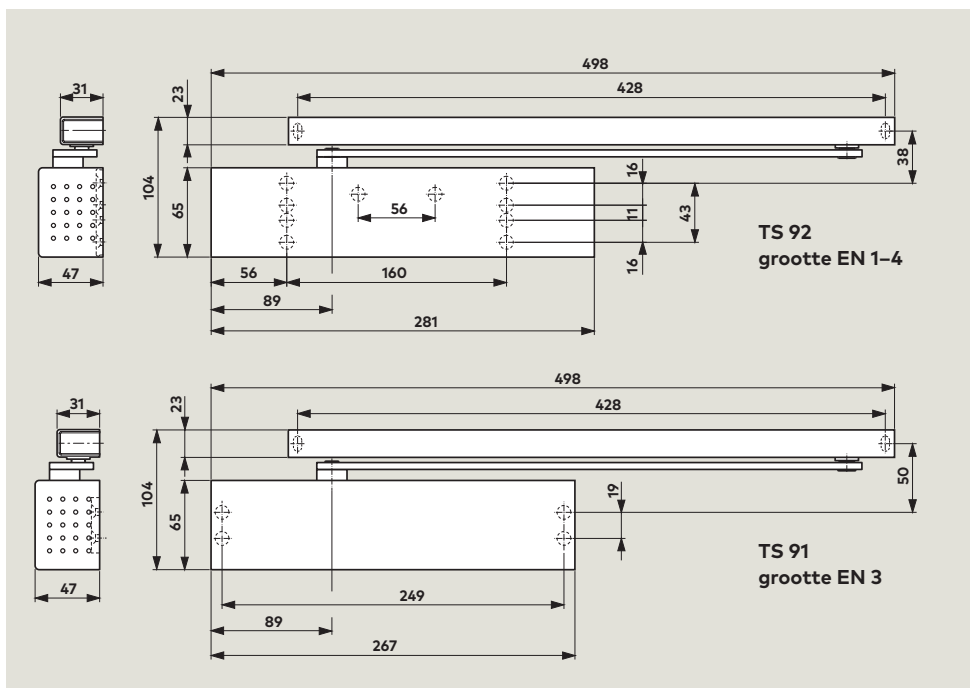
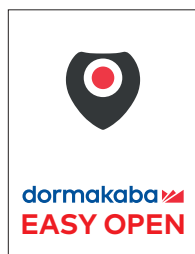
- Hoog gebruikscomfort en volledig gecontroleerd sluiten.
- Optimale aanpassing van de sluitsnelheid en veilig sluiten door twee regelventielen.

Technische gegevens en eigenschappen		TS 92 B/G ¹⁾	TS 91 B
Sluitkracht traploos instelbaar	grootte	EN 1-4 ●	EN 3 -
Algemene deuren ²⁾	≤ 950 mm	-	●
	≤ 1100 mm	●	-
Buitendeuren naar buiten geopend ²⁾		-	-
Brand- en rookwerende deuren		●	●
Identieke uitvoering voor DIN-linkse en DIN-rechtse deuren		●	●
Drangerarm vorm	Glijarm	●	●
Sluitsnelheden via twee ventielen	180°-15°	●	●
onafhankelijk van elkaar traploos instelbaar	15°- 0°	●	●
Openingsbegrenzing mechanisch		○	○
Openingsdemping		-	-
Sluitvertraging		-	-
Vastzetinrichting		○	○
Gewicht in kg		2,0	1,9
Afmetingen in mm	lengte	281	267
	montagedikte	47	47
	hoogte	65	65
Deurdranger getest conform EN 1154		●	●
CE-aanduiding voor bouwproducten		●	●
Barriervrij conform ITs-3B voor deurbreedtes (mm) tot max.		1100	950

● ja - nee ○ Optie

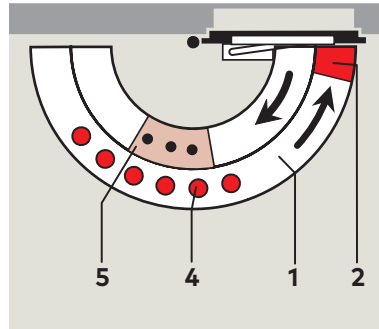
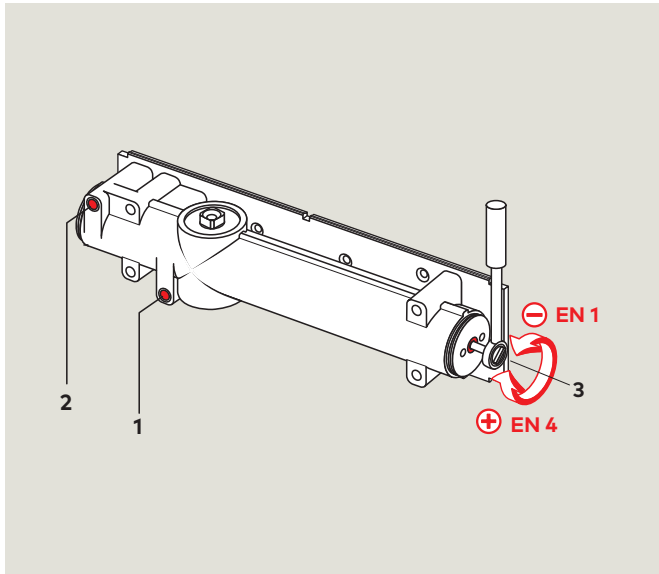
¹⁾ B = standaard-uitvoering voor deurbladmontage aan de scharnierzijde/ kozijnorpelmontage aan de dagzijde.
G = speciale uitvoering voor deurbladmontage aan de dagzijde/ kozijnorpelmontage aan de scharnierzijde.

²⁾ Voor (bijzonder) zware deuren en voor deuren, die tegen winddruk in moeten sluiten, adviseren wij dormakaba TS 93.



Standaard en optionele functies

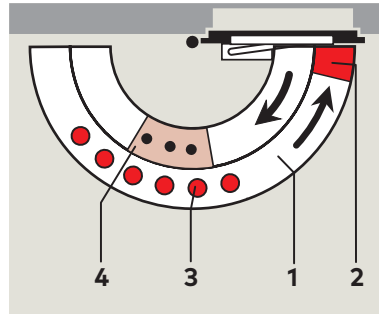
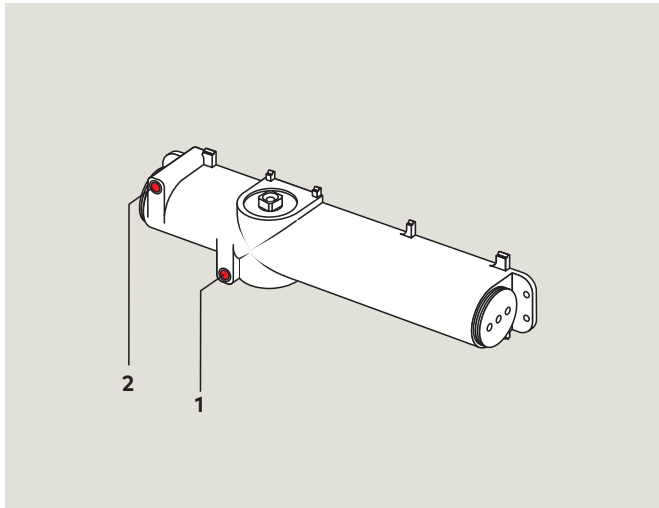
TS 92 B/G



- 1 Traploos instelbare sluitsnelheid in het gebied tussen 180°-15°
- 2 Traploos instelbare sluitsnelheid in het gebied tussen 15°- 0° Traploos instelbare sluitsnelheid in het gebied tussen 15°- 0°
- 3 Traploos instelbare sluitkracht
- 4 Vastzetinrichting (optie)
- 5 Openingsbegrenzing (optie)

De **sluitsnelheid** van de TS 92 is door middel van ventielen in twee van elkaar onafhankelijke gebieden traploos instelbaar. De **sluitkrachtinstelling** voor de desbetreffende deurbreedte geschiedt bij de TS 92 traploos via de zijdelingse stelschroef.

TS 91 B

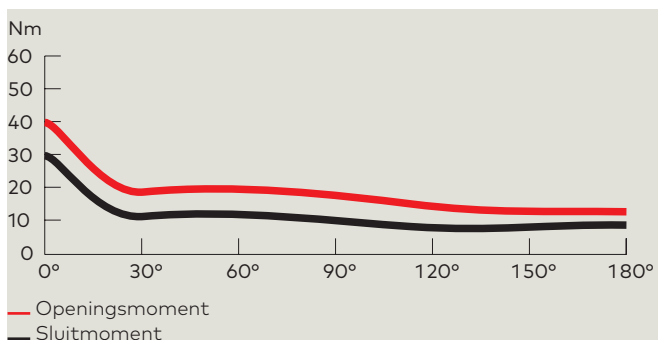


- 1 Traploos instelbare sluitsnelheid in het gebied tussen 180°-15°
- 2 Traploos instelbare sluitsnelheid in het gebied tussen 15°- 0°
- 3 Vastzetinrichting (optie)
- 4 Openingsbegrenzing (optie)

De **sluitsnelheid** van de TS 91 is in twee van elkaar onafhankelijke gebieden traploos instelbaar. De **sluitkracht** is bij de TS 91 vast op de grootte EN 3 ingesteld.

Momentverloop

Voorbeeld: dormakaba TS 92 B
Sluitkrachtinstelling grootte EN 4

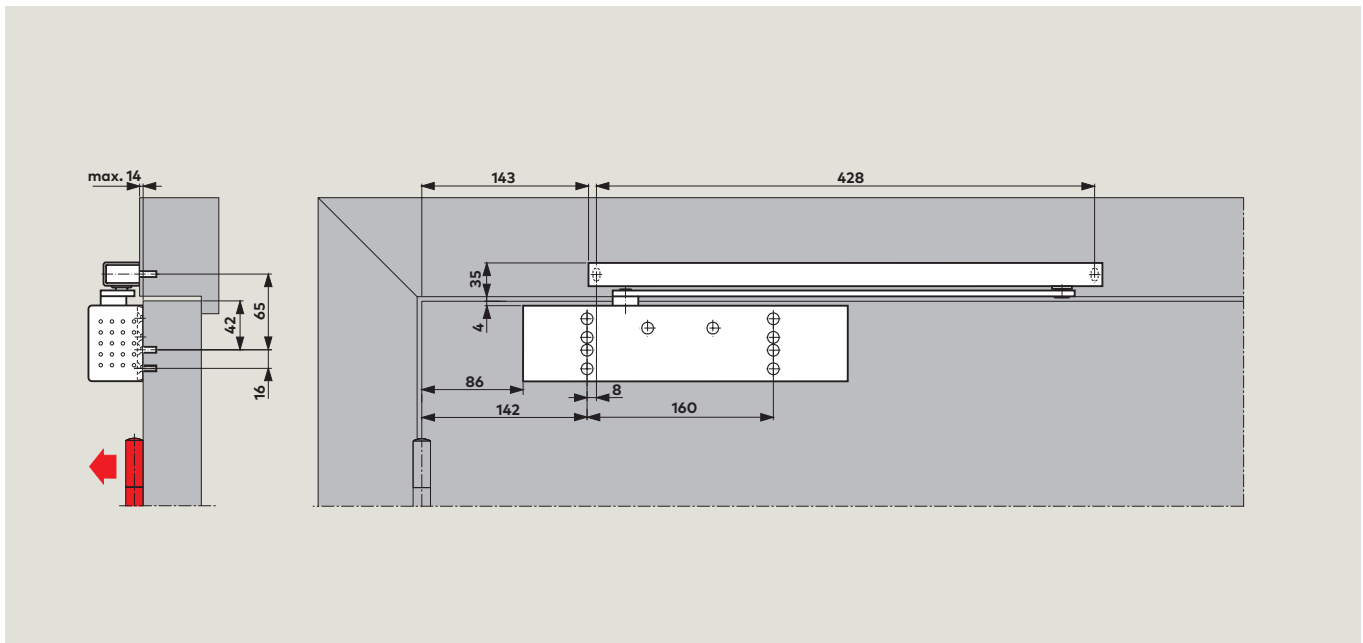


De hartvormige nokkenas en de lineaire aandrijving, die kenmerkend zijn voor alle dormakaba glijarm-deurdrangers, zorgen voor een gemakkelijke deurbediening dankzij het snel afvallend openingsmoment.

Zo hebben ook kinderen, ouderen en mindervaliden geen enkele moeite meer om deuren te openen.

Gebruiksvriendelijk en tegelijk veilig sluiten dankzij het pas in de eindfase toenemende sluitmoment.

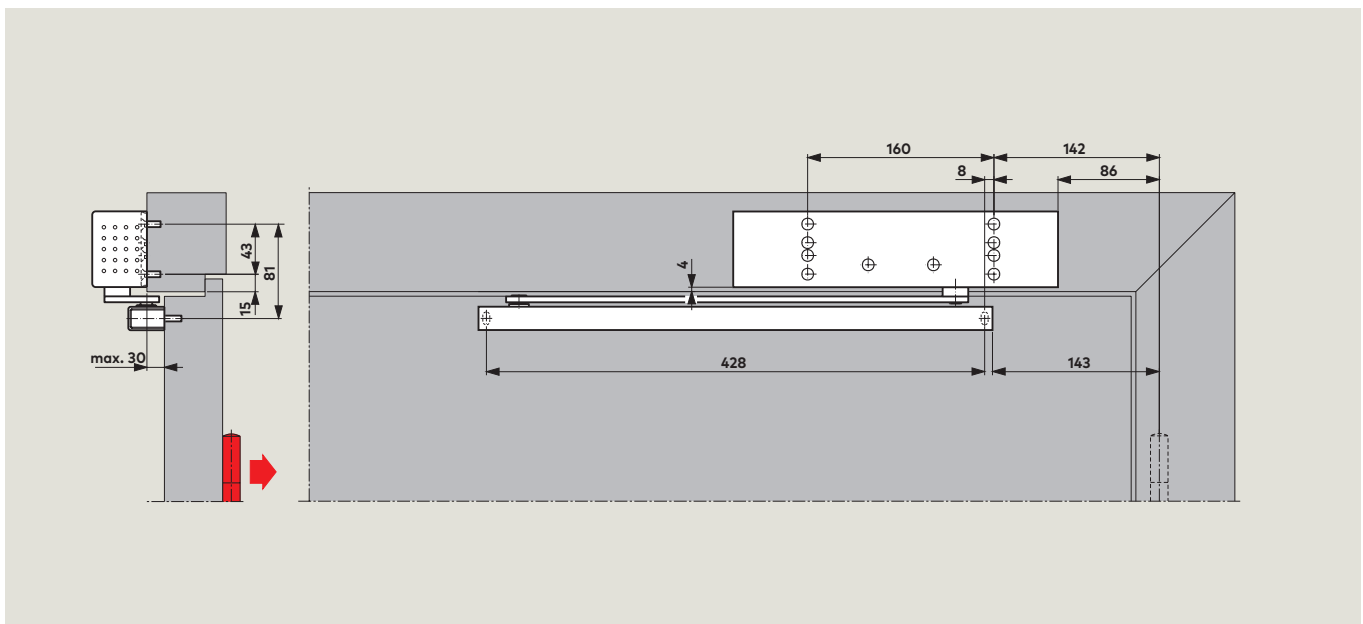
TS 92 B Deurbladmontage aan scharnierzijde



(voorbeeld: DIN-linkse-deur, DIN-rechtse-deur spiegelbeeldig)

Afhankelijk van de bouwkundige situatie is bij deze montagewijze een openingshoek van 180° mogelijk. In sommige gevallen dient daartoe een wanduitsparing voor de deurdranger te worden aangebracht.

TS 92 B Kozijdorpelmontage aan dagzijde

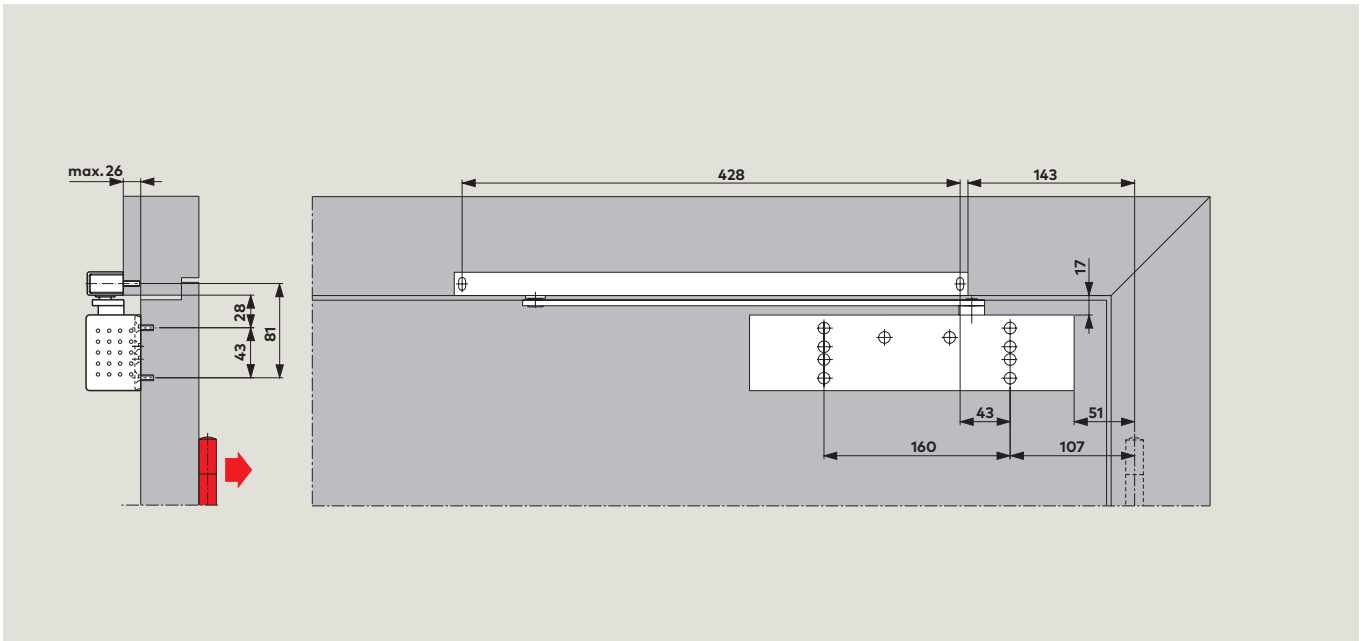


(voorbeeld: DIN-linkse-deur, DIN-rechtse-deur spiegelbeeldig)

Afhankelijk van de bouwkundige situatie is de deuropeningshoek op ca. 120° – 145° begrensd.

Om beschadiging van de deur of deurdranger te voorkomen, is het aan te raden een deurbuffer te plaatsen en eventueel aanvullend de openingsbegrenzer toe te passen.

TS 92 G Deurbladmontage aan dagzijde

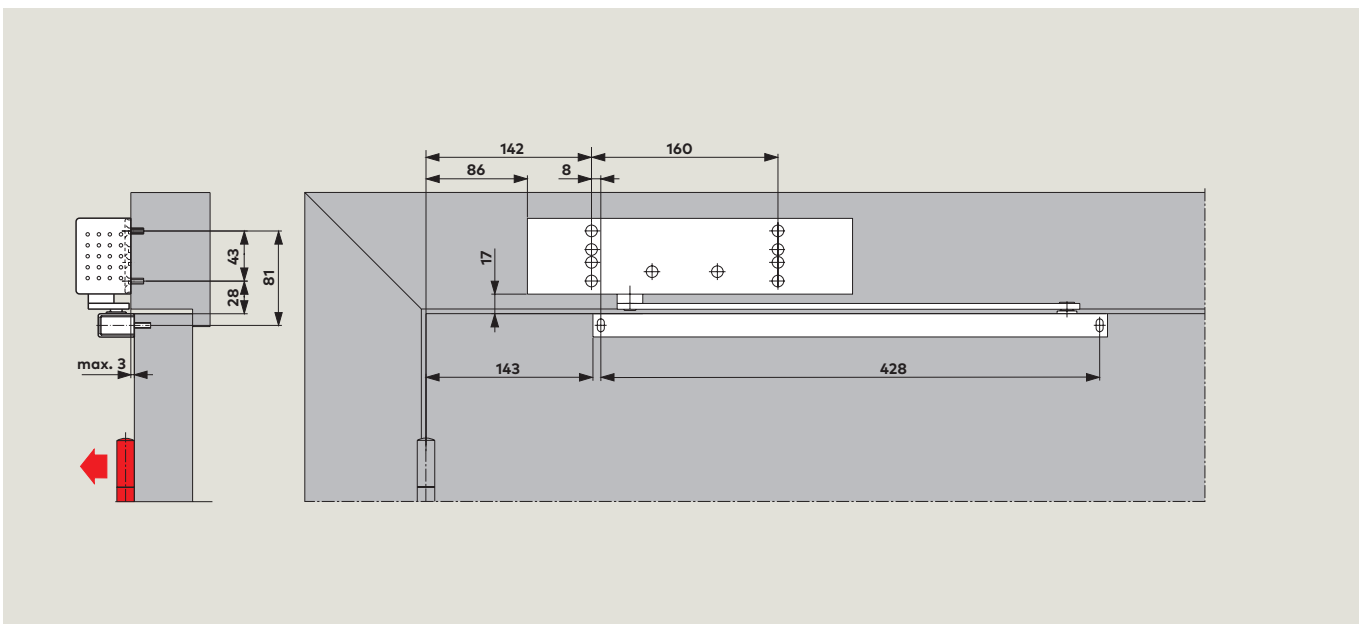


(voorbeeld: DIN-linkse deur, DIN-rechtse-deur spiegelbeeldig)

Afhankelijk van de bouwkundige situatie is de deuropeningshoek op ca. 120° – 145° begrensd.

Om beschadiging van de deur of de deurdranger te voorkomen, is het aan te raden een deurbuffer te plaatsen en eventueel aanvullend de openingsbegrenzer toe te passen.

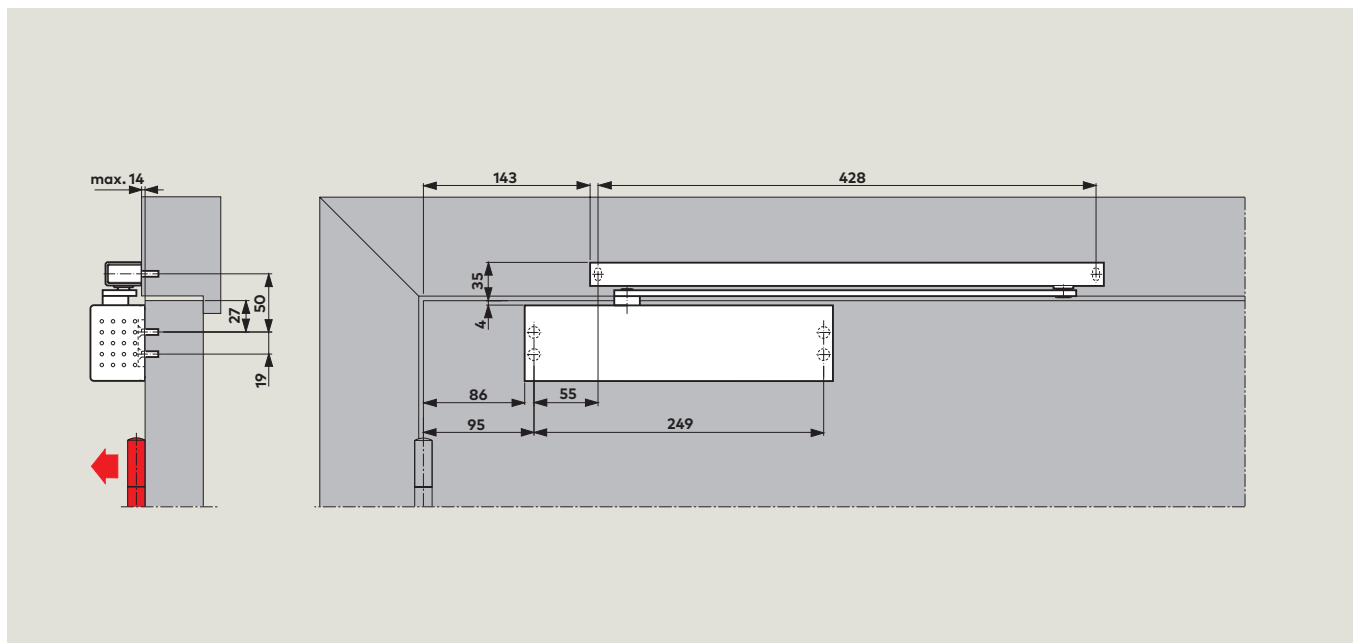
TS 92 G Kozijndorpelmontage aan scharnierzijde



(voorbeeld: DIN-linkse deur, DIN-rechtse-deur spiegelbeeldig)

Afhankelijk van de bouwkundige situatie is bij deze montagewijze een openingshoek van 180° mogelijk.

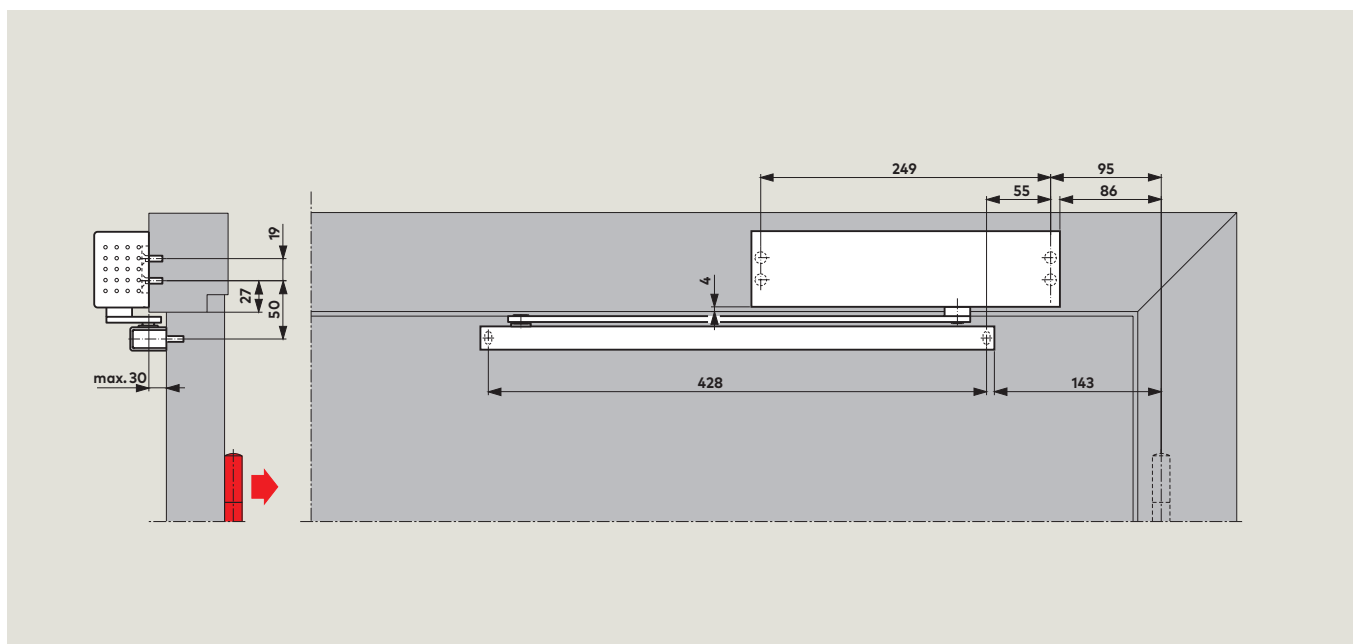
TS 91 B Deurbladmontage aan scharnierzijde



(voorbeeld: DIN-linkse-deur, DIN-rechtse-deur spiegelbeeldig)

Afhankelijk van de bouwkundige situatie is bij deze montagewijze een openingshoek van 180° mogelijk. In sommige gevallen dient daartoe een wanduitsparing voor de deurdranger te worden aangebracht.

TS 91 B Kozijndorpelmontage aan dagzijde

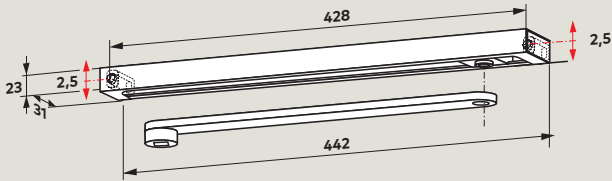


(voorbeeld: DIN-linkse-deur, DIN-rechtse-deur spiegelbeeldig)

Afhankelijk van de bouwkundige situatie is de deuropeningshoek op ca. 120° – 145° begrensd.

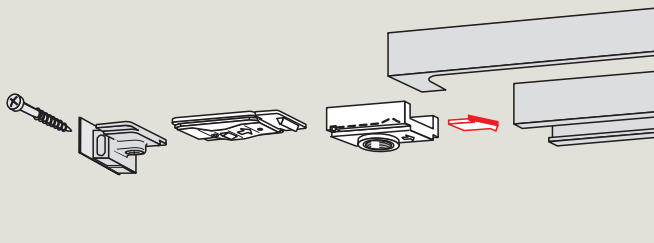
Om beschadiging van de deur of de deurdranger te voorkomen, is het aan te raden een deurbuffer te plaatsen en eventueel aanvullend de openingsbegrenzer toe te passen.

Glijarm



De glijarm **G-N** omvat hoofdarm, glijrail, glijstuk, schroeven en bevestigingsstukken met eindkappen. De glijarm **G-N** is voor zowel DIN-linkse- als DIN-rechtse deuren geschikt en kan met beide deurdrangers worden gecombineerd. Dankzij slobgaten in de bevestigingsstukken is het mogelijk, afwijkingen in het schroefgatenpatroon te compenseren en de afstand tussen deurdranger en glijarm parallel te houden. De TS 91 en TS 92 deurdrangers kunnen ook gecombineerd worden met de glijarmen van de TS 93 m.b.t. de EMF varianten. Zie de technische brochure van de TS 93 deurdranger.

Mechanische vastzetinrichting

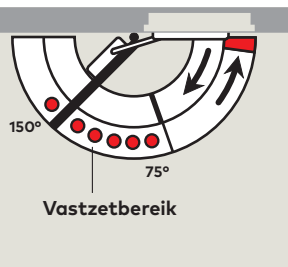


De mechanische vastzetinrichting **RF** maakt exact vastzetten van deuren zonder terugvering mogelijk tot een openingshoek van ca. 150° (scharnierzijde). De mechanische vastzetinrichting kan desgewenst gemakkelijk in- of uitgeschakeld worden, en de uittrekkraft kan worden aangepast aan de deursituatie.

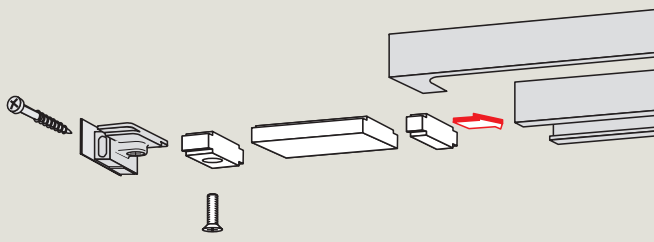
Dankzij slobgaten in de bevestigingsstukken is het mogelijk, afwijkingen in het schroefgatenpatroon te compenseren en de afstand tussen deurdranger en glijarm parallel te houden.

De dormakaba RF-unit is geschikt voor zowel DIN-linkse als DIN-rechtse deuren en bestemd voor inbouw in de glijrail.

Niet voor brandcompartimenterende deuren.



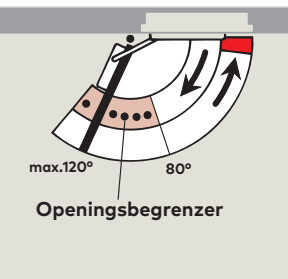
Openingsbegrenzing



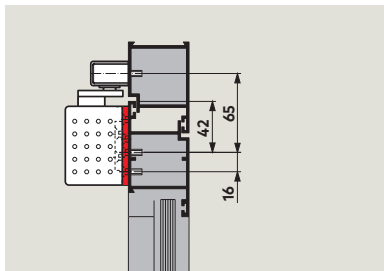
De openingsbegrenzer kan desgewenst naderhand in de glijarm worden geschoven. Instelbaar tussen 80° en max. 120°.

Door toepassing van de openingsbegrenzing wordt verhinderd, dat een normaal geopende deur tegen de aangrenzende wanden stoot.

De openingsbegrenzer is geen overbelastingsbeveiliging en dient doorgaans niet ter vervanging van de deurbuffer.

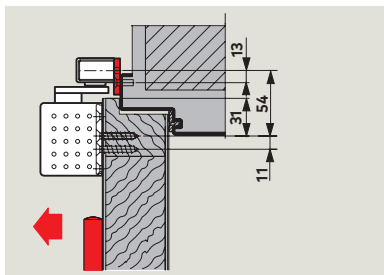
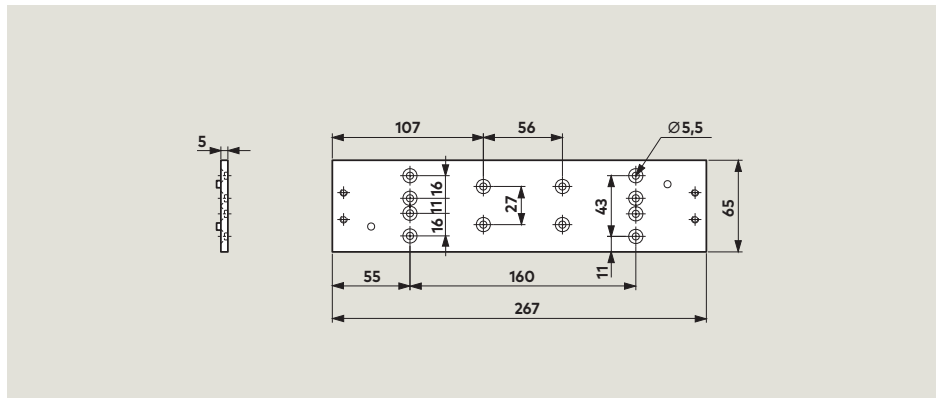


Toebehoren



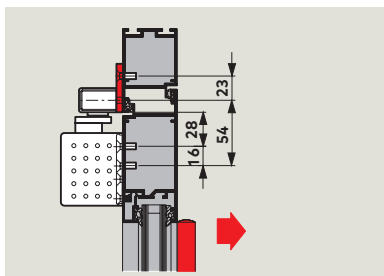
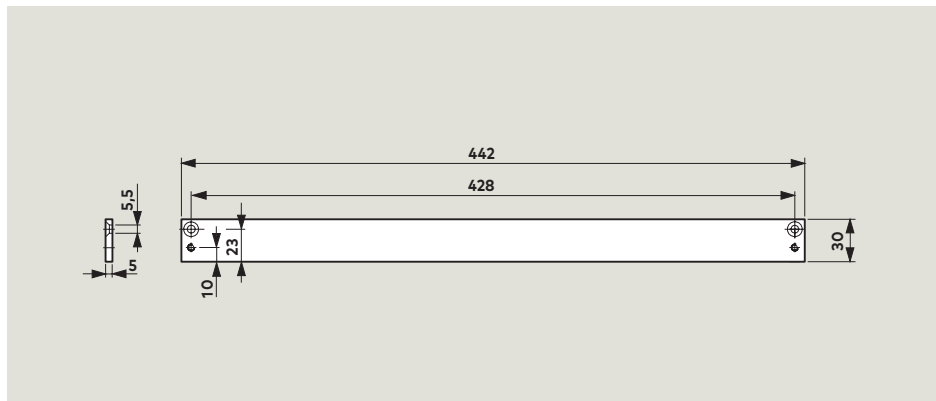
Montageplaat voor TS 91

Ter bevestiging op deuren, waar geen rechtstreekse montage mogelijk is. Schroefgatenpatroon overeenkomstig bijlage 1 bij EN 1154.



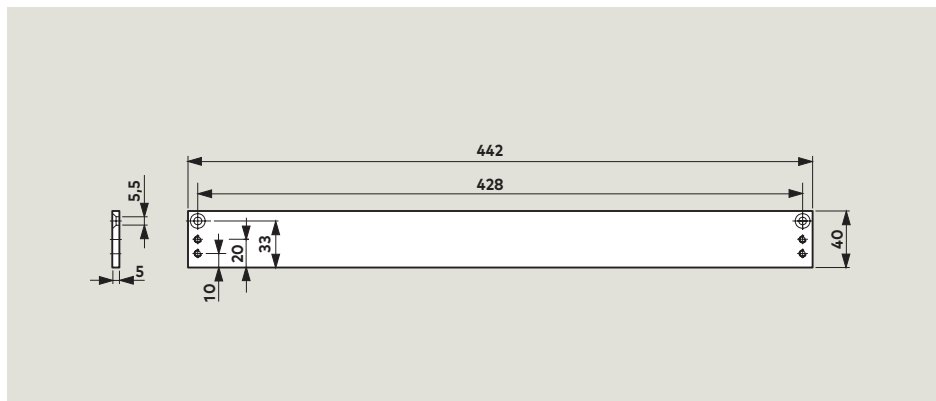
Montageplaat 30 mm voor G-N

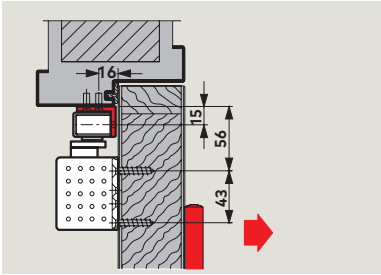
Ter bevestiging van de glijarm op deurkozijnen, waar geen rechtstreekse montage mogelijk is.



Montageplaat 40 mm voor G-N

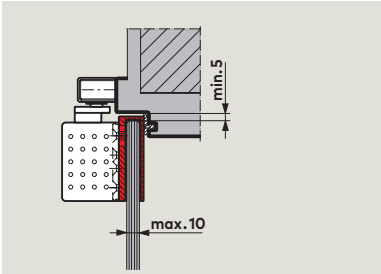
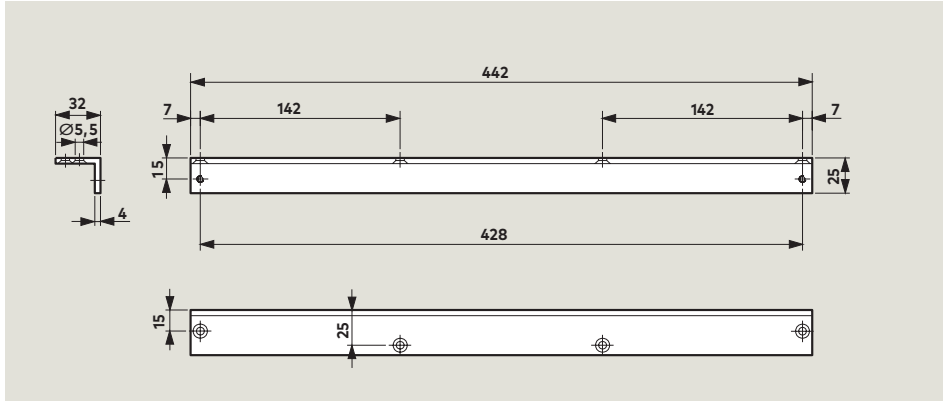
Ter bevestiging van de glijarm op deurkozijnen, waar geen rechtstreekse montage mogelijk is.





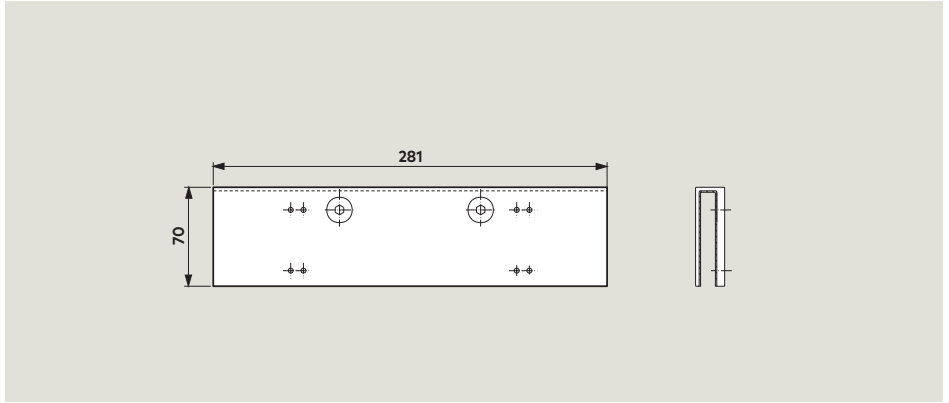
Hoekconsole voor G-N

Voor montage van de glijarm op een diep terugliggend kozijn (dagzijde-montage).

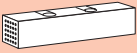
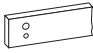
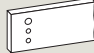

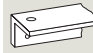


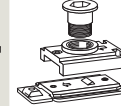


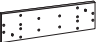
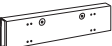


Glasdeurschoen voor TS 92

Ter bevestiging van de deurdranger op volglazen deuren, waarbij geen bewerking van het glas zoals het aanbrengen van uitsparingen en boorgaten vereist is.



Leveringspakket en toebehoren

	TS 92 B	TS 92 G	TS 91 B	Montage- plaat 30 mm voor G-N	Montage- plaat 40 mm voor G-N	Montage- plaat 40 mm voor G-EMF	Hoek- console voor G-N	Hoek- console voor G-EMF	Openings- begrenzing voor G-N	RF-vast- zettings- inrichting voor G-N
										
	Grootte EN 1-4 ■ 420201xx	Grootte EN 1-4 ■ 420301xx	Grootte EN 3 ■ 410201xx	644000xx	644100xx	644200xx	644300xx	644400xx	35800093	18570000
G-N  □ 640100xx	□	■	□	■	□	■	△	△	△	△
G-EMF (140°)  □ 640800xx	□	■	□	■	□	■	△	△		
Montageplaat voor TS 91  410002xx										△
Glasdeurschoen voor TS 92  420001xx		△		△						

Voor glijarmen voor 2-vleugelige deuren zie technische brochure TS 93 deurdranger.

xx Kleur

- 01 zilverkleurig
- 11 wit (RAL 9016)
- 09 speciale kleur

TS 92 ook in design-uitvoering leverbaar

- 04 rvs-design
- 05 messing gepolijst

* „Design“ heeft betrekking op de oppervlakteuitvoering van de producten.

- Vastzetinrichting
- xx Kleur
- dranger afzonderlijk
- hoofdarm afzonderlijk
- △ toebehoren

Bestekomschrijving

TS 92 B/G

Universele glijarm-deurdranger in Contur-design met lineaire aandrijving en sterk afvallend openingsmoment, instelbare sluitsnelheid in twee van elkaar onafhankelijke gebieden en montageconsole met universeel schroefgatenpatroon. Sluitkracht traploos tussen grootte EN 1 en EN 4 instelbaar. Geschikt voor DIN-linkse en DIN-rechtse deuren.

Getest conform EN 1154, met CE markering.

Toebehoren

- mechanische vastzetinrichting
- openingshoekbegrenzing
- montageplaat 30 mm voor G-N
- montageplaat 40 mm voor G-N
- glasdeurschoen

kleur

- zilverkleurig
- wit (vgl. RAL 9016)
- rvs-design
- messing gepolijst
- speciale kleur _____ (vgl. RAL ____)

Fabrikaat

dormakaba TS 92 B
dormakaba TS 92 G

TS 91 B EN 3

Universele glijarm-deurdranger in Contur-design met lineaire aandrijving en sterk afvallend openingsmoment, instelbare sluitsnelheid in twee van elkaar onafhankelijke gebieden en sluitkracht grootte EN 3. Geschikt voor DIN-linkse en DIN-rechtse deuren.

Getest conform EN 1154, met CE markering.

Toebehoor

- mechanische vastzetinrichting
- openingshoekbegrenzing
- Montageplaat 30 mm voor G-N
- Montageplaat 40 mm voor G-N
- Montageplaat voor TS 91

Kleur

- zilverkleurig
- wit (vgl. RAL 9016)
- speciale kleur _____ (vgl. RAL ____)

Fabrikaat

dormakaba TS 91 B

