



TS 72

Deurdranger

De ideale oplossing voor deuren tot 1.100 mm – getest conform EN 1154

Wanneer deuren na het openen weer simpelweg moeten sluiten, is de dormakaba TS 72 als universeel toepasbare deurdranger voor alle gebruikelijke deuruitvoeringen de perfecte oplossing. Eenvoudig en snel te monteren, zonder montageplaat.

De aanpassing van de sluitkracht aan de desbetreffende deurgrootte geschiedt met behulp van een stelschroef.

Gecertificeerd volgens ISO 9001.

De voordelen – punt voor punt ...

Voor de vakhandel

- Eén en hetzelfde model voor alle standaarddeuren.
- Flexibiliteit van het voorraadbeheer dankzij universele drangerarm van de ClassicLine-serie.

Voor de monteur

- Zowel voor DIN-linkse als voor DIN-rechtse deuren geschikt.
- Sluitkracht, sluitsnelheid en eindslag zijn direct en vlot instelbaar.

Voor de architect

- Optimale prijs/kwaliteitsverhouding.
- Compacte constructie en tijdloos design.

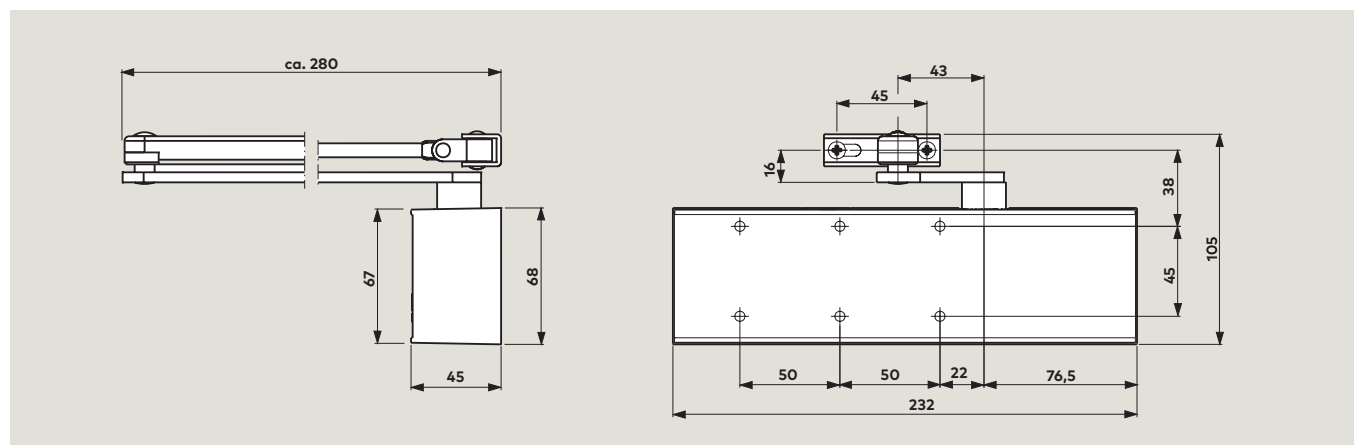
Voor de gebruiker/beheerder

- Constante en van temperatuurschommelingen nagenoeg onafhankelijke sluitbeweging.
- Optimale aanpassing van de sluitsnelheid en gecontroleerd sluiten door twee regelventielen.
- Veilig sluiten door instelbare eindslag.

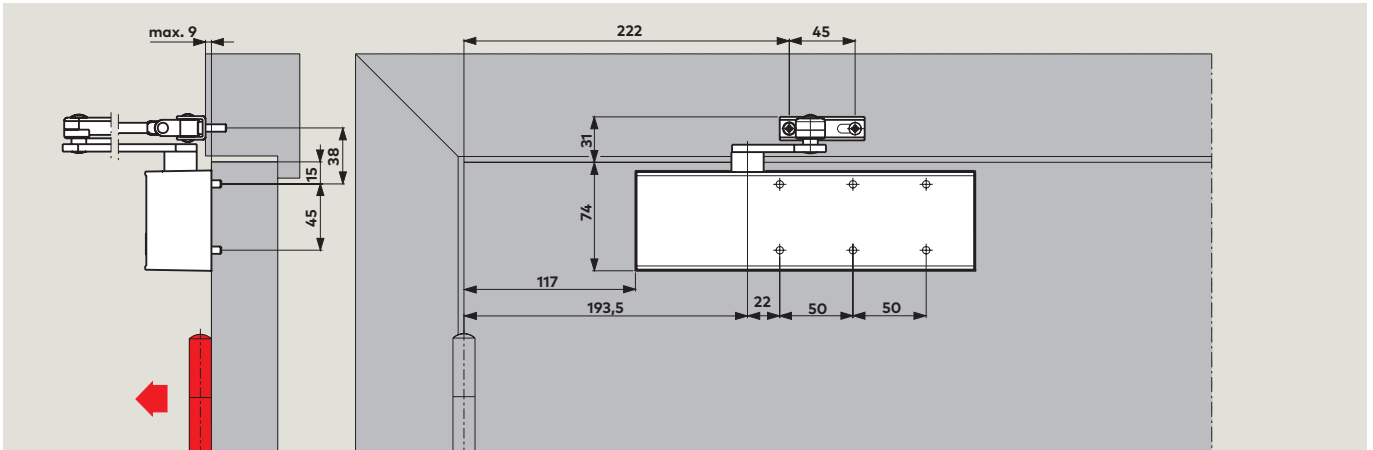
Technische gegevens en eigenschappen		TS 72
Sluitkracht Traploos instelbaar	grootte	EN 2-4
Algemene deuren	≤ 1100 mm ¹⁾	●
Buitendeuren, naar buiten openend		–
Branddeuren		●
Identieke uitvoering voor DIN-linkse en DIN-rechtse deuren		●
Drangerarm vorm	Standaard glijarm	● –
Sluitsnelheid d.m.v. 2 ventielen onafhankelijk van elkaar traploos instelbaar	180° – 15° 15° – 0°	● ●
Eindslag traploos instelbaar (via hoofd- en schroefarm)		●
Openingsdemping		–
Sluitvertraging		–
Vastzetting in open stand		○
Gewicht in kg		1,2
Afmetingen in mm	lengte diepte hoogte	232 45 68
Deurdranger getest conform EN 1154		●
CE-markering voor bouwproducten		●

● ja – nee ○ optioneel

¹⁾ Bij parallelarmmontage bedraagt het sluitkoppel ca. 20 Nm (voor deuren tot 950 mm)

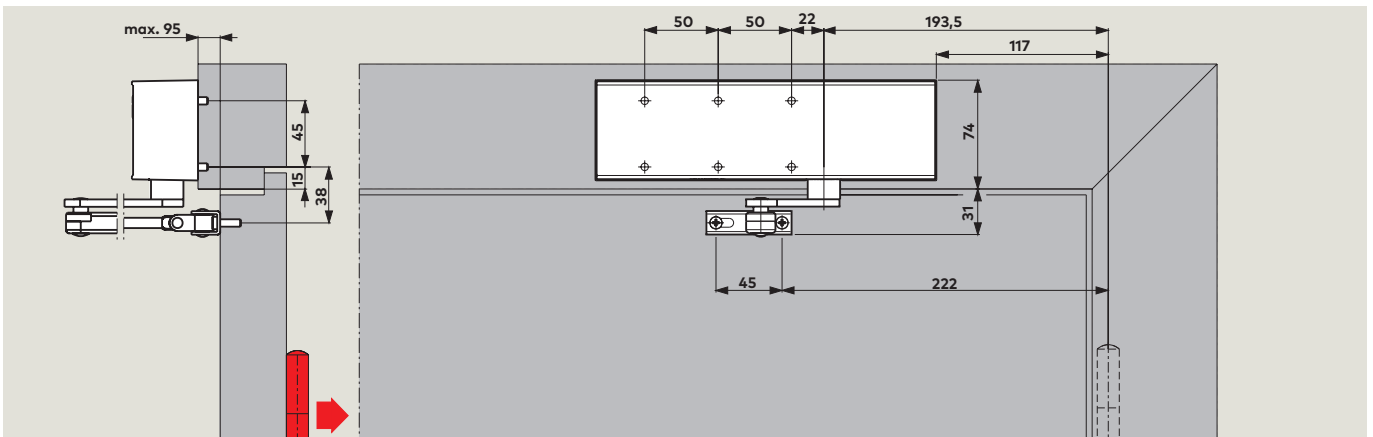


Deurbladmontage scharnierzijde (met normale arm)



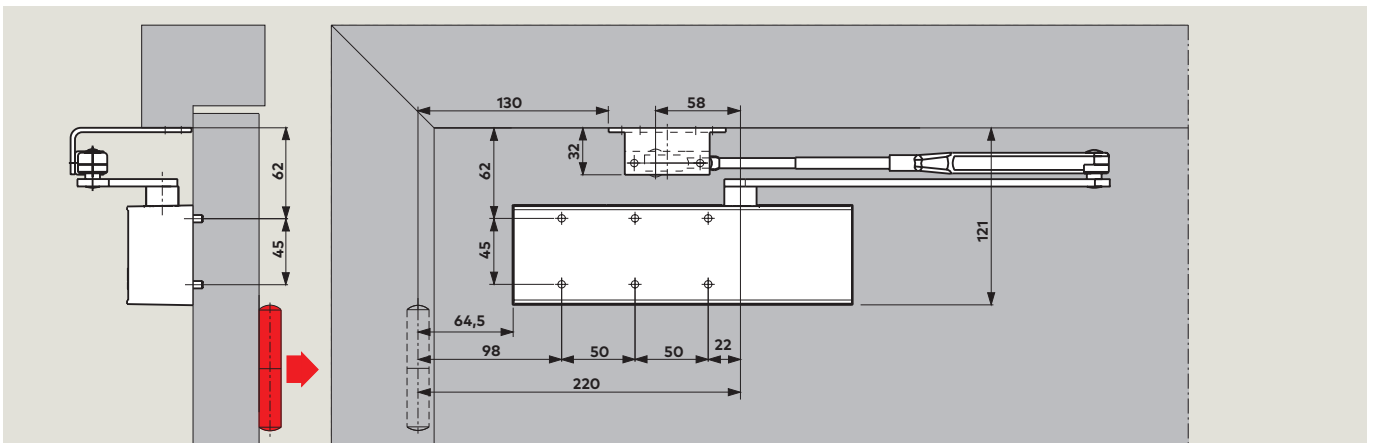
(voorbeeld: DIN-linkse deur, spiegelbeeldig DIN-rechtse deur)

Deurbladmontage scharnierzijde (met pal-vastzetarm)



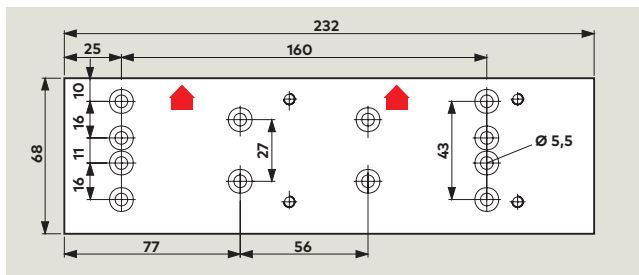
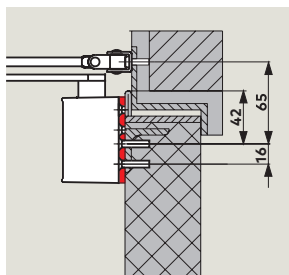
(voorbeeld: DIN-linkse deur, spiegelbeeldig DIN-rechtse deur)

Kozijndorpelmontage dagzijde (met normale arm)



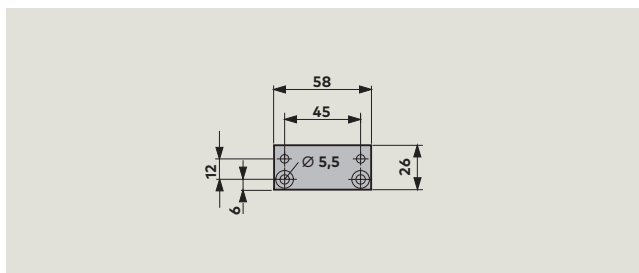
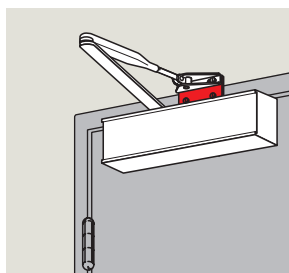
(voorbeeld: DIN-linkse deur, spiegelbeeldig DIN-rechtse deur)

Toebehoren



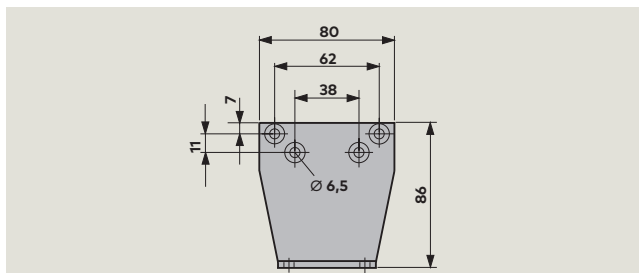
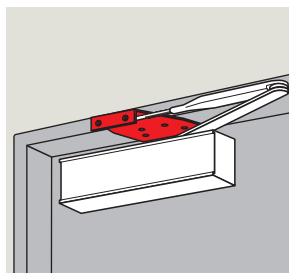
Montageplaat ...

Ter bevestiging op deuren, waarbij geen rechtstreekse bevestiging mogelijk is. Schroefgatenpatroon overeenkomstig bijlage 1 bij EN 1154.



Scharnierplaat


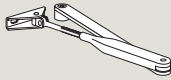
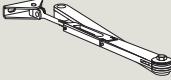
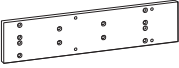


Ter bevestiging van de arm op zeer smalle kozijnen.



Hoekconsole

Ter bevestiging van de arm bij parallel-armmontage.

Leveringspakket en toebehoeren

Deurdranger	Normale arm	Pal-vastzetarm	Montageplaat	Scharnierplaat	Hoekconsole voor parallelarmmontage
	 □ 220023xx	 □ 220025xx	 220021xx	 830014xx	 280066xx
Grootte EN 2 – 4 ■ 222321xx	■ □	■ □	△	△	△

■ Sluiter afzonderlijk □ Drangerarm afzonderlijk △ Toebehoeren

xx Kleur

01	zilverkleurig
11	wit (RAL 9016)
09	speciale kleur

Bestekomschrijving

Bestekomschrijving

Tandheugel-deurdranger met instelbare sluitkracht, grootte EN 2 – 4; instelbare sluitsnelheid binnen twee van elkaar onafhankelijke gebieden, met eindslag. Geschikt voor DIN-linkse en DIN-rechtse deuren. Getest conform EN 1154.

Uitvoering

- met normale arm
- met pal-vastzetarm (niet voor branddeuren)

Toebehoeren

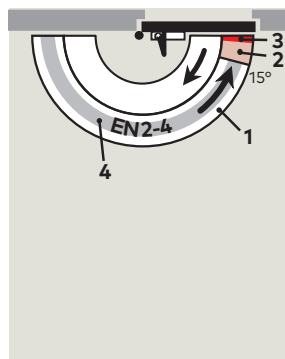
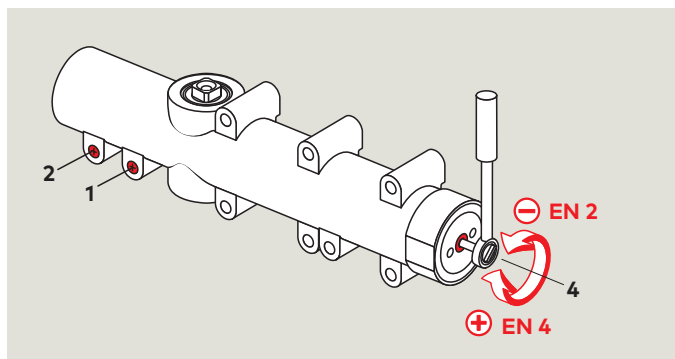
- Montageplaat
- Scharnierplaat
- Hoekconsole voor parallelarmmontage

Kleur

- zilverkleurig
- donkerbruin
- wit (vgl. RAL 9010)
- wit (vgl. RAL 9016)
- speciale kleur (vgl. RAL)

Fabriek dormakaba TS 72

Standaardfuncties en opties



De **sluitsnelheid** van de dormakaba TS 72 is via ventielen in twee van elkaar onafhankelijke gebieden traploos instelbaar. Tevens kan de **eindslag** via de drangerarm worden ingesteld..

De **sluitkrachtinstelling** van de deurdranger aan de desbetreffende deurbreedte geschiedt bij de TS 72 eenvoudig met een inbusleutel.

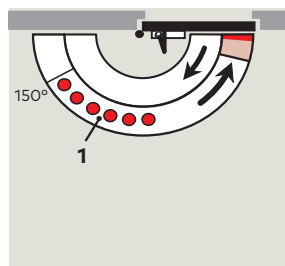
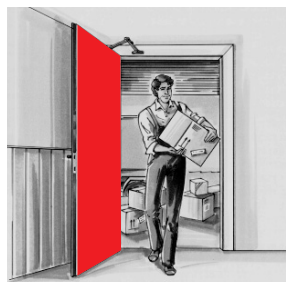
Deurbreedte Instelling op grootte

≤ 850	EN 2
≤ 950	EN 3
≤ 1100	EN 4

- 1 Traploos instelbare sluitsnelheid in het gebied tussen 180° en 15°.
- 2 Traploos instelbare sluitsnelheid in het gebied tussen 15° en 0°.
- 3 Eindslag
- 4 Traploos instelbare sluitkracht

Bij gebruik van de dormakaba TS 72 met **palvastzetarm** kan de deur op een gewenst punt (tot ca. 150°) worden vastgezet.

Niet voor branddeuren.



1 vastzetgebied

Notities



Deurtechniek



**Automatische deuren
en beveiligingsdeuren**



**Elektronische toegang
en data**



**Glasbeslag en
mobiele wanden**



**Mechanische
Sluitsystemen**



Service

WN 05180351532, 11/18 - 11/21, NL.
Technische wijzigingen voorbehouden.