

TECHNICAL DATASHEET

4tecx deurdranger TS 5083



Art.nr.	Product size (body)	Minimal order unit	EAN-Code
4051000112	243 x 56 x 41 mm	1 piece(s)	8715883019132

Product characteristics		
Closing force <small>(stepwise adjustable)</small>	Size acc. To EN	1 – 5
Door width	Acc. To EN \leq 1.250 mm	■
Dimensions <small>(incl. mounting plate)</small>	Length in mm	243
	Depth in mm	41
	Height in mm	56
Mounting plate acc. To EN 1154 A (supplementary sheet 1)		<input type="checkbox"/>
Hinge side and hinge-opposite side		■
DIN left / Right		■
Back-check <small>(constant)</small>		■
Latching speed <small>(Continuously adjustable)</small>		■
Closing speed <small>(Continuously adjustable)</small>		■
Delayed action <small>Not fire certified (continuously adjustable)</small>		-
Tested acc. To EN		EN 1154
Suitable for fire- and smoke control doors		F
Certified according to EU-Directive		CE

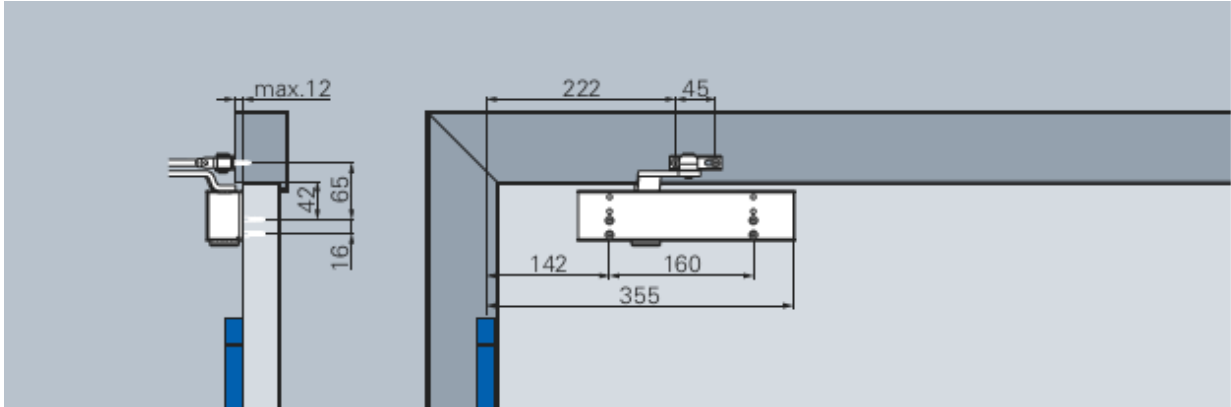
Product information:

Closing force 1 - 5, tested acc. to **EN 1154 A** (for door widths up to 1.250 mm (1.400 mm) continuously adjustable. Latching speed and closing speed continuously adjustable. Back-check constant. Same version DIN left and DIN right. Mounting height only 41 mm. Weight: 1.280g. Max. door opening angle: 180°

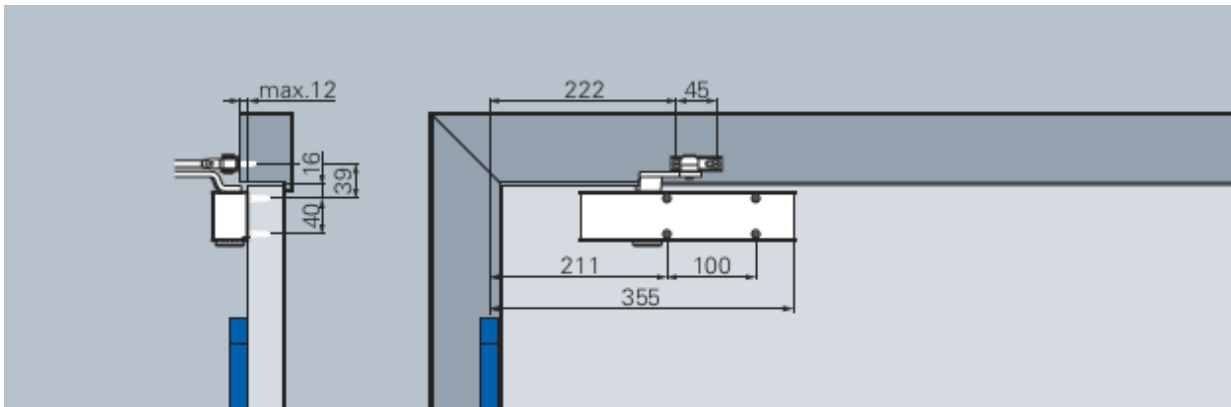
Hinge side: standard mounting on door leaf. Hinge-opposite side: head mounting on door frame.

Hinge side

Illustration DIN left door, DIN right laterally reversed

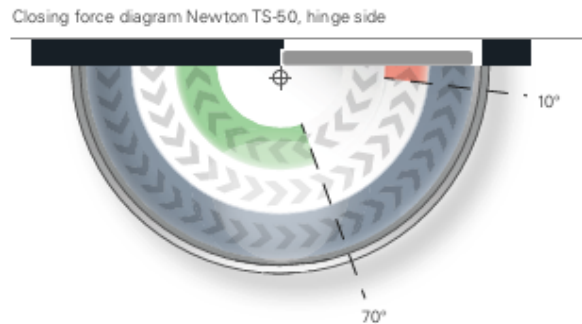


Standard mounting, hinge side (TS-50 DIN, mounting plate, with DIN holes)



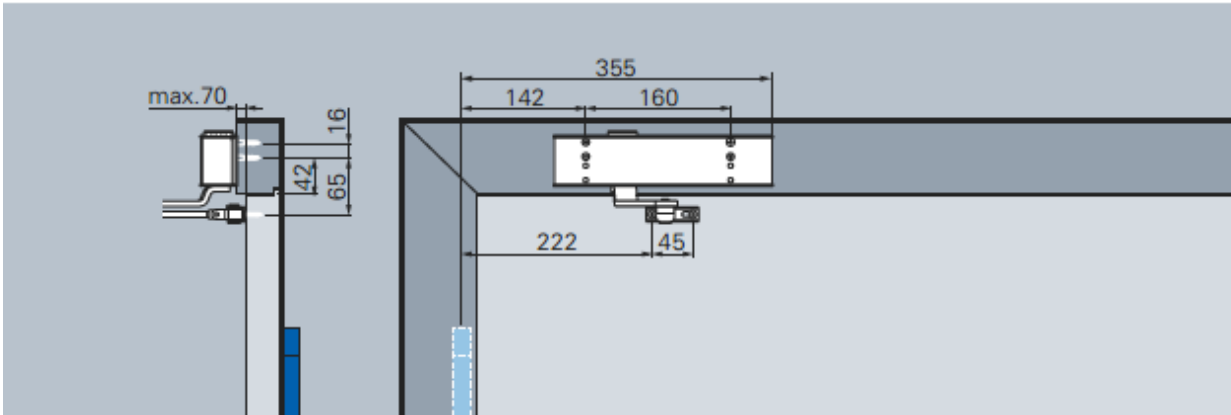
Standard mounting, hinge side (TS-50 Standard, (direct mounting, without mounting plate)

- Closing speed**
 Continuously adjustable closing speed from approx. 180° to 0°
- Latching speed**
 Increases the closing speed and thus the safe closing of the door, for example to overcome door seals, door locks and high air pressure. Continuously adjustable, works between 10 to 0°
- Back-check**
 Reduces the opening speed starting at 70° and avoids the slamming of the door. Back-check fixed

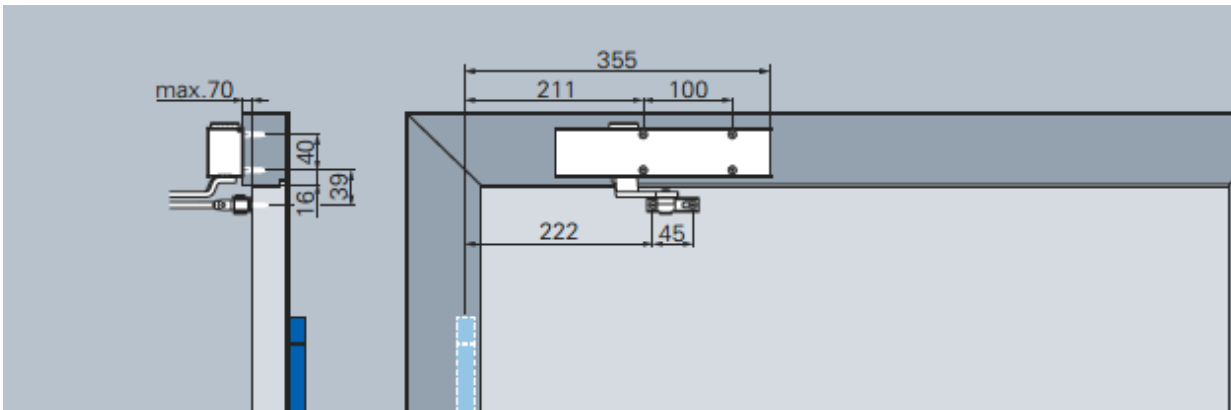


Hinge-opposite side

Illustration DIN right door, DIN left laterally reversed

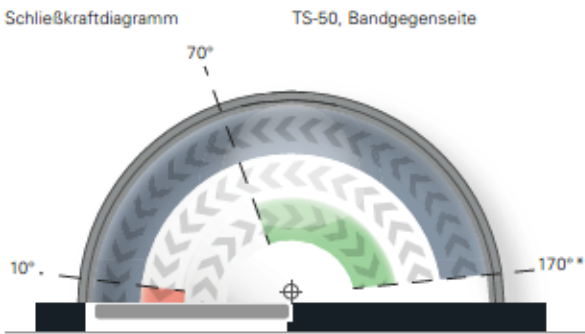


Head mounting, hinge-opposite side (TS-50 DIN, with mounting plate, with DIN holes)



Head mounting, hinge-opposite side (TS-50 Standard, direct mounting, without mounting plate)

- Closing speed**
 Continuously adjustable closing speed from approx. 170°* to 0°
- Latching speed**
 Increases the closing speed and thus the safe closing of the door, for example to overcome door seals, door locks and high air pressure. Continuously adjustable, works between 10 to 0°
- Back-check**
 Reduces the opening speed starting at 70° and avoids the slamming of the door. Back-check fixed



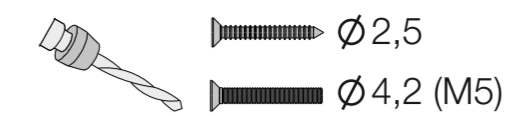
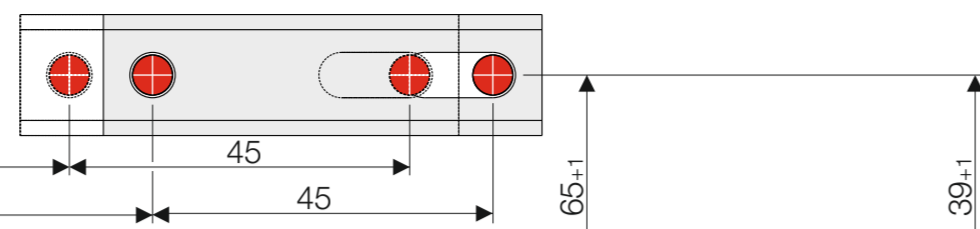
*Varies according to door thickness and type of hinge

A door stopper for opening limit is a must!

Niet geschikt voor brandwerdende deuren
 * Not allowed on fire- and smokeprevention doors
 Ne pas permis aux portes de coupe-feu et de fumée

211 \pm 1 EN 2-6*

222 \pm 1 EN 1-5 **F**



Gaten volgens bijlage 1 volgens DIN EN 1154

Drillings for mounting plate according to supplemental sheet 1 DIN EN 1154
 Alésage pour platine de montage selon supplément 1 DIN EN 1154

Papierjablonen kunnen door luchtvochtigheid veranderen. Alleen de aangegeven maten zijn geldig. Paper templates might distort due to air moisture. Only the indicated measurements are therefore obligatory. Les gabarits en papier peuvent avoir des dimensions modifiées par l'humidité de l'air. Seules les cotes mentionnées doivent être respectées.

TS-5083

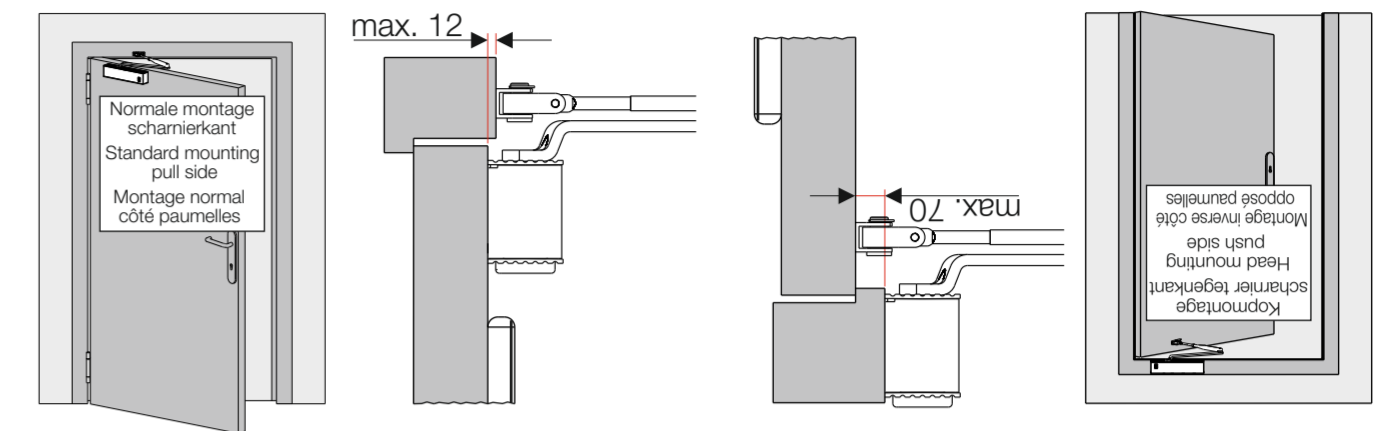
Boorgaten voor montage zonder montageplaat
 Drillings for direct mounting
 Alésage pour montage direct

142 \pm 1

211 \pm 1

160

100



DIN links / left / gauche

4tecx

TS-5083 EN 1-5/2-6*

CE	ECO Schulte GmbH & Co. KG Iserlohner Landstraße 117 D-58706 Menden	10
0432 - CPD - 0029	EN 1154:1996+A1:2002	4 8 1-5 1 1 3

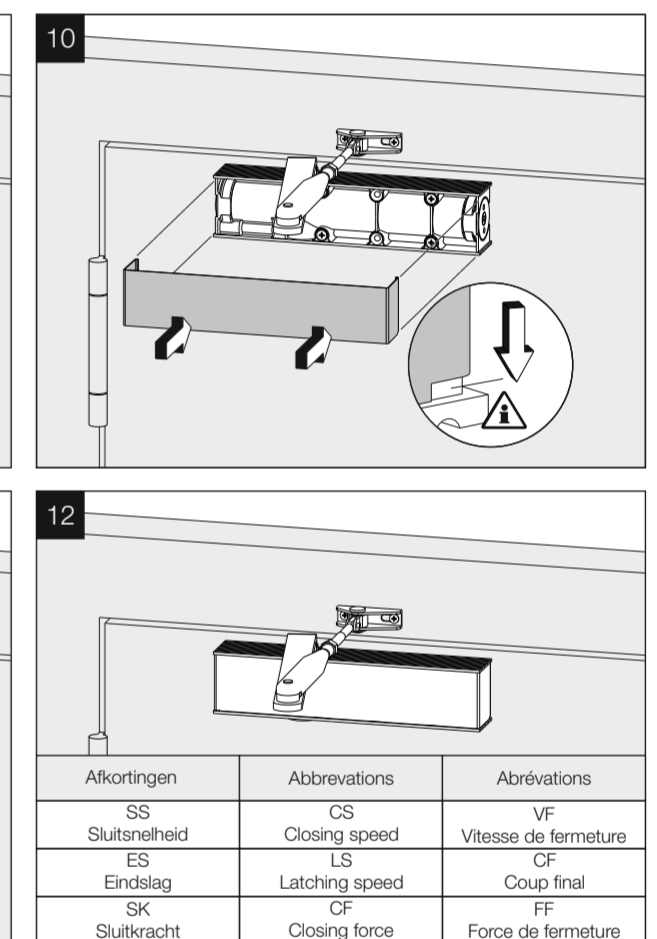
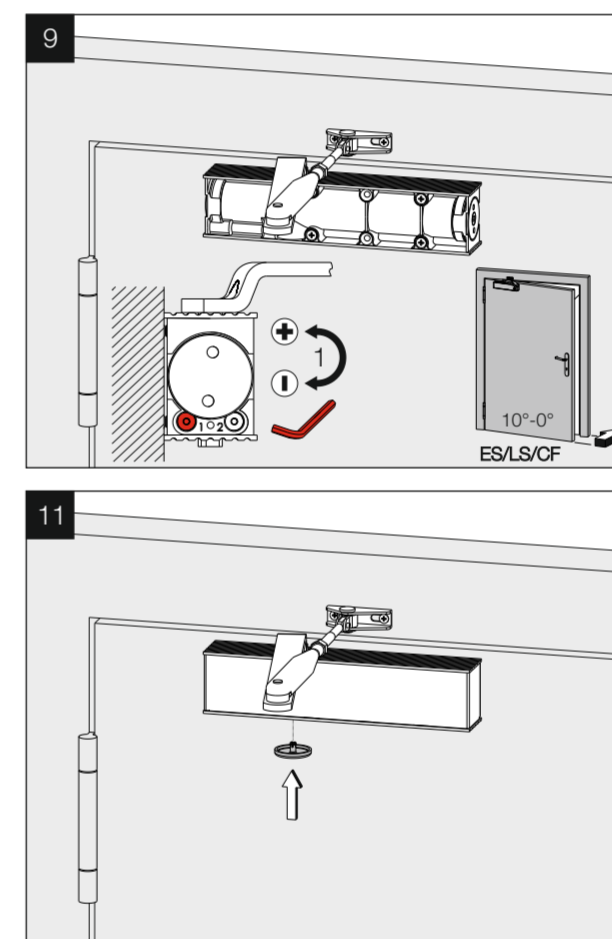
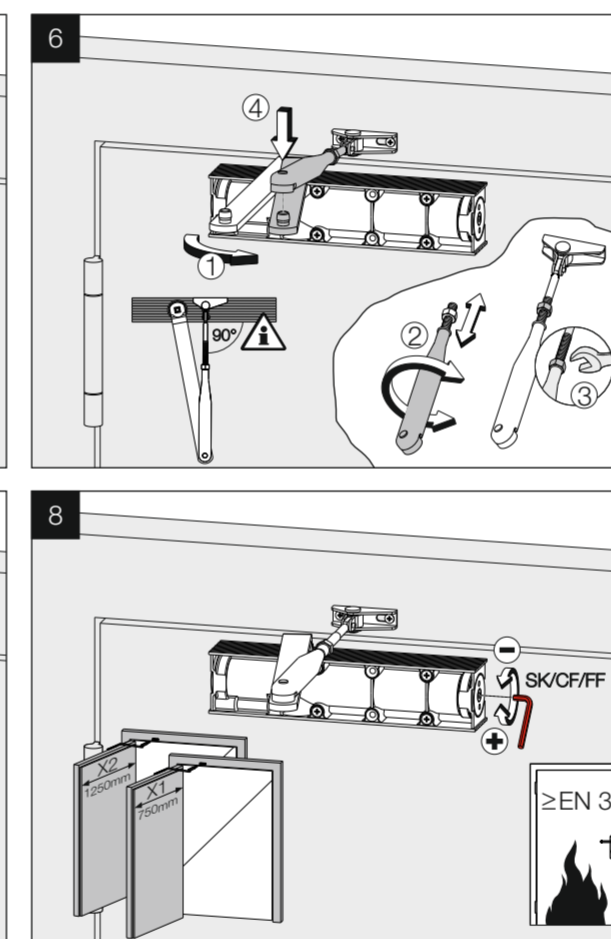
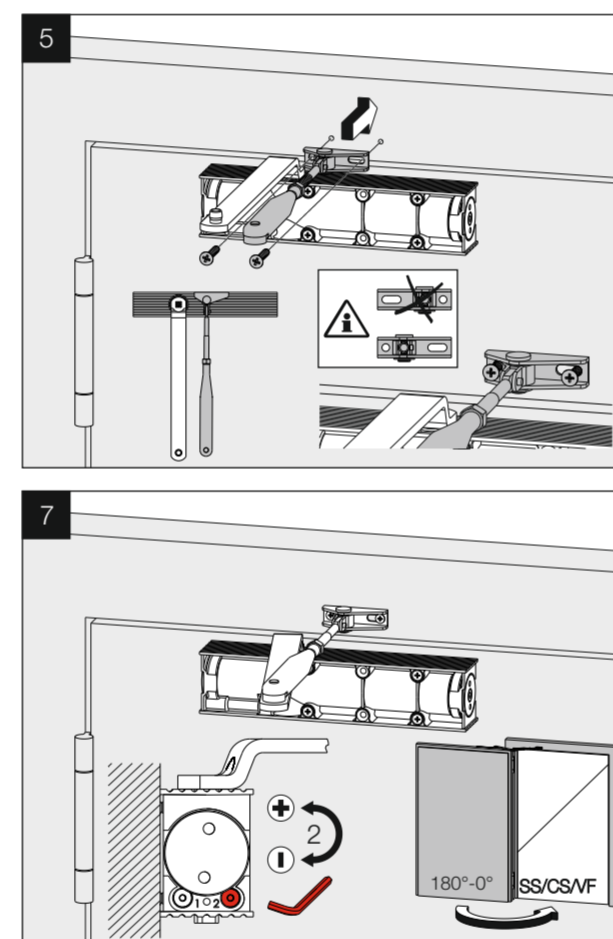
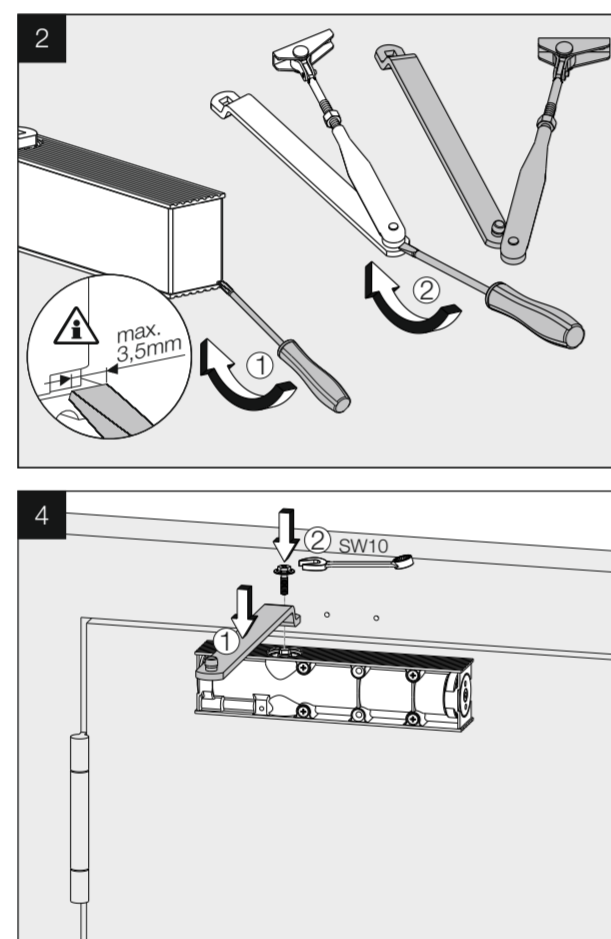
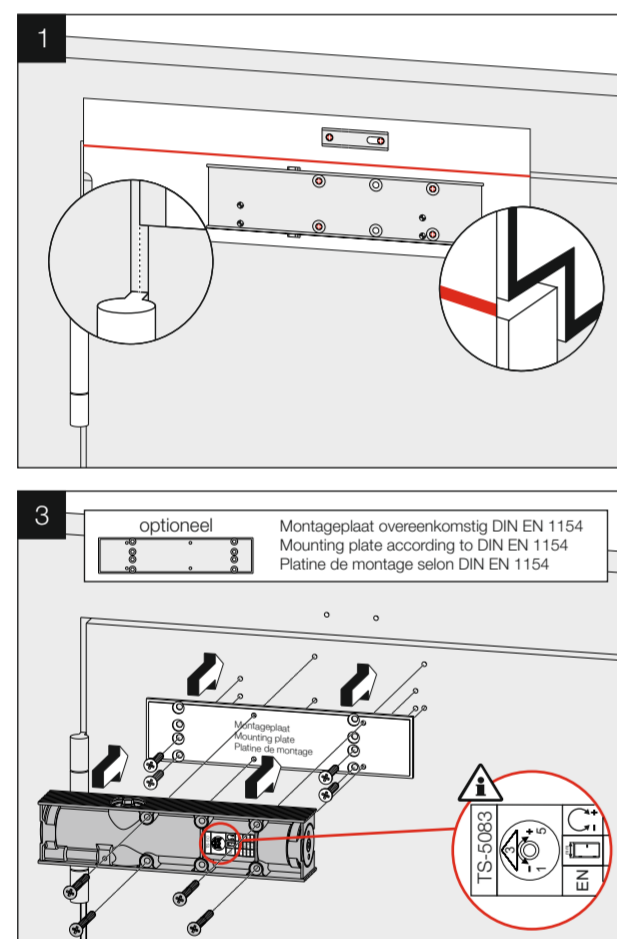
CE	TS-5083 EN 1-5	Deurdranger grootte Door closer size Force de ferme porte	Max. deurbreedte Max. door width Largeur de porte max.	Rotaties Rotations Rotations
		1	750 mm	-5
		2	850 mm	-2
		3	950 mm	0
		4	1100 mm	3
		5	1250 mm	7

CE	TS-5083 EN 2-6	Deurdranger grootte Door closer size Force de ferme porte	Max. deurbreedte Max. door width Largeur de porte max.	Rotaties Rotations Rotations
		2	850 mm	-5
		3	950 mm	-2
		4	1100 mm	0
		5	1250 mm	3
		6	1400 mm	7

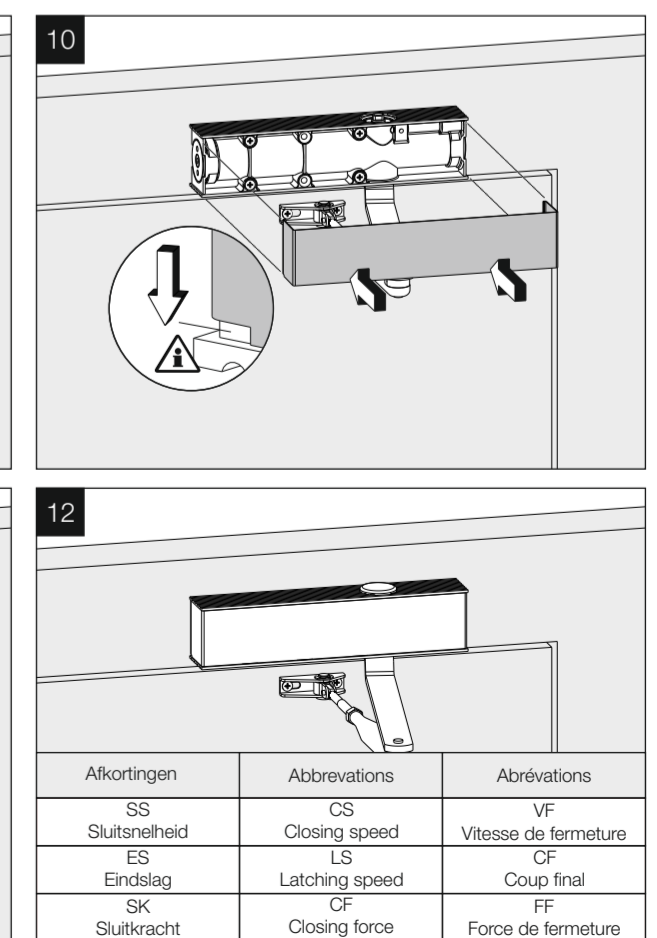
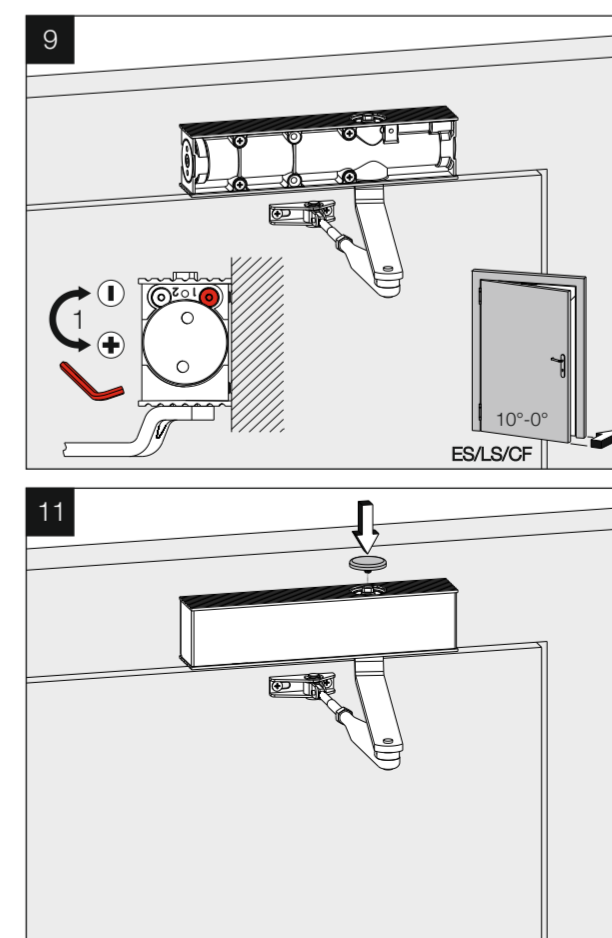
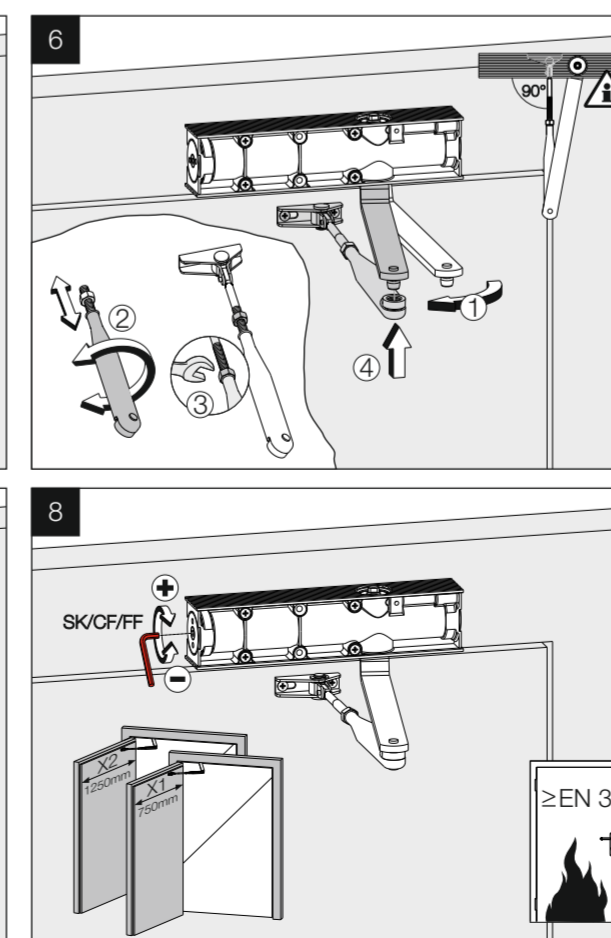
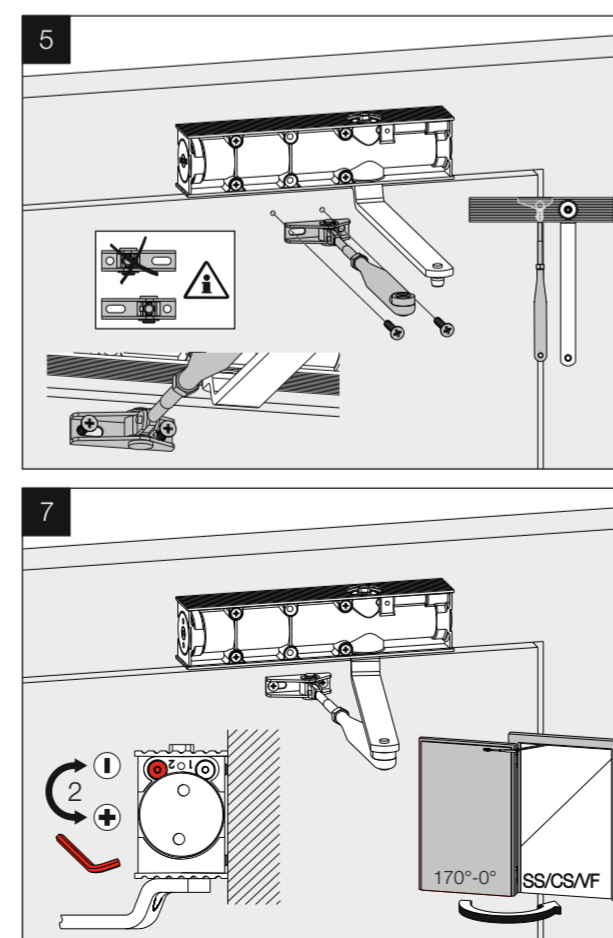
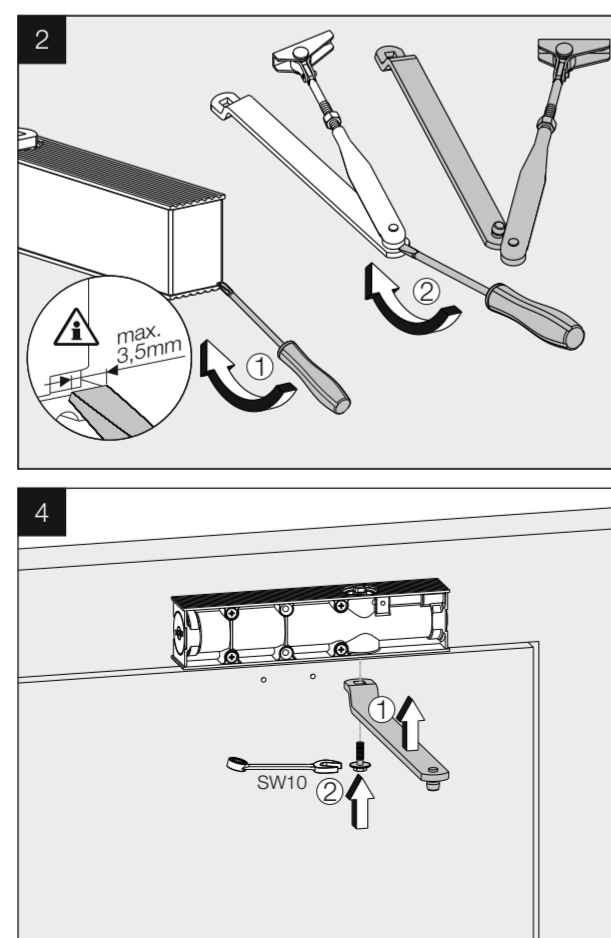
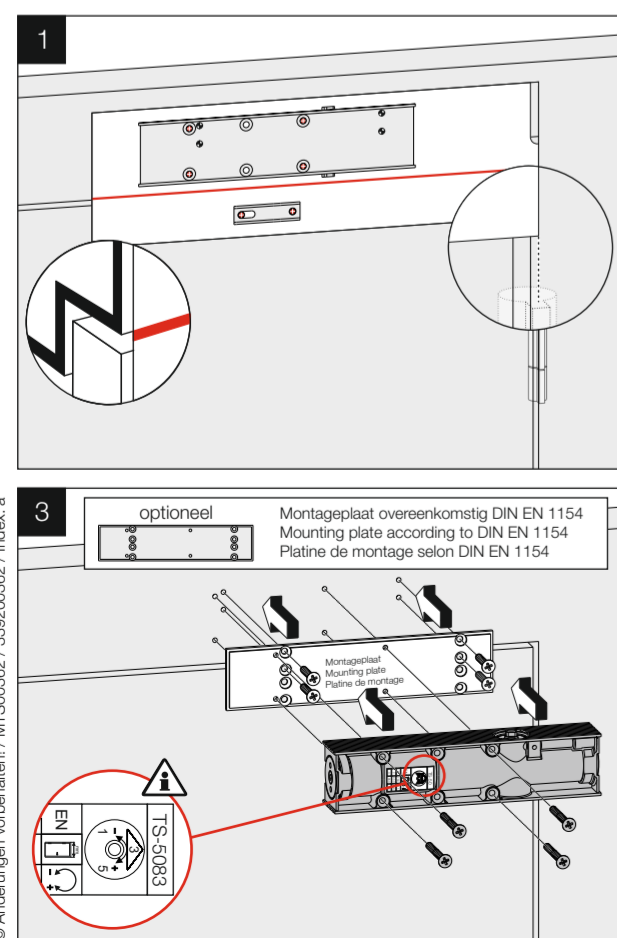
Voor de Montage mogen uitsluitend originele delen van de fabrikant gebruikt worden. De montagewerkzaamheden dienen volgens de handleiding en door een gekwalificeerd iemand te geschieden. Indien niet aan deze voorwaarden wordt voldaan, vervalt de garantie.

Only original parts have to be used. The assembly has to be made by a qualified person according to the mounting instruction. In case of non-respect the guarantee is invalid.

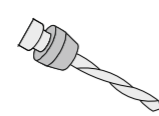
Impérativement utiliser la notice de montage fournie par le fabricant. La mise en œuvre et le montage doivent être exécutés par du personnel qualifié. Le non respect de ces règles annule catégoriquement tout droit de garantie.



Afkortingen	Abbreviations	Abbrévations
SS	CS	VF
Sluitsnelheid	Closing speed	Vitesse de fermeture
ES	LS	CF
Eindslag	Latching speed	Coup final
SK	CF	FF
Sluitkracht	Closing force	Force de fermeture



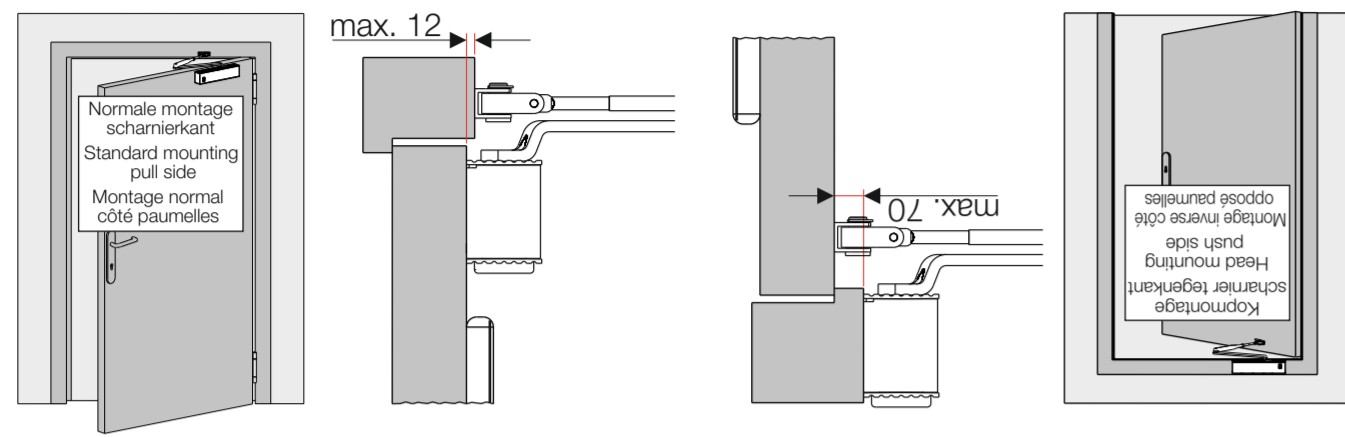
Afkortingen	Abbreviations	Abbrévations
SS	CS	VF
Sluitsnelheid	Closing speed	Vitesse de fermeture
ES	LS	CF
Eindslag	Latching speed	Coup final
SK	CF	FF
Sluitkracht	Closing force	Force de fermeture


 Ø 2,5
 Ø 4,2 (M5)

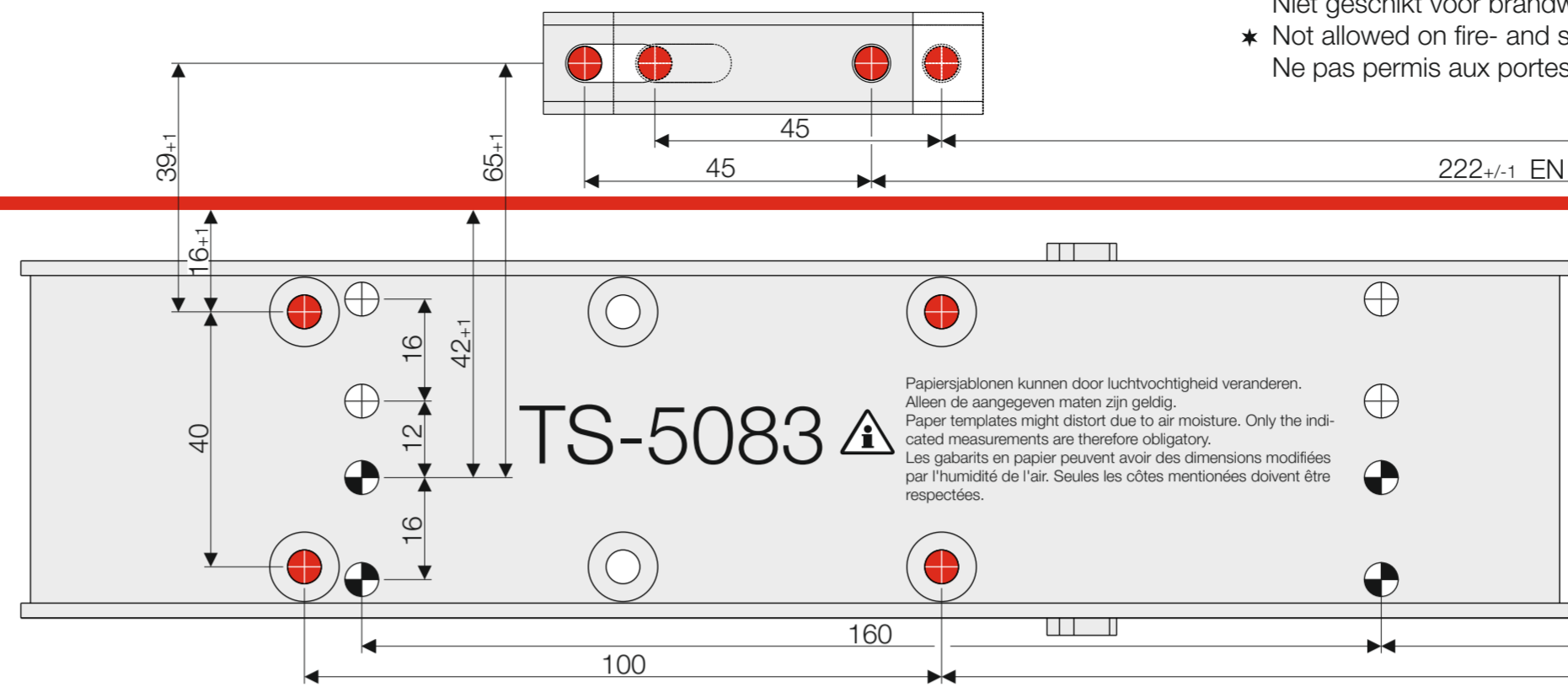
Niet geschikt voor brandwerende deuren
 * Not allowed on fire- and smokeprevention doors
 Ne pas permis aux portes de coupe-feu et de fumée

* 211+/-1 EN 2-6

222+/-1 EN 1-5 **F**



DIN rechts / right / droite



Gaten volgens bijlage 1 volgens
 DIN EN 1154
 Drillings for mounting plate according
 to supplemental sheet 1 DIN EN 1154
 Alésage pour platine de montage selon
 supplément 1 DIN EN 1154

Boorgaten voor montage
 zonder montageplaat
 Drillings for direct mounting
 Alésage pour montage direct

Papiersjablonen kunnen door luchtvochtigheid veranderen.
 Afsen de aangegeven maten zijn geldig.
 Paper templates might distort due to air moisture. Only the indicated measurements are therefore obligatory.
 Les gabarits en papier peuvent avoir des dimensions modifiées par l'humidité de l'air. Seules les côtes mentionnées doivent être respectées.

4tecx

TS-5083 EN 1-5/2-6*

CE	ECO Schulte GmbH & Co. KG Iserlohner Landstraße 117 D-58706 Menden	10
0432 - CPD - 0029	EN 1154:1996+A1:2002	4 8 1-5 1 1 3

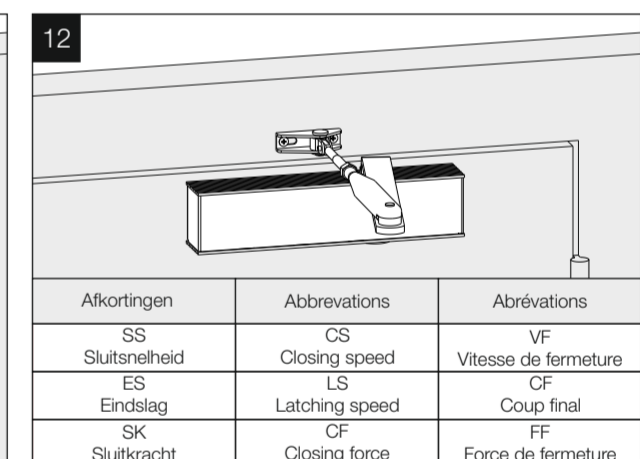
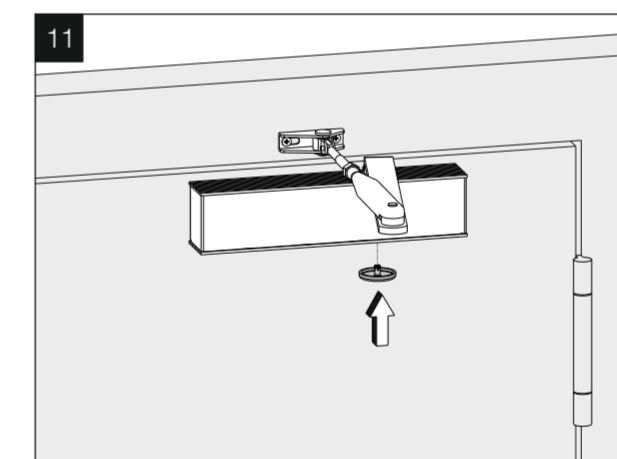
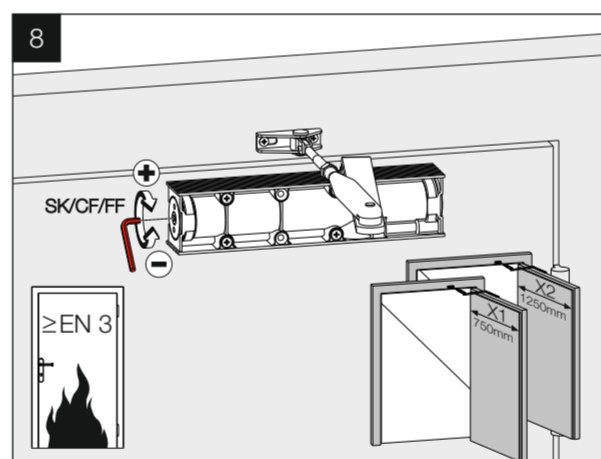
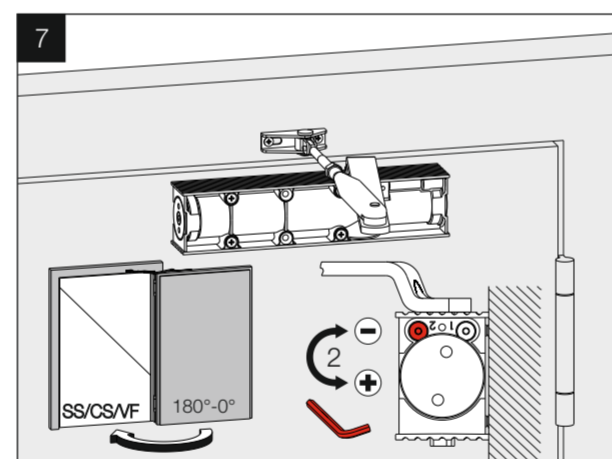
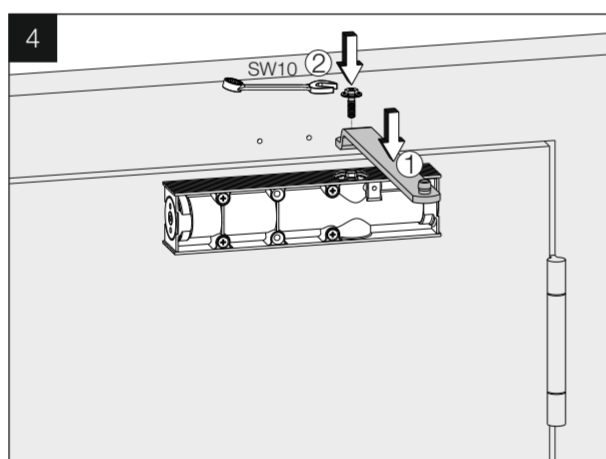
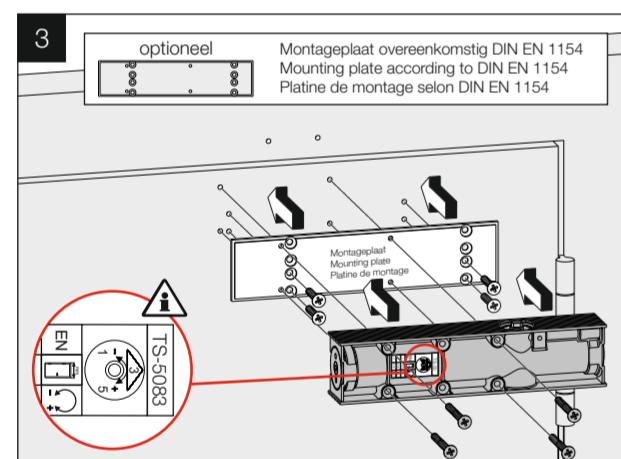
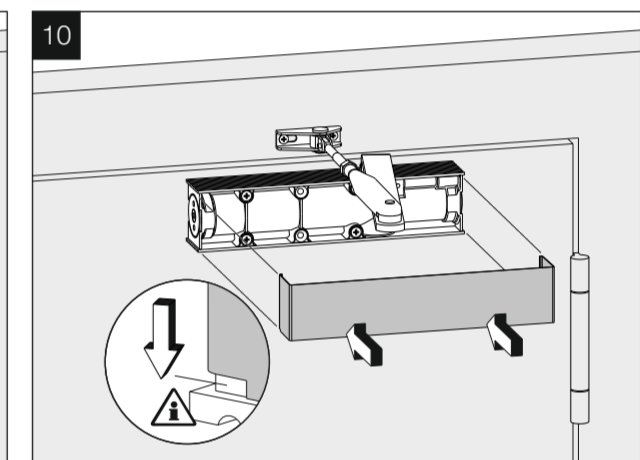
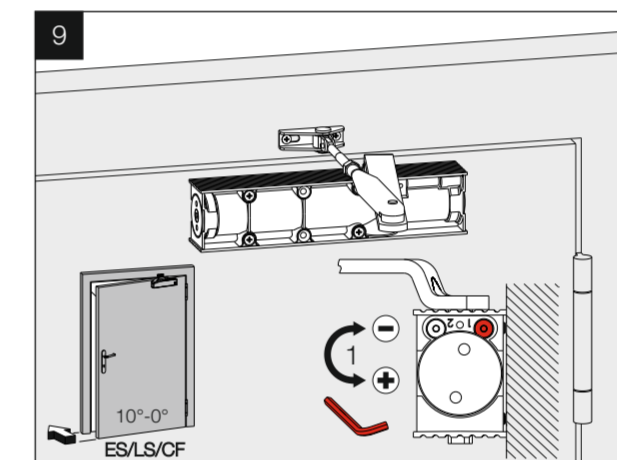
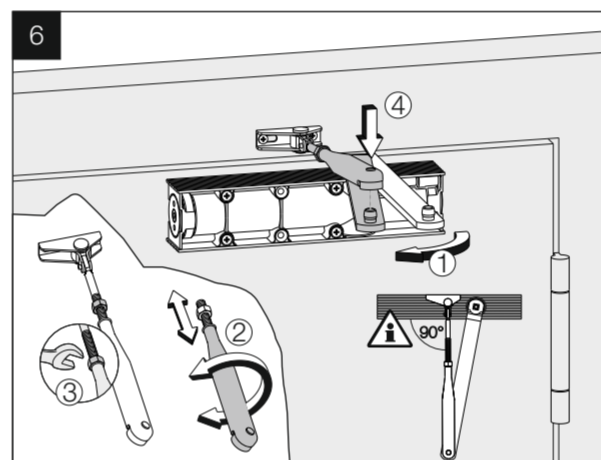
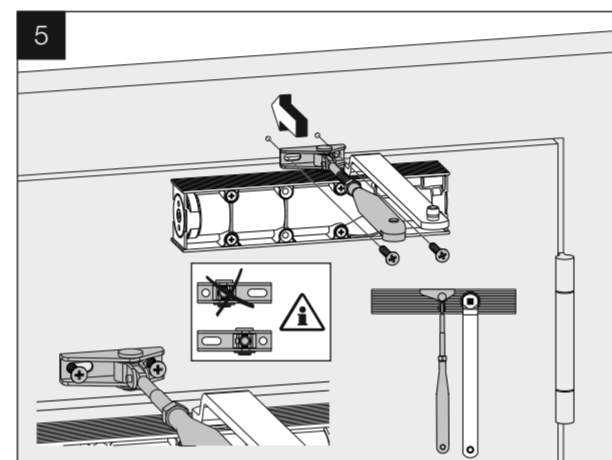
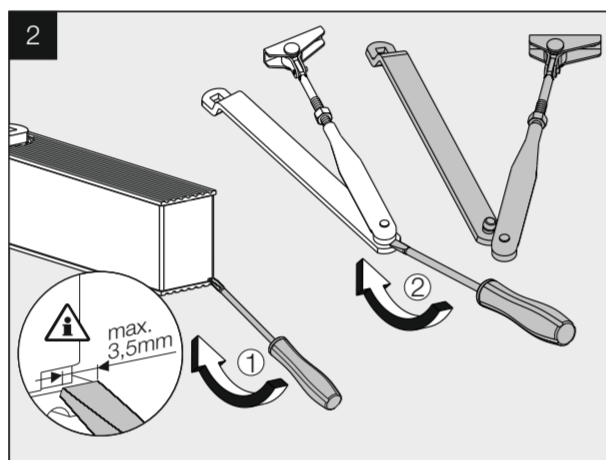
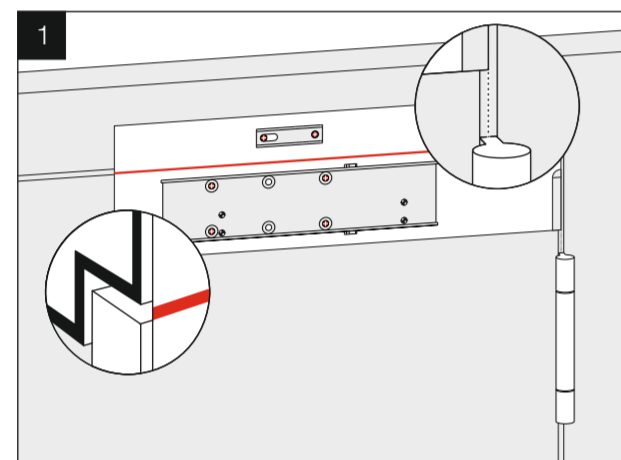
CE	Deurdranger grootte Door closer size Force de ferme porte	Max. deurbreedte Max. door width Largeur de porte max.	Rotaties Rotations Rotations
	1	750 mm	-5
	2	850 mm	-2
	3	950 mm	0
	4	1100 mm	3
	5	1250 mm	7

CE	Deurdranger grootte Door closer size Force de ferme porte	Max. deurbreedte Max. door width Largeur de porte max.	Rotaties Rotations Rotations
	2	850 mm	-5
	3	950 mm	-2
	4	1100 mm	0
	5	1250 mm	3
	6	1400 mm	7

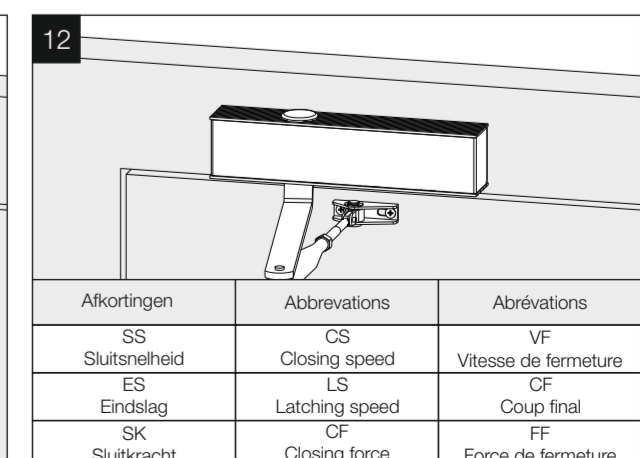
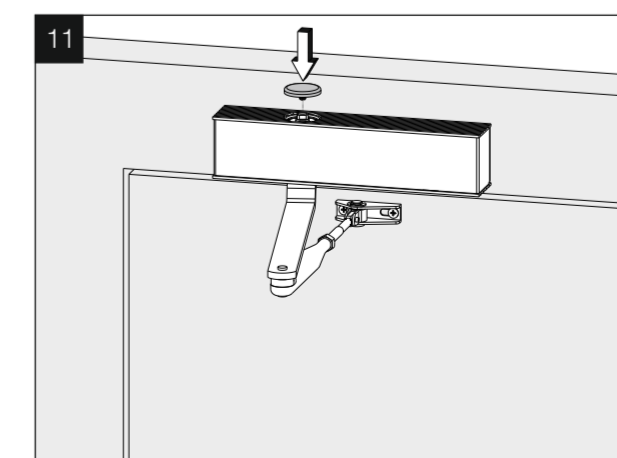
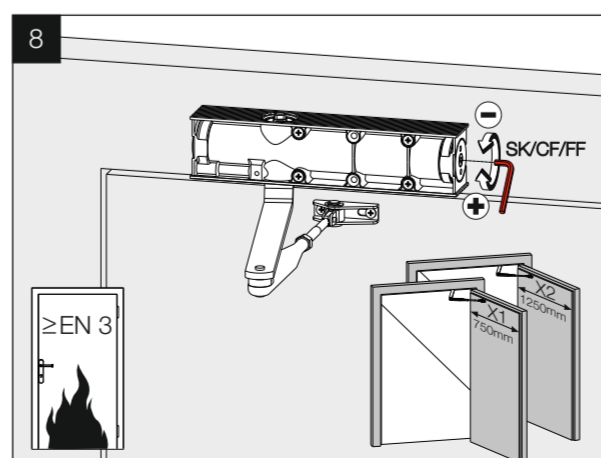
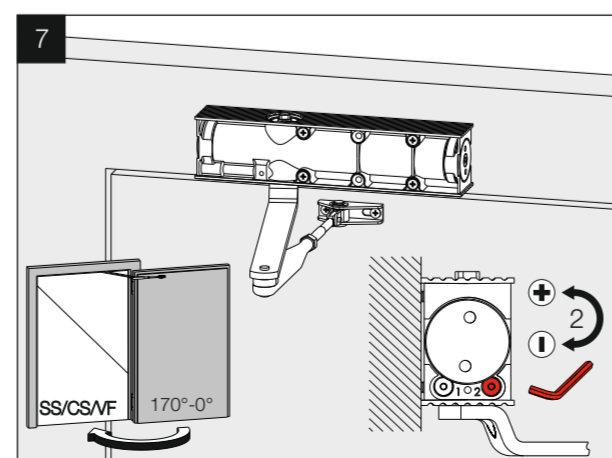
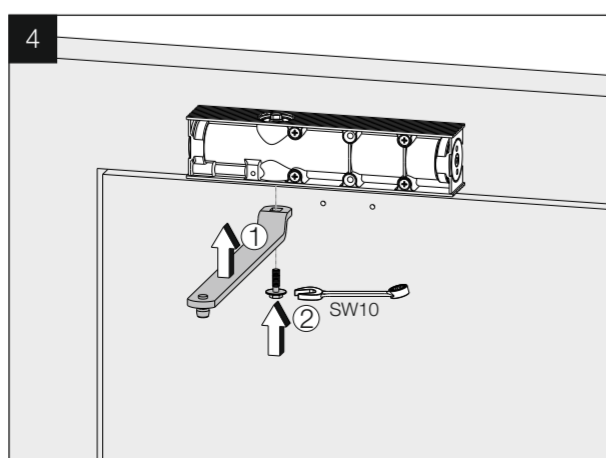
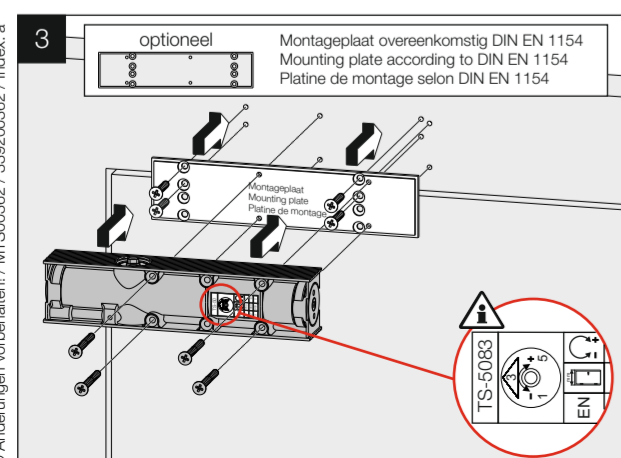
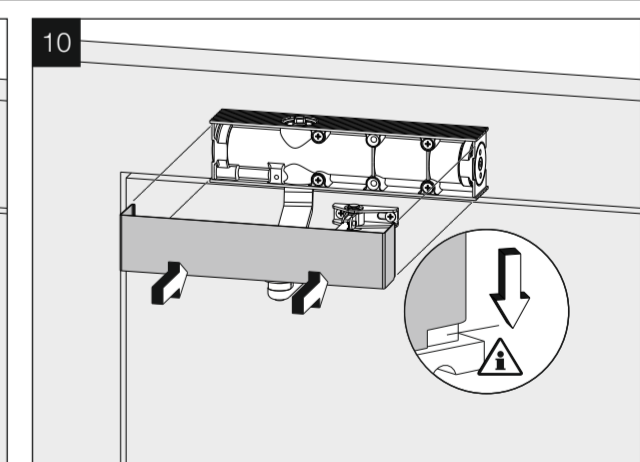
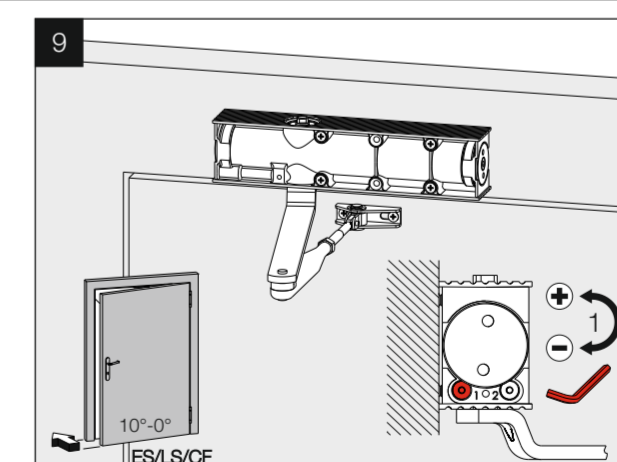
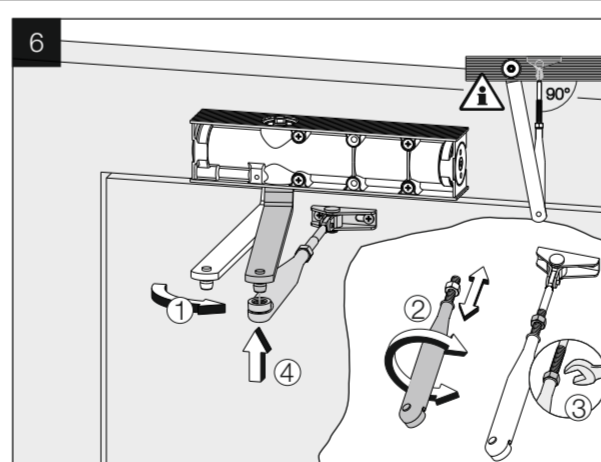
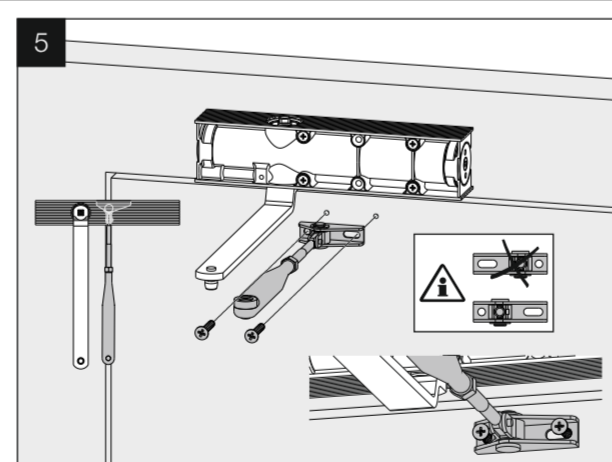
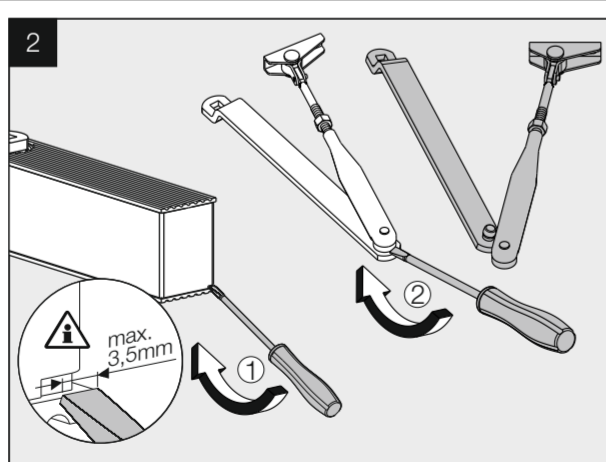
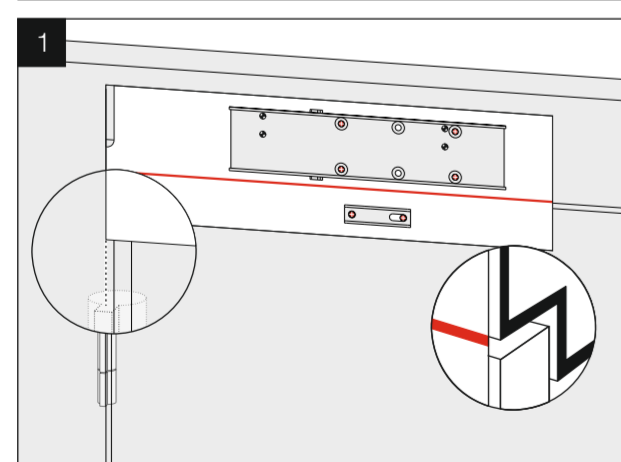
Voor de Montage mogen uitsluitend originele delen van de fabrikant gebruikt worden. De montagewerkzaamheden dienen volgens de handleiding en door een gekwalificeerd iemand te geschieden. Indien niet aan deze voorwaarden wordt voldaan, vervalt de garantie.

Only original parts have to be used. The assembly has to be made by a qualified person according to the mounting instruction. In case of non-respect the guarantee is invalid.

Impérativement utiliser la notice de montage fournie par le fabricant. La mise en œuvre et le montage doivent être exécutés par du personnel qualifié. Le non respect de ces règles annule catégoriquement tout droit de garantie.



Afkortingen	Abbreviations	Abbrévations
SS	CS	VF
Sluitsnelheid	Closing speed	Vitesse de fermeture
ES	LS	CF
Eindslag	Latching speed	Coup final
SK	CF	FF
Sluitkracht	Closing force	Force de fermeture



Afkortingen	Abbreviations	Abbrévations
SS	CS	VF
Sluitsnelheid	Closing speed	Vitesse de fermeture
ES	LS	CF
Eindslag	Latching speed	Coup final
SK	CF	FF
Sluitkracht	Closing force	Force de fermeture