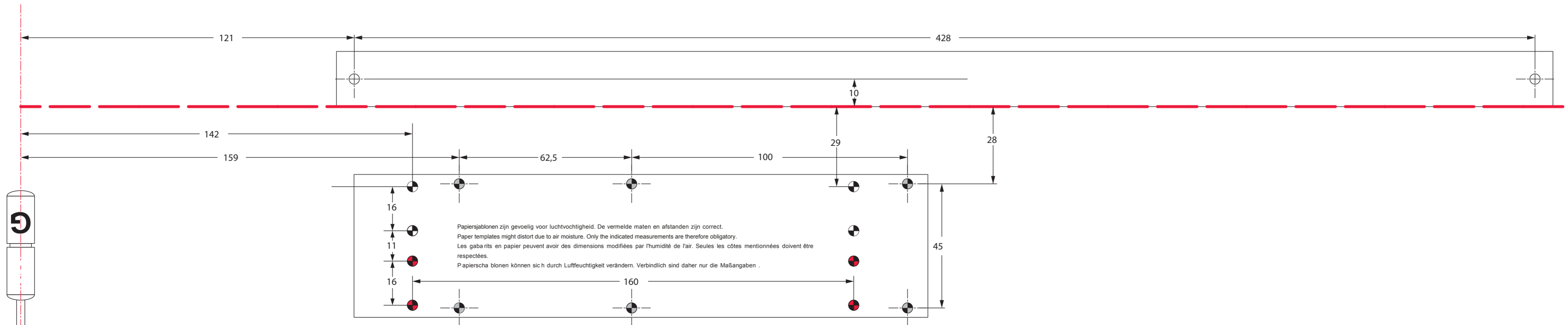
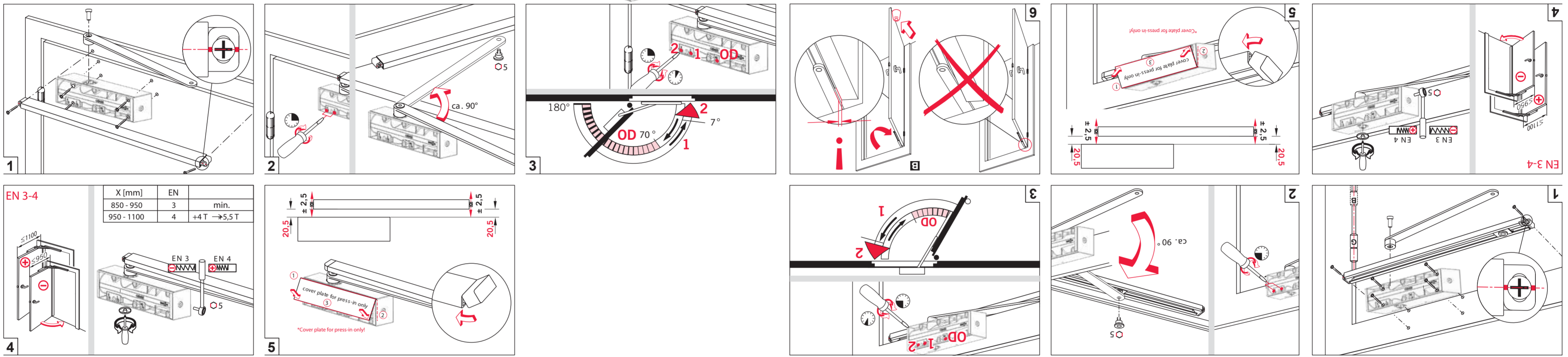
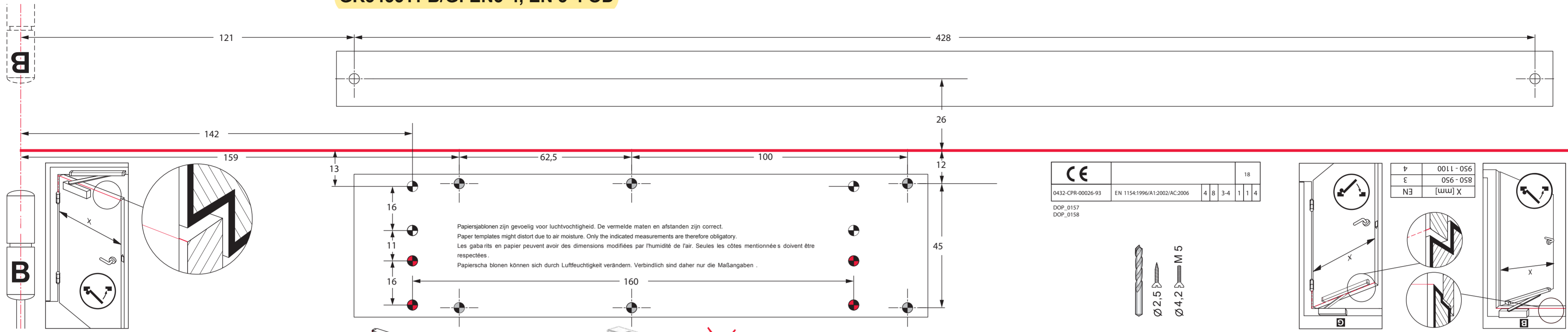
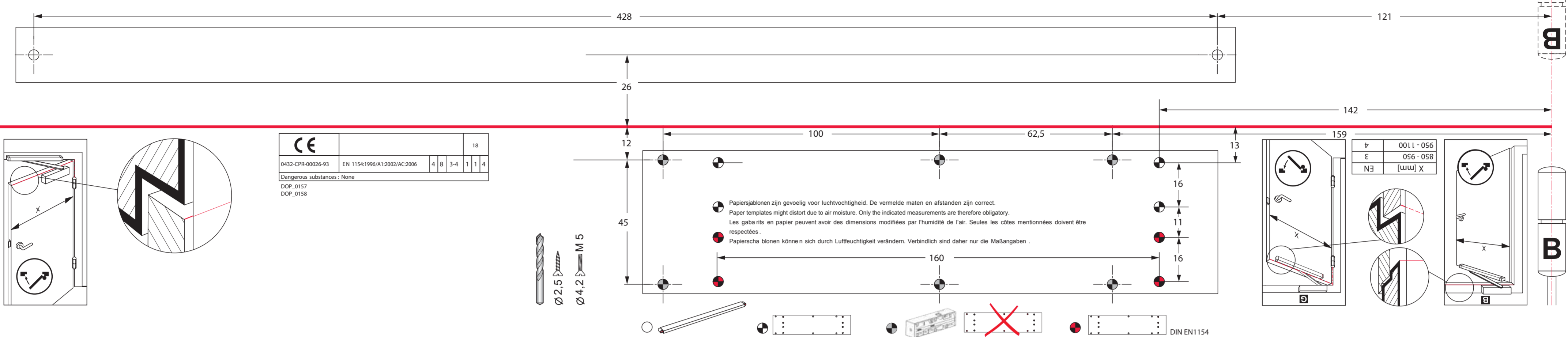


370000958900
09/20

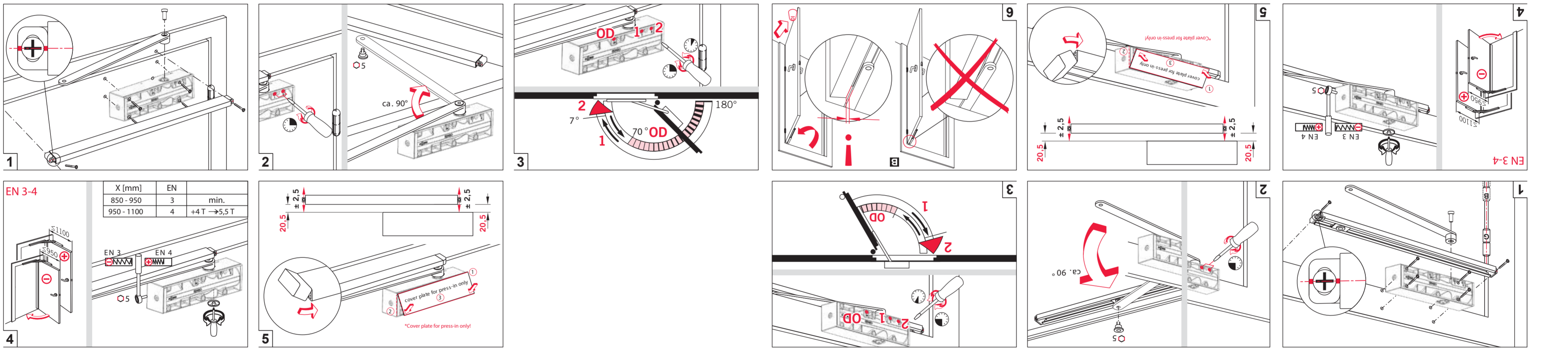
GR345511 B/G: EN3-4, EN 3-4 OD



GR345511 B/G: EN3-4, EN 3-4 OD



CE	0432-CPR-00026-93	EN 1154:1996/A1:2002/AC:2006	4	8	3-4	1	1	4	18
Dangerous substances: None									
DOP_0157									
DOP_0158									



X [mm]	EN	min.
850 - 950	3	min.
950 - 1100	4	+4 T → 5,5 T

