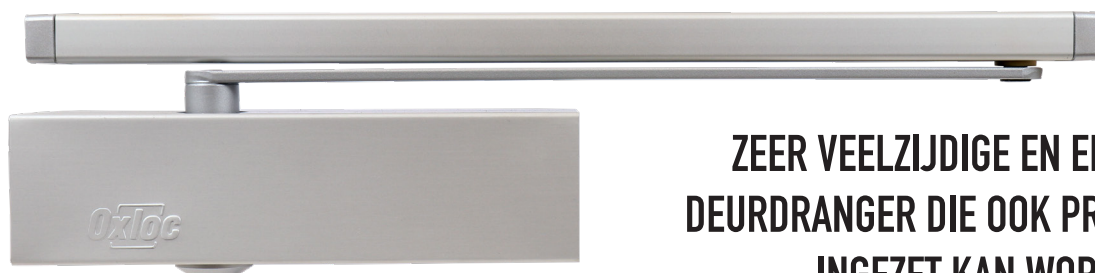


# OXLOC DEURDRANGER OX3400



**ZEER VEELZIJDIGE EN EFFICIËNTE  
DEURDRANGER DIE OOK PROJECTMATIG  
INGEZET KAN WORDEN**



## **Oxloc**® PRODUCTVOORDELEN

- Eindslag en sluitsnelheid instelbaar met behulp van ventiel
- Instelbare sluitkracht EN 3-4 met behulp van ventiel
- Geschikt voor iedere ondergrond (hout, aluminium, pvc)
- Aanpassingen aan de voorkant, gemakkelijk toegankelijk
- Esthetisch, arm zonder zichtbare bevestiging
- Nauwkeurige snelheidsregeling met platte schroevendraaier of inbusleutel
- Openingsbereik tot 180° aan scharnierzijde

5 jaar garantie

## TECHNISCHE EIGENSCHAPPEN

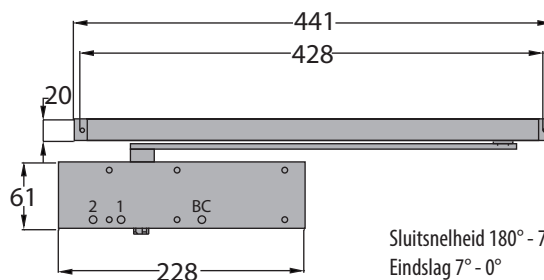
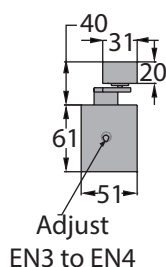
## OX3400

Instelbare sluitkracht	EN 3-4
Maximale deurbreedte	< 1100 mm
Getest volgens EN 1154	JA
CE getest	JA
Geschikt voor brandwerende en rookwerende deuren	JA
Instelbare sluitsnelheid met behulp van ventiel: 180° - 7°	JA
Eindslag instelbaar met behulp van ventiel: 7° - 0°	JA
Inclusief glijarm	JA

Artikelnummer Oxloc: Model B: 1219481

Artikelnummer Oxloc: Model G: 1219482

## > ONTWERP

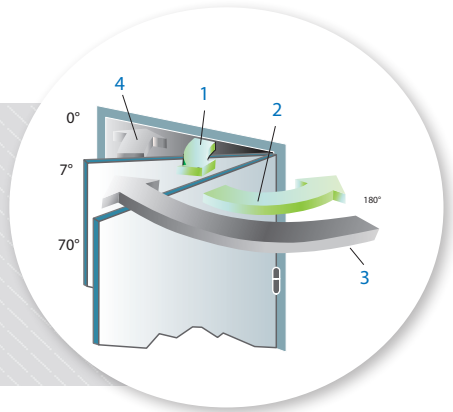


Sluitsnelheid 180° - 7°  
Eindslag 7° - 0°

\*Afmetingen in mm

## > FUNCTIES

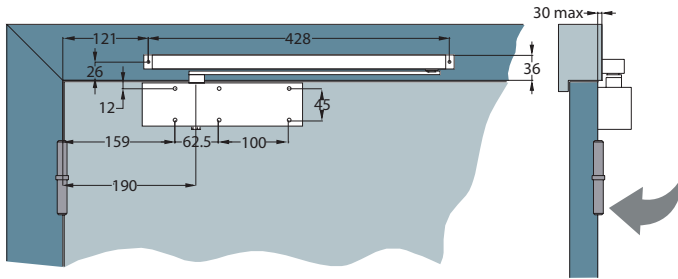
- Zone 1: Standaard opening van de deur tot 180°
- Zone 2: Verstelbare openingsdemping 70° - 180° (optie)
- Zone 3: Instelbare sluitsnelheid 180° - 7°
- Zone 4: Instelbare eindslag 7° - 0°



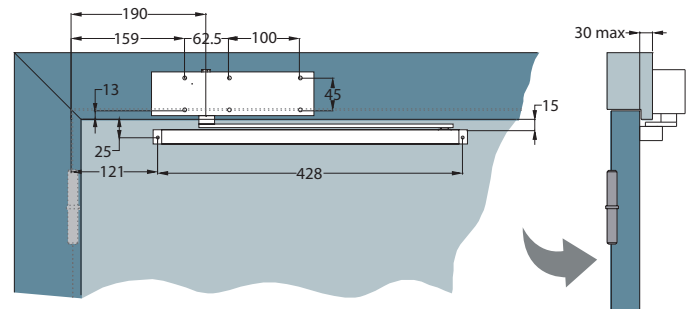
OX3400 is standaard zonder openingsdemping

## > OX3400-B MONTAGE

Gemonteerd op de deur aan de trekzijde (scharnierzijde)

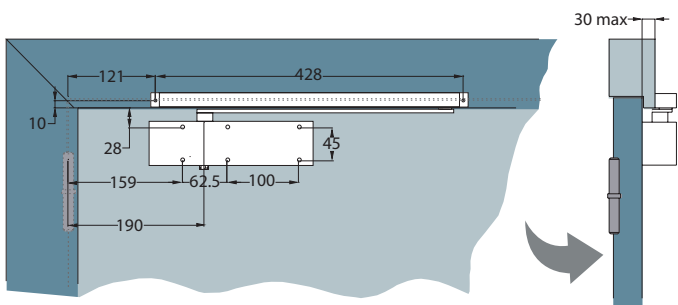


Gemonteerd op het kozijn aan de duwzijde (niet-scharnierzijde)

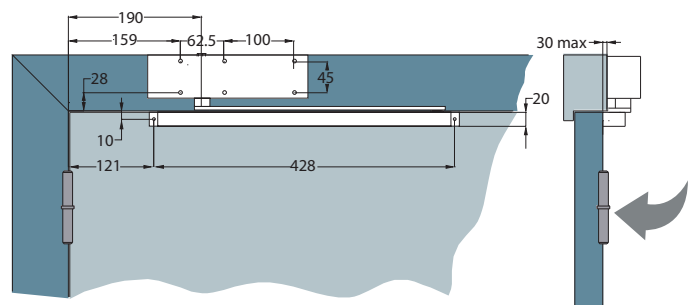


## > OX3400-G MONTAGE

Gemonteerd op de deur aan de duwzijde (niet-scharnierzijde)



Gemonteerd op het kozijn aan de trekzijde (scharnierzijde)



\*Afmetingen in mm