

OXLOC DEURDRANGER OX200 ZWART



DE COMPACTE DEURDRANGER DIE
DOOR DE VERSTELBARE OPENINGSDEMPING EN
SLUIJSNELHEID INZETBAAR IS IN VELE SITUATIES



Oxloc[®] PRODUCTVOORDELEN

- Eindslag en sluitsnelheid instelbaar met behulp van ventiel aan voorzijde
- Instelbare sluitkracht EN 2-4
- Verstelbare openingsdemping met behulp van ventiel
- Overdrukventiel
- Openingsbereik tot 180° aan scharnierzijde
- Onzichtbare bevestigingen verborgen door een geklemd deksel
- Geschikt voor iedere ondergrond (hout, aluminium, pvc)

5 jaar garantie

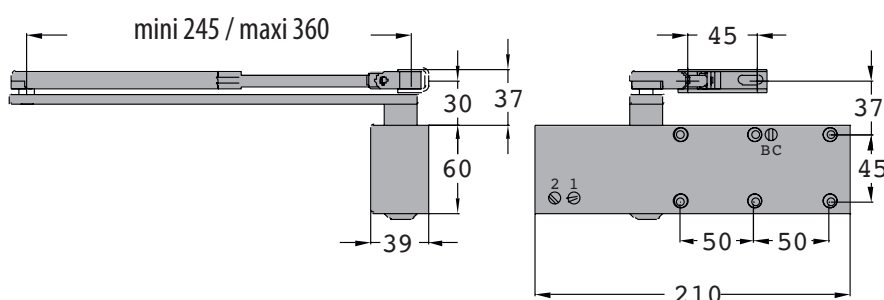
TECHNISCHE EIGENSCHAPPEN

OX200

Instelbare sluitkracht	EN 2-4
Maximale deurbreedte	< 1100 mm
Getest volgens EN 1154	JA
CE getest	JA
Geschikt voor brandwerende en rookwerende deuren	JA
Instelbare sluitsnelheid met behulp van ventiel: 180° - 15°	JA
Eindslag instelbaar met behulp van ventiel: 15° - 0	JA
Instelbare openingsdemping met behulp van ventiel: 70° - 180°	JA
Inclusief schararm	JA

Artikelnummer Oxloc: 1219479

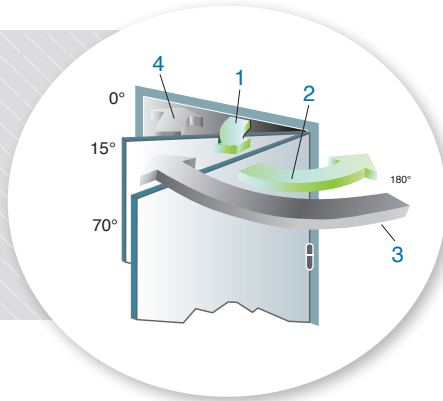
> ONTWERP



*Afmetingen in mm

> FUNCTIES

- Zone 1: Standaard opening van de deur tot 70°
- Zone 2: Verstelbare openingsdemping 70° - 180°
- Zone 3: Instelbare sluitsnelheid 180° - 15°
- Zone 4: Instelbare eindslag 15° - 0°

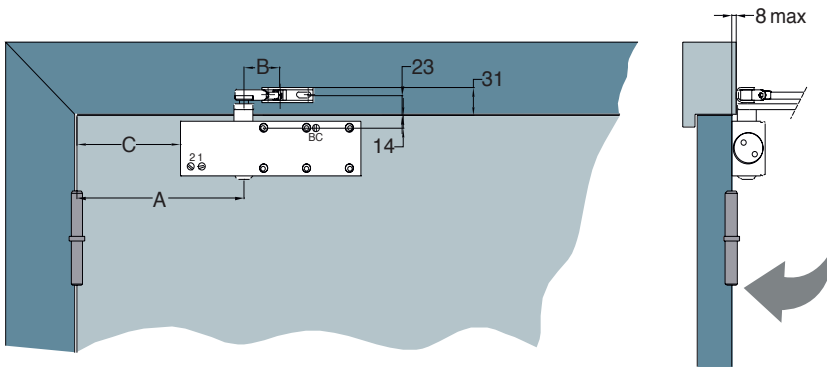


Deurbreedte	Instelbare kracht
= 850 mm	EN 2
= 950 mm	EN 3
= 1100 mm	EN 4

De sluitkracht wordt aangepast door de positie van de deurdranger en/of de schaarm te veranderen.

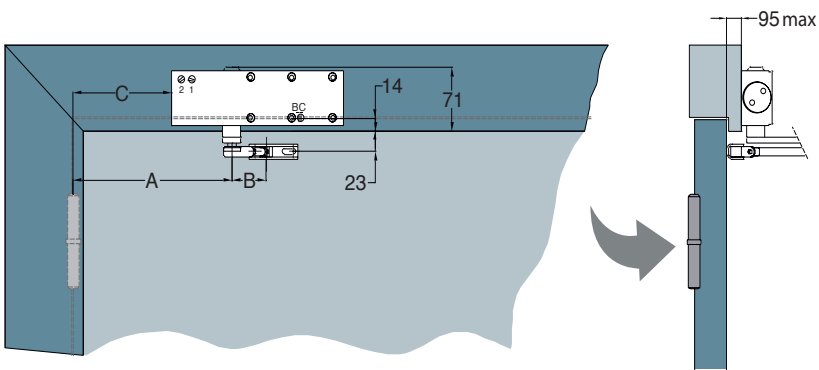
> MONTAGE

Gemonteerd op de deur aan de trekzijde (scharnierzijde)



*Afmetingen in mm

Gemonteerd op het kozijn aan de duwzijde (niet-scharnierzijde)



*Afmetingen in mm