

BOXER  
2-4  
3-6



99730-10



3 mm  
 4 mm  
 5 mm

2x  
 2x  
 2x

4x  
 4x

1

2

12 30

20,7

3

 4 mm
 

2x  
 M8x14

4

 3 mm
 
 1-2 Nm
 

5

 5 mm
 

7-8,5 Nm

L R

6

45°

L R

7

4x  
 5x20  
 4x  
 M5x14

8

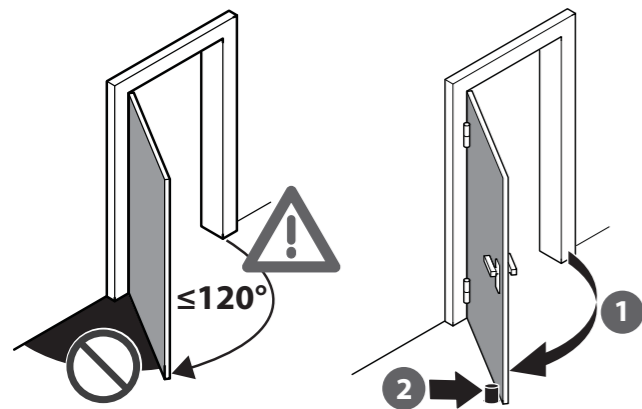
2x  
 4,5x30

2x  
 M5x14

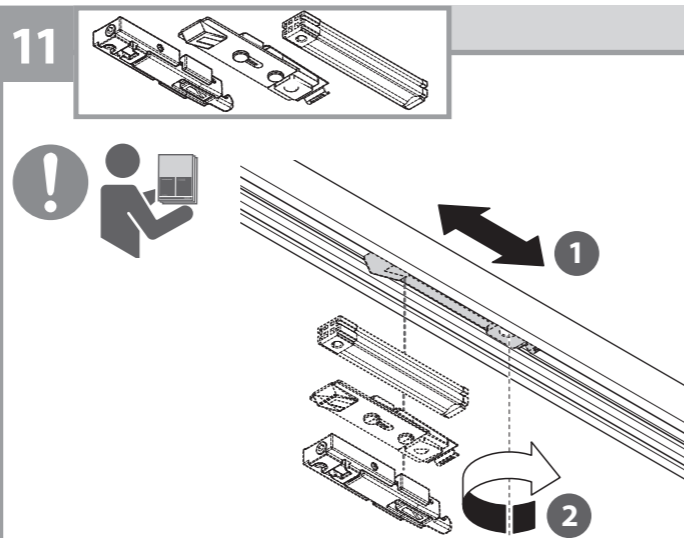
9

7-8,5 Nm

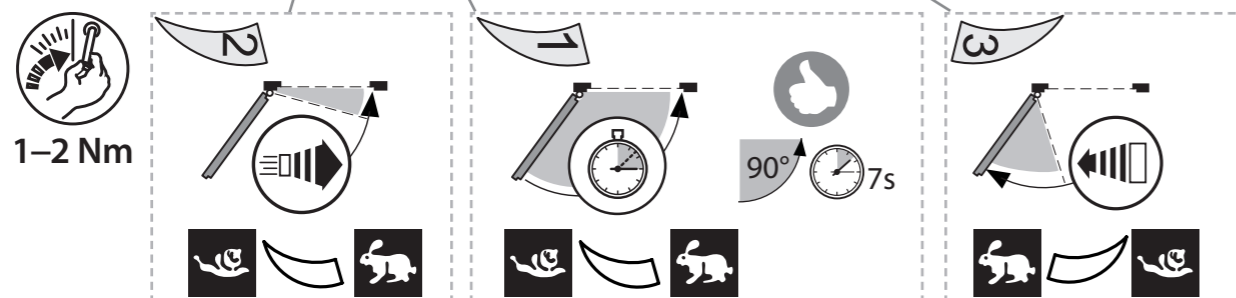
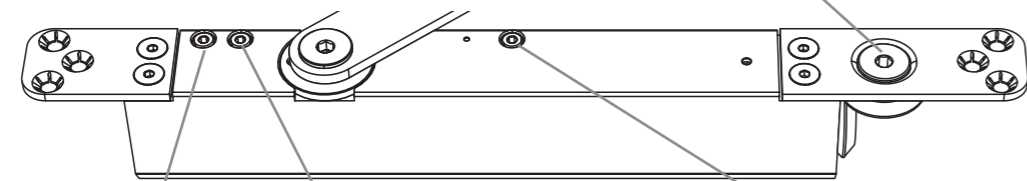
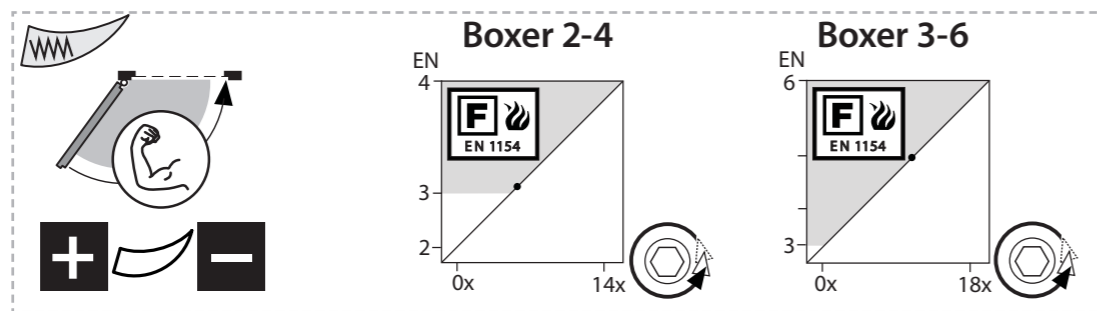
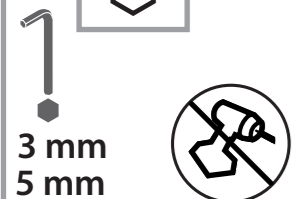
10



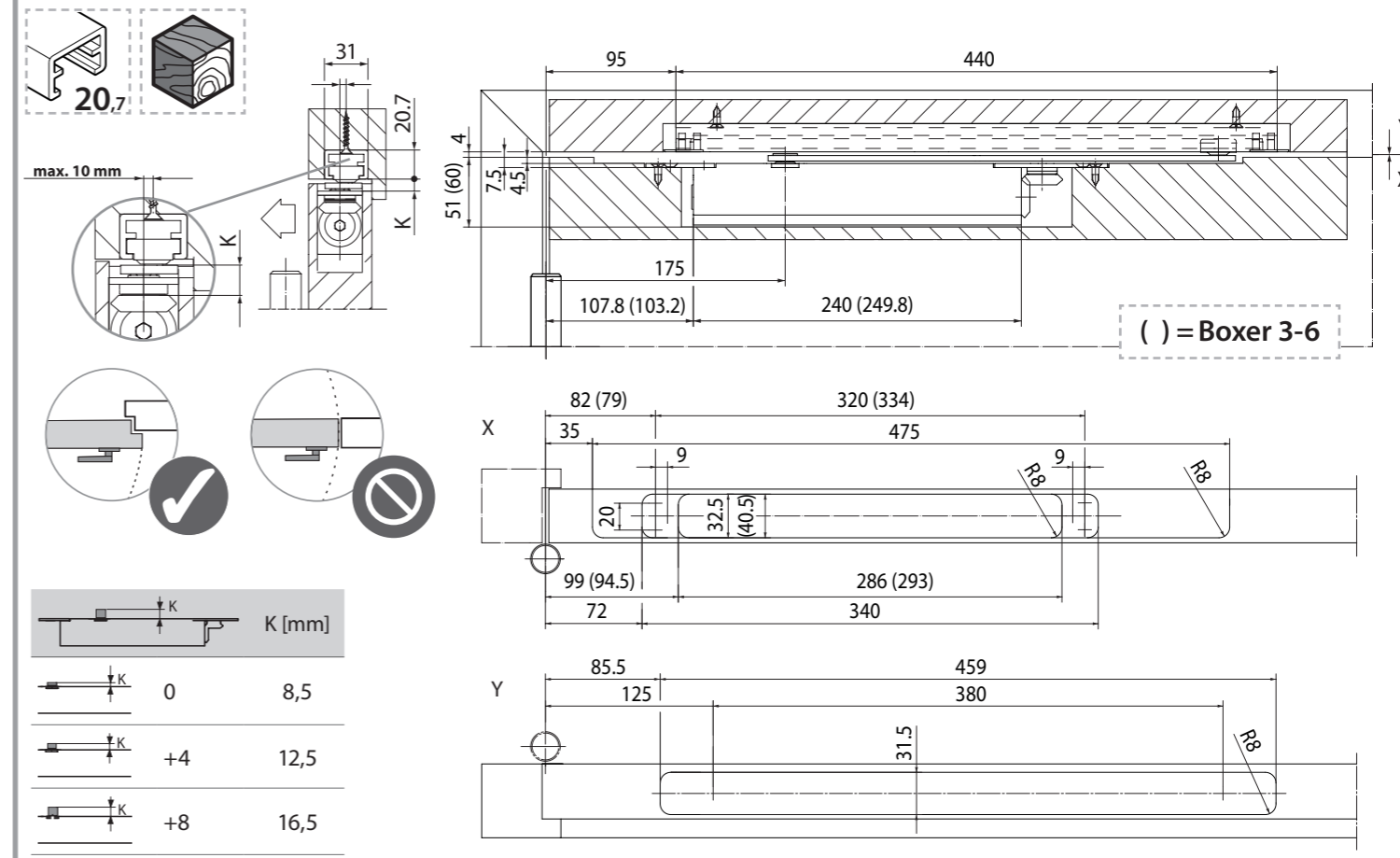
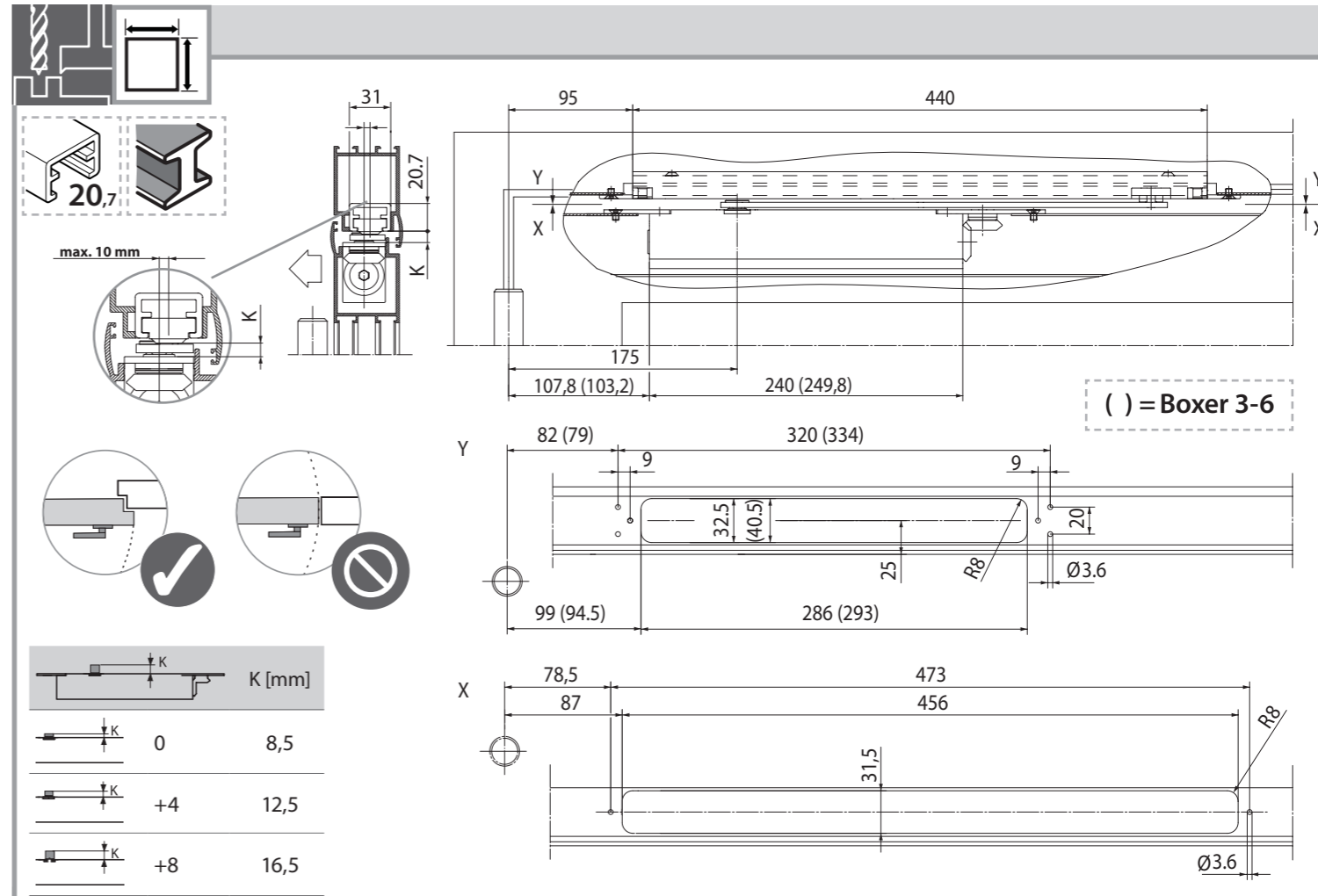
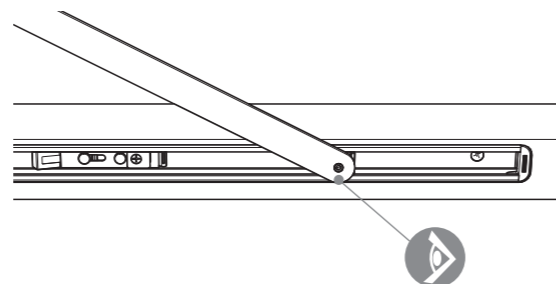
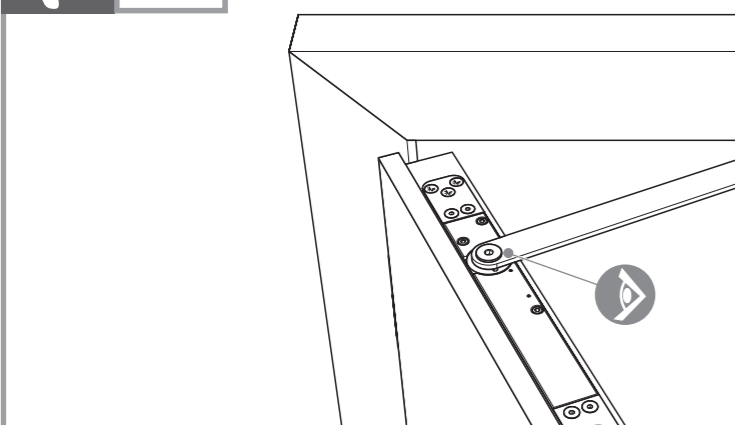
11



12



12



GEZE GmbH  
Reinhold-Vöster-Strasse 21-29  
71229 Leonberg  
Germany

Tel.: 0049 7152 203 0  
Fax: 0049 7152 203 310  
www.geze.com

