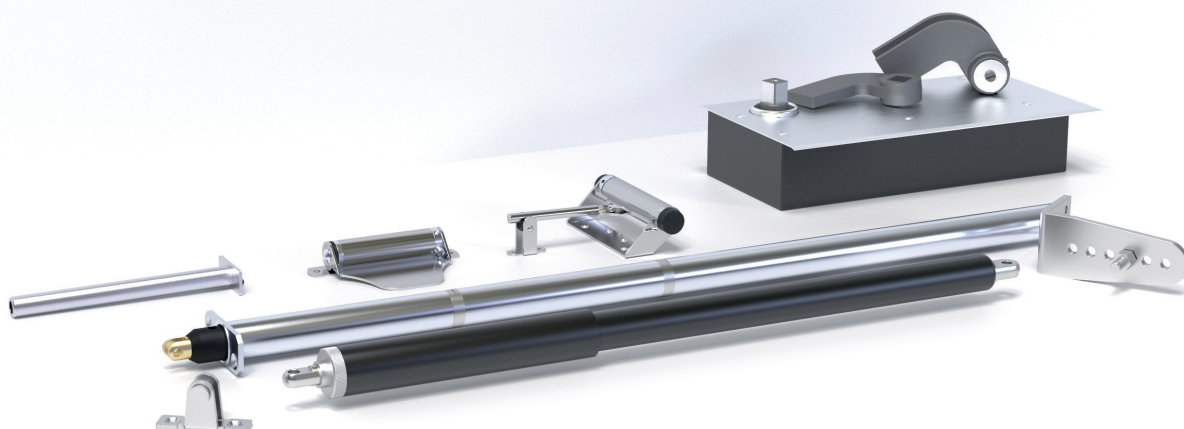


# DEUR- EN POORTSLUITERS VOOR DRAAIDEUREN



DICTATOR deursluiters onderscheiden zich door hun hoge kwaliteit en lange levensduur. Dankzij de vele beschikbare uitvoeringen kunnen oplossingen worden gerealiseerd voor een breed scala aan toepassingen: van tuinpoorten en toegangsdeuren, naar woongebouwen, openbare faciliteiten en bedrijfsgebouwen met drukbezochte deuren, tot industriële installaties. In veel gevallen is achteraf inbouwen zonder problemen mogelijk.

Wij helpen u graag bij de keuze van het juiste product - neem gerust contact met ons op!



## INHOUDSOPGAVE DEUR- EN POORTSLUITERS VOOR DRAAIDEUREN

	Pagina
 <p><b>Deursluiser DIREKT</b> ..... 02.02.04 Sluit deuren en poorten betrouwbaar en veilig – zo snel of langzaam als u wilt</p>	
 <p><b>Buisdeursluiser RTS</b> ..... 02.02.10 De “onzichtbare” deursluiser, speciaal voor poorten</p>	
 <p><b>Sluitveren</b> De eenvoudigste vorm van een deursluiser</p>	
 <p><b>Sluitveer Piccolo</b> ..... 02.02.14 Sluitveer met een compact design</p>	
 <p><b>Inbouw kettingdeursluiser Adjunct</b> ..... 02.02.18 Onzichtbare inbouw kettingdeursluiser voor montage in het deurblad</p>	
 <p><b>Vloerveer WAB 180</b> ..... 02.02.20 Voor zware deuren tot 600 kg</p>	

Technische wijzigingen voorbehouden. Bij fouten bestaat geen recht op schadevergoeding.

# Deursluiser DIREKT

Sluit deuren en poorten betrouwbaar en veilig - zo snel of langzaam als u wilt



Video



Website

## KENMERKEN

- Veelzijdig te gebruiken op poortvleugels tot 1500 mm breedte en 100 kg gewicht (hogere gewichten zijn vaak mogelijk - neem contact op met onze adviesdienst)
- Eenvoudig achteraf te installeren dankzij de vele montage toebehoren die veel verschillende bevestigingsmogelijkheden mogelijk maken
- Door de continue demping en het veilig sluiten zonder vergrendeling biedt het een effectieve bescherming van de persoon
- Sluitsnelheid traploos instelbaar

## UITVOERINGEN EN TOEBEHOREN

- **Groote en sluitkracht:** Wij bieden uitvoeringen met verschillende slaglengtes en sluitkrachten voor verschillende deurmatten en -gewichten. Meer details vindt u hieronder in het sectie "selectiecriteria".
- **Afwerking:** grijs, antraciet, wit kunststof, roestvrij staal AISI 304, AISI 316.
- **Optionele toebehoren:** Er is een extra instelbeveiliging beschikbaar om te voorkomen dat de gebruiker de sluitsnelheid wijzigt.

## FUNCTIE

De DICTATOR deursluiser DIREKT werkt direct op de deurvleugel zonder koppeling of geleiderail. Hij wordt met een uiteinde aan de deurpost of het deurkozijn en met het andere uiteinde aan de deur of poort zelf bevestigd.

Hij werkt op dezelfde manier als een gasveer. Wanneer de poort open is, d.w.z. de zuigerstang is ingetrokken, duwt de gasvulling in de deurdranger de zuigerstang weer naar buiten, waardoor de deur wordt gesloten. Dit sluitingsproces wordt gedempt door hydraulische olie in de cilinder. Het gebruik van stikstofgas in plaats van een conventionele veer maakt veel hogere sluitkrachten mogelijk. Zo sluit de poortsluiser DIREKT de deur/poort altijd betrouwbaar, ondanks de kleine diameter.



## TECHNISCHE GEGEVENS

Sluitsnelheid	traploos instelbaar
Materiaal zuigerstang	staal verchroomd, AISI 304, AISI 316L
Materiaal cilinder	staal verzinkt met een antraciet/grijs/witte coating, AISI 304, 316L
Materiaal blokkeerring	aluminium met een antraciet/grijze/witte coating, AISI 304, AISI 316L
Openingshoek	max. 110°
Gewicht per deurblad	tot ongeveer 100 kg, afhankelijk van het model, maatwerkoplossingen op aanvraag
Formaat per deurblad	max. hoogte ongeveer 2500, breedte ongeveer 750 - 1500 mm, maatwerkoplossingen op aanvraag
Sluitkracht	afhankelijk van het model/montage type ongeveer 10 - 60 Nm

## MONTAGE



Montage-  
video



Montage-  
handleiding  
DIREKT 150



Montage-  
handleiding  
DIREKT 200

## UITVOERINGEN

### Poortsluiter DIREKT 150 & DIREKT 200 zonder oplopende scharnieren

#### Slaglengte:

- 150 mm slag: wordt normaal gesproken gebruikt
- 200 mm slag: voor brede poorten en ongunstige scharnier- en paalsituaties.

\*Voor de selectie van de geschikte slaglengte, zie het sectie "Selectiecriteria"

#### Sluitkracht:

- Voor soepel lopende poorten en deuren die zonder krachtspanning in het slot vallen of die geen slotvergrendeling hebben, is een sluitkracht van 400 N voldoende.
- Als hier meer krachtspanning voor nodig is, dan moet er gekozen worden voor de uitvoering met 600 N.
- Met behulp van een geïntegreerd ventiel kan de sluitkracht ter plaatse worden verlaagd door gas te laten ontsnappen – maar alleen indien strikt noodzakelijk.

#### Finish:



### Poortsluiter DIREKT voor oplopende scharnieren

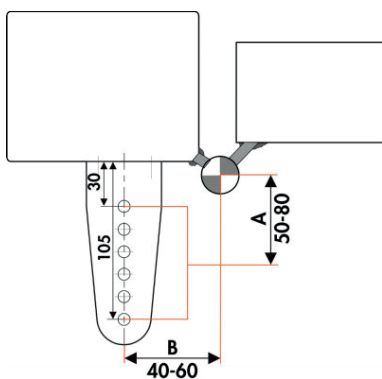
- Uitgerust met een hoekgewricht aan beide zijdes en daarvoor iets langer
- De montagebeugels zijn voorzien van M8 schroefdraad voor het vasthouden van de schroefdraaduiteinden. In principe moet dezelfde scharnierafstand in acht worden genomen als bij de normale DIREKT 150 en DIREKT 200
- Er is normaal gesproken minder kracht nodig dan bij de normale uitvoeringen, omdat het sluiten van de poort door het eigen gewicht wordt ondersteund dankzij de oplopende scharnieren. Hoe hoger de poort oploopt bij het openen en hoe zwaarder de poort is, hoe minder sluitkracht er nodig is. Anders zou te veel kracht nodig zijn om deze te openen. Als basisregel geldt: als de poort uit zichzelf sluit zonder een poortsluiter, dan is de DIREKT met 100 N de juiste keuze.

## SELECTIECRITERIA

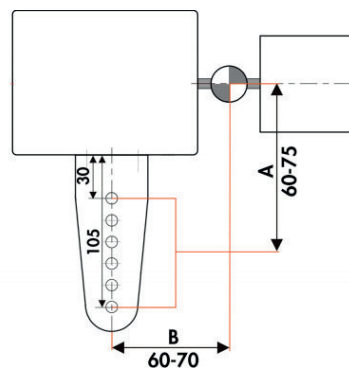
### Keuze van de juiste slaglengte

**Stap 1:** Controleer of een van deze scharnierposities van toepassing is op uw toepassing en of de opgegeven afmetingen overeenkomen met die van uw deur/poort.

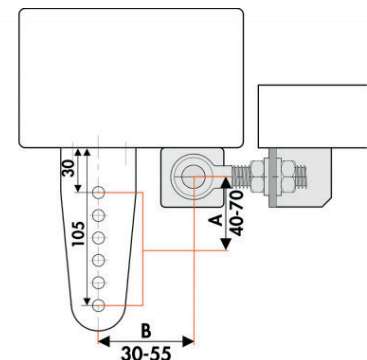
**Opmerking:** voor afwijkende installatiesituaties gelieve contact op te nemen met onze technische klantendienst.



**Scharniersituatie 1:** op eenzijdig gelaste toegangsdeuren



**Scharniersituatie 2:** op toegangsdeuren met in het midden gelaste scharnieren

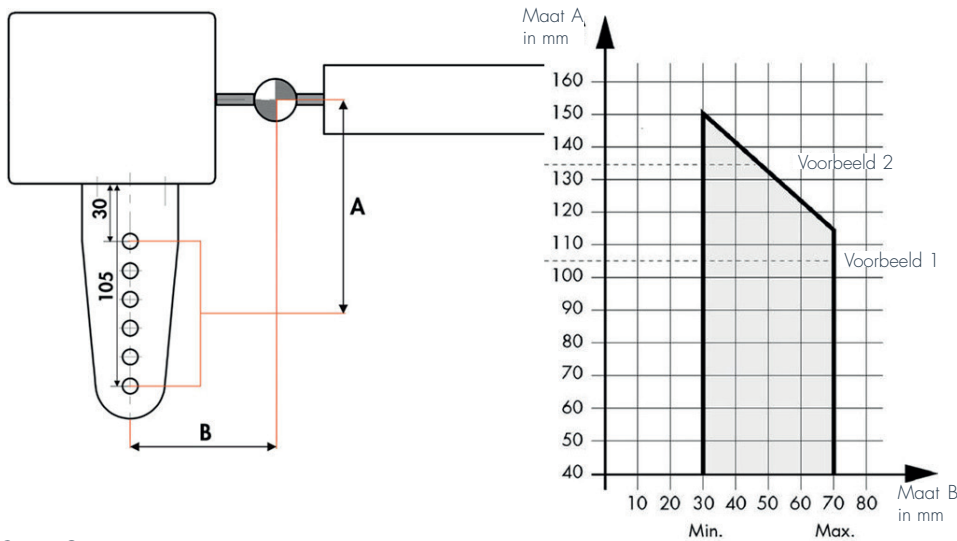


**Scharniersituatie 3:** op toegangsdeuren met schroefoogscharnieren

### Stap 2:

- Als de afmetingen in stap 1 overeenkomen met uw situatie, kunt u de DIREKT 150 gebruiken.
- Als de afmetingen in stap 1 niet overeenkomen met uw situatie, controleer dan of u de DIREKT 200 kunt gebruiken.

**Opmerking: de volgende tekening en het bijbehorende diagram voor de DIREKT 200 zijn van toepassing op alle scharnierposities.** Doorslaggevend is de afstand van het midden van het scharnier tot het midden van een van de gaten in de montagebeugel (maat A & maat B).



Voorbeeld 1: als maat A is 105, kan maat B 30-70 mm zijn.

Voorbeeld 2: als maat A 135 is, kan maat B 30-45 mm zijn.

### Stap 3:

- Als de afmetingen in stap 2 overeenkomen met uw toepassing, kunt u de DIREKT 200 gebruiken.
- Indien de afmetingen in stap 2 niet overeenkomen met uw situatie, neem dan contact op met onze technische klantendienst. In veel gevallen kunnen wij toch een oplossing bieden.

Voor de keuze van de sluitkracht verwijzen wij u naar het sectie "Uitvoeringen". Wenst u ondersteuning bij het kiezen van een deurdranger? Wij helpen u graag bij het vinden van het passende model voor uw individuele behoeften. Vul gewoon deze vragenlijst in.

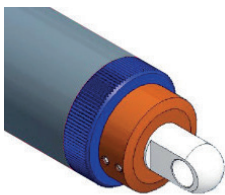


Vragenlijst

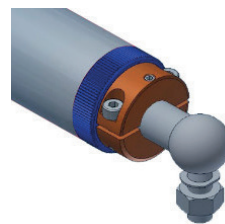
## TOEBEHOREN

### Blokkeerring

Een blokkeerring voorkomt dat gebruikers de sluitsnelheid kunnen wijzigen. Er zijn twee versies beschikbaar:



**Blokkeerring voor DIREKT met standaard ogen:** De blokkeerring wordt over het oog geschoven en vervolgens met 2 inbusschroefjes geborgd. De weerstand die op de regelingschijf ontstaat, voorkomt dat onbevoegden de deursluiter kunnen aanpassen in sluitsnelheid.



**Blokkeerring voor DIREKT met kogelgewrichten (voor opgaande scharnieren):** Hier is het niet mogelijk om de blokkeerring simpelweg op het wiel te klikken. Daarom bestaat deze blokkeerring uit twee delen, die aan beide zijden kunnen worden vastgeklikt, in elkaar geschroefd en met een extra schroef geborgd.

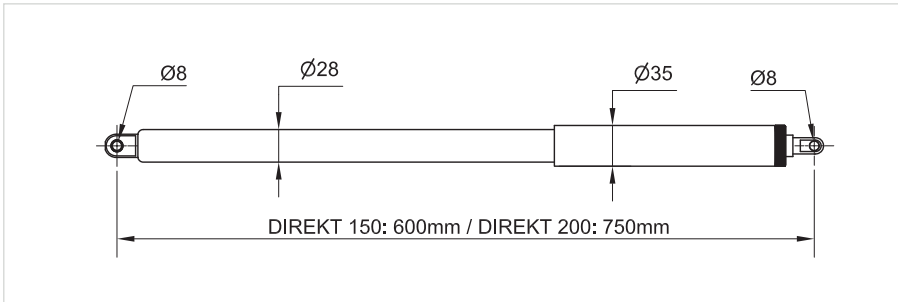
### Standaard montage toebehoren



## AFMETINGEN

Alle afmetingen in mm

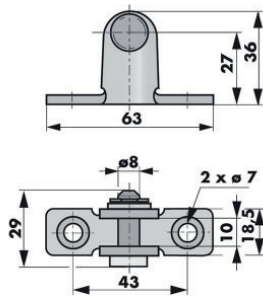
### Afmetingen van poortsluiter DIREKT 150 en DIREKT 200



### Afmetingen van montage toebehoren

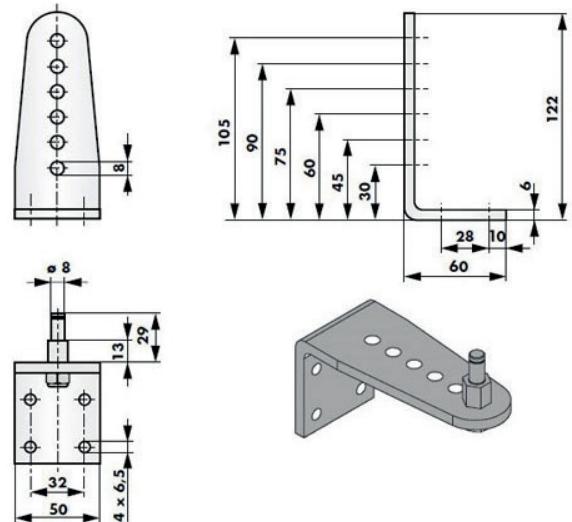
#### Poortconsole

- staal verzinkt: artikelnr. 7205197
- AISI 304: artikelnr. 7205249
- AISI 316: artikelnr. 7205455



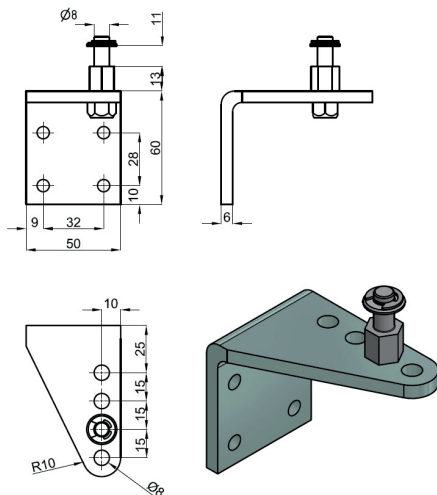
#### Paalconsole

- staal verzinkt: artikelnr. 7205450
- AISI 304: artikelnr. 7205451
- AISI 316: artikelnr. 7205454

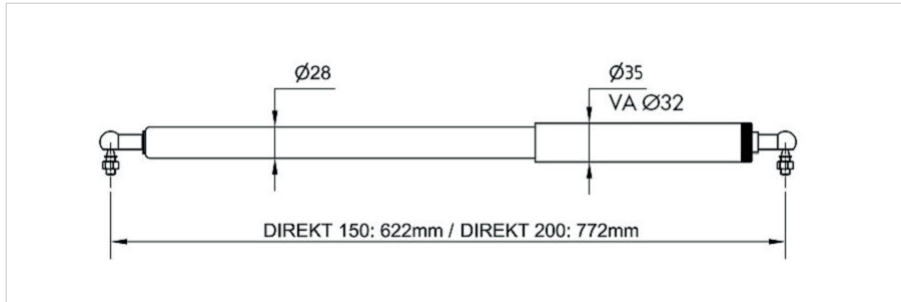


#### Smalle paalconsole

- staal verzinkt: artikelnr. 7205533
- AISI 304: artikelnr. 7205534
- AISI 316: artikelnr. 7205535



## Afmetingen van deursluiser DIREKT 150 en DIREKT 200 voor olopende scharnieren

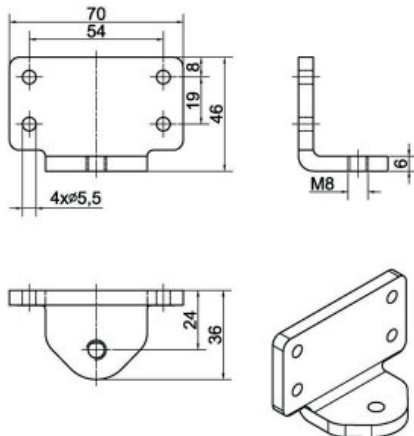


### Montagetoebehoren DIREKT voor olopende scharnieren

Voor de montage van de deursluiser DIREKT aan deuren met olopende scharnieren zijn speciale bevestigingsconsols met schroefdraadgaten nodig.

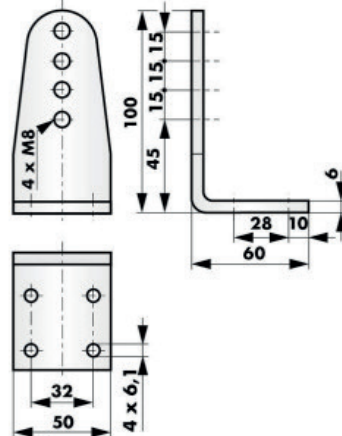
#### Bevestigingsconsole (bevestiging aan de deur)

- staal verzinkt: artikelnr. 7205449
- AISI 304: artikelnr. 7205459
- AISI 316: artikelnr. 7205458



#### Paalconsole

- staal verzinkt : artikelnr. 7205452
- AISI 304: artikelnr. 7205453
- AISI 316: artikelnr. 7205457



## BESTELINFORMATIE

Poortsluiser DIREKT 150 en 200 (zonder olopende scharnieren)	incl. montagetoebehoren Artikelnr.	excl. montagetoebehoren Artikelnr.
Poortsluiser DIREKT II 150, 400 N, grijs	7392301-2	7392311-2
Poortsluiser DIREKT II 150, 400 N, antraciet	7392300-2	7392310-2
Poortsluiser DIREKT II 150, 400 N, wit	77392302-2	7392312-2
Poortsluiser DIREKT II 150, 400 N, RVS type 304	7392400-2	7392410-2
Poortsluiser DIREKT II 150, 400 N, RVS type 316L	7392480	7392481
Poortsluiser DIREKT II 150, 600 N, grijs	7392309-2	7392319-2
Poortsluiser DIREKT II 150, 600 N, antraciet	7392308-2	7392318-2
Poortsluiser DIREKT II 150, 600 N, RVS type 304	7392401-2	7392411-2
Poortsluiser DIREKT II 150, 600 N, RVS type 316L	7392484	7392485
Poortsluiser DIREKT II 200, 400 N, grijs	7392363-2	7392373-2
Poortsluiser DIREKT II 200, 400 N, antraciet	7392364-2	7392365-2
Poortsluiser DIREKT II 200, 400 N, wit	7392367-2	7392368-2
Poortsluiser DIREKT II 200, 400 N, RVS type 304	7392463-2	7392464-2
Poortsluiser DIREKT II 200, 400 N, RVS type 316L	7392482	7392483
Poortsluiser DIREKT II 200, 600 N, grijs	7392366-2	7392361-2
Poortsluiser DIREKT II 200, 600 N, antraciet	7392369-2	7392370-2
Poortsluiser DIREKT II 200, 600 N, RVS type 304	7392466-2	7392460-2
Poortsluiser DIREKT II 200, 600 N, RVS type 316L	7392486	7392487



Toebehoren poortsluiter DIREKT 150 en 200 (zonder oplopende scharnieren)	Artikelnr.
Instelbeveiliging voor poortsluiter DIREKT II met oog, aluminium, incl. schroeven	7205406
Instelbeveiliging voor poortsluiter DIREKT II met oog, RVS type 316, incl. schroeven	7205407
Bevestigingsconsole, verzinkt gepolijst, 8 mm bout	7205197
Bevestigingsconsole, RVS type 304, 8 mm bout	7205249
Bevestigingsconsole voor kozijn voor deursluiser DIREKT, verzinkt, 122 x 50 mm, incl. as en borgring	7205450
Bevestigingsconsole voor kozijn voor deursluiser DIREKT, RVS, 122 x 50, incl. as en borgring	7205451
Bevestigingsconsole voor kozijn voor deursluiser DIREKT, RVS type 316TI, 122 x 50 mm, incl. as en borgring	7205454
Bevestigingsconsole voor kozijn voor deursluiser DIREKT, verzinkt, 74 x 60 mm, incl. zeskant bevestigingsbout, ring, moer en borgring	7205533
Bevestigingsconsole voor kozijn voor deursluiser DIREKT, RVS type 304, 74 x 60 mm, incl. zeskant bevestigingsbout, ring, moer en borgring	7205534
Bevestigingsconsole voor kozijn voor deursluiser DIREKT, RVS type 316, 74 x 60 mm, incl. zeskant bevestigingsbout, ring, moer en borgring	7205535

Poortsluiter DIREKT voor oplopende scharnieren	incl. montage toebehoren Artikelnr.	excl. montage toebehoren Artikelnr.
Poortsluiter DIREKT II 150, 100 N, grijs	7392323-2	7392333-2
Poortsluiter DIREKT II 150, 100 N, antraciet	7392329-2	7392339-2
Poortsluiter DIREKT II 150, 100 N, wit	7392328-2	7392338-2
Poortsluiter DIREKT II 150, 100 N, RVS type 304	7392421-2	7392431-2
Poortsluiter DIREKT II 150, 100 N, RVS type 316L		7392490
Poortsluiter DIREKT II 200, 100 N, grijs		392383-2
Poortsluiter DIREKT II 200, 100 N, antraciet		392384-2
Poortsluiter DIREKT II 200, 100 N, wit		392385-2
Poortsluiter DIREKT II 200, 100 N, RVS type 304		392469-2
Poortsluiter DIREKT II 200, 100 N, RVS type 316L		392493

Toebehoren poortsluiter DIREKT voor oplopende scharnieren	Artikelnr.
Instelbeveiliging voor poortsluiter DIREKT II met hoekgewricht, aluminium, incl. schroeven	7205408
Instelbeveiliging voor poortsluiter DIREKT II met hoekgewricht, RVS type 316, incl. schroeven	7205409
Bevestigingsconsole 70 x 46 36 mm met M8 draad, voor poortsluiter DIREKT voor oplopende scharnieren, verzinkt	7205449
Bevestigingsconsole met M8 draad, voor deursluiser DIREKT voor oplopende scharnieren, RVS type 304	7205459
Bevestigingsconsole met M8 draad, voor deursluiser DIREKT voor oplopende scharnieren, RVS type 316	7205458
Bevestigingsconsole voor kozijn voor deursluiser DIREKT voor oplopende scharnieren, verzinkt, 100 x 50 mm	7205452
Bevestigingsconsole voor kozijn voor deursluiser DIREKT voor oplopende scharnieren, RVS, 100 x 50 mm	7205453
Bevestigingsconsole voor kozijn voor deursluiser DIREKT voor oplopende scharnieren, RVS type 316, 100 x 50 mm	7205457

# Buisdeursluiser RTS

De "onzichtbare" deursluiser, speciaal voor poorten



Video



Website

## KENMERKEN

- Praktisch onzichtbaar, omdat hij in de deur is ingebouwd. Alleen het scharniergedeelte is zichtbaar als de deur open is.
- Wordt vaak gebruikt voor buitendeuren (tuindeuren, toegangsdeuren tot het fabrieksterrein, etc.).
- Ideale oplossing voor toegangspoorten tot bedrijfsterreinen die zijn uitgerust met toegangscontrole en die betrouwbaar moeten sluiten ("Supply Chain Security").
- De verborgen installatie beschermt de RTS tegen weersinvloeden en maakt hem grotendeels vandalismebestendig.
- De slijtvaste speciale verbinding van de RTS is flexibel, zodat de deursluiser met verschillende deurscharnieren kan worden gebruikt.
- Afhankelijk van het type deurscharnieren kunnen de deuren tot 180° worden geopend.




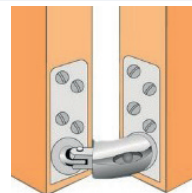
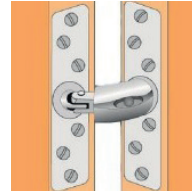
## TECHNISCHE GEGEVENS

Deurtypes	stalen, houten en aluminium deuren
Sluitsnelheid	instelbaar
Materiaal	staal
Afwerking	verzinkt
Gewicht van de deur	max. 80 kg
Hoogte van de deur	max. 2500 mm
Breedte van de deur	750 - 1150 mm
Openingshoek	90 - 180°, afhankelijk van het type scharnieren



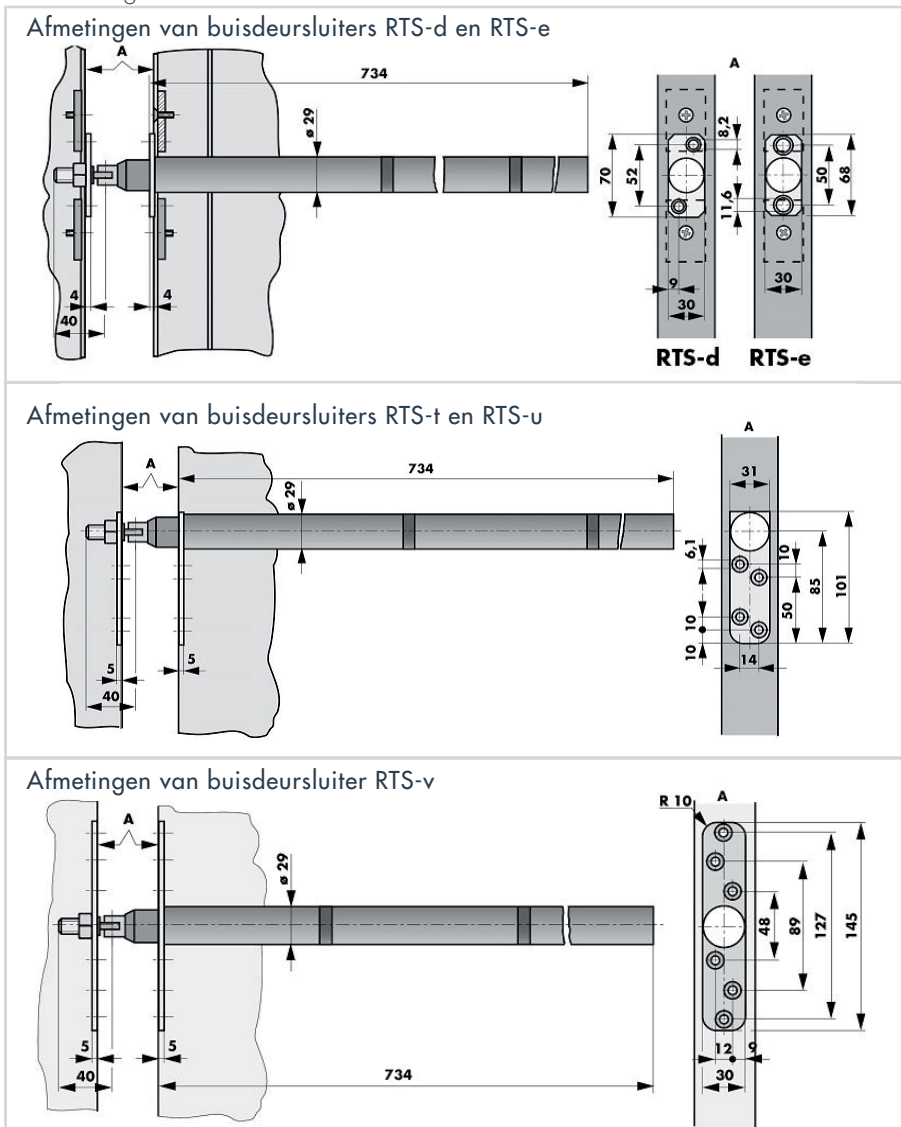
Vragenlijst

## UITVOERINGEN

	RTS-d en RTS-e	RTS-t en RTS-u	RTS-v
Deur type			
	Geschikt voor stalen en aluminium deuren		Speciaal ontworpen voor houten deuren met een dikte van minimaal 40 mm, die in de fabriek al met deze buisdeursluiters worden uitgerust
Onderscheidende kenmerken	RTS-d en RTS-e verschillen alleen in het gatenpatroon van de front- en contraplaat (zie tekeningen onder "afmetingen"). Door de montagegaten kan het type RTS-e worden gebruikt in plaats van de GEZE ROR TS 450 buisdeursluiser.	RTS-t en RTS-u verschillen in de positie van de verstelgroef in het scharniergedeelte. Buisdeursluiser RTS-t: inbouw boven DIN links of onder DIN rechts Buisdeursluiser RTS-u: inbouw boven DIN rechts of onder DIN links	-
Montage-instructies	Deze types worden bij voorkeur in het middelste dwarsprofiel geïnstalleerd.	Ontworpen voor installatie aan de boven- of onderkant van de deur	Hij kan overal op de deur worden geïnstalleerd, bij voorkeur ongeveer halverwege de scharnieren.

## AFMETINGEN

Alle afmetingen in mm



## MONTAGE-INSTRUCTIES

### In acht te nemen scharnierafstand

Alle afmetingen in mm



Montage-  
handleiding  
RTS d/e



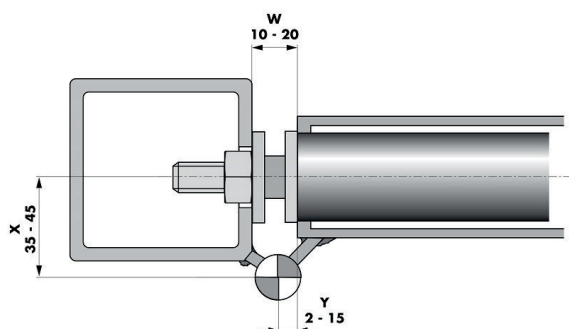
Montage-  
handleiding  
RTS t/u



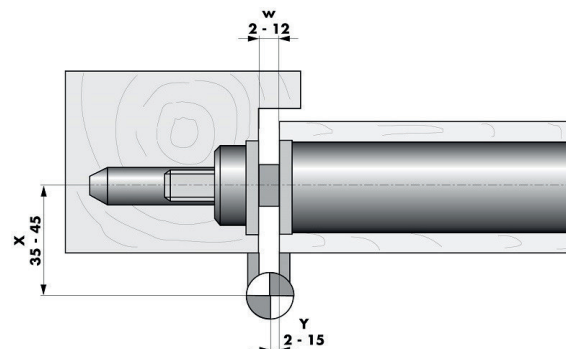
Montage-  
handleiding  
RTS v

Door de flexibele overbrenging kan de RTS buisdeursluiser in een groot aantal deurtypes met verschillende scharniertypes worden gemonteerd. Toch moeten bepaalde scharnierafstanden in acht worden genomen. De in de tekeningen aangegeven waarden voor de afmetingen W, X en Y moeten absoluut in acht worden genomen, omdat anders de openingshoek, de sluitkracht en het sluiten van de deur kan worden beïnvloed en de RTS buisdeursluiser beschadigd kan raken. Mocht u vragen hebben, neem dan contact op met onze technische klantenservice.

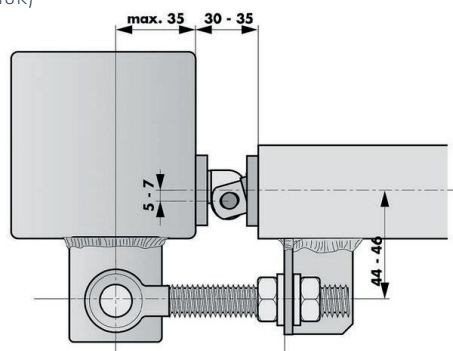
#### Installatie op aluminium en stalen deuren



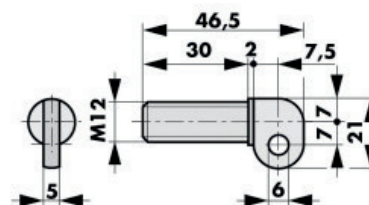
#### Installatie op gelijkliggende houten deuren



Installatie op toegangsdeuren en -poorten met oog-scharnieren (90° – 100°). (Let op: gebruik een hoekig framestuk)



Bij montage van de RTS in deuren met oog-scharnieren moet altijd het bij de levering inbegrepen haakse framestuk worden gebruikt.



## BESTELINFORMATIE

Omschrijving	Artikelnr.
Buisdeursluiser RTS d, voor stalen en aluminium deuren	7400520
Buisdeursluiser RTS t, inbouw boven DIN links of onder DIN rechts	7400525
Buisdeursluiser RTS u, inbouw boven DIN rechts of onder DIN links	7400526
Buisdeursluiser RTS v, voor houten deuren, installatie in het midden	7400527
Buisdeursluiser RTS e (vervanging van GEZE ROR TS 450)	7400529



# Sluitveer Piccolo

Compacte opbouw sluitveer



Website

## KENMERKEN

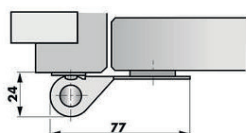
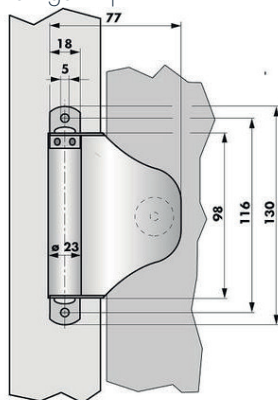
- Geschikt voor lichte deuren (bijv. binnendeuren, in de keukens, toiletten, restaurants, etc.)
- Verkrijgbaar in zwart, wit, vernikkeld en roestvrij staal
- Roestvrijstalen uitvoering speciaal geschikt voor gebruik op buitendeuren of in vochtige omgevingen
- Verstelbare veerkracht
- Veerkracht overgebracht naar de deur door middel van een drukplaat
- Om de sluitkracht te verhogen is het mogelijk om meer dan één Piccolo te gebruiken
- Speciale uitvoeringen voor speciale toepassingen op aanvraag verkrijgbaar

Naast de Piccolo raden wij het gebruik van een DICTATOR deuropvanger aan, zodat de deur opgevangen en zachtjes dichtgetrokken wordt alvorens dicht te slaan



## AFMETINGEN

Alle afmetingen zijn in mm



## BESTELINFORMATIE

Omschrijving	Artikelnr.
Piccolo sluitveer, RVS 316	23A1100
Piccolo sluitveer, RVS	2391100
Piccolo sluitveer, staal vernikkeld	2311100
Piccolo sluitveer, RAL 9005 gitzwart	2371110
Piccolo 2600 wit	2371120

## TECHNISCHE GEGEVENS

Sluitkracht	10 - 50 Nm
Materiaal	staal vernikkeld, staal zwart gecoat (RAL 9005), staal wit gecoat (RAL 9010), RVS AISI 304, RVS AISI 316
Inbegrepen componenten	sluitveer; 3 onderlegplaatjes
Openingshoek	max. 90°

## WERKING

- Wanneer de deur wordt geopend, wordt de ingebouwde veer gespannen
- De veerkracht wordt rechtstreeks op de deur uitgeoefend door de drukplaat
- De sluitveer sluit de deur onmiddellijk nadat de deur wordt losgelaten

## MONTAGE



Montagehandleiding



# Inbouw kettingdeursluiser Adjunct

Onzichtbare kettingdeursluiser voor houten en stalen deuren



Website

## KENMERKEN

- Kan op elke gewenste hoogte van het deurblad worden gemonteerd
- Instelbare sluitkracht (afhankelijk van het type deurscharnieren)
- Voor zowel gelijkliggende deuren als deuren met opdek
- Onderhoudsvrij, hoewel het af en toe oliën van bewegende delen de efficiëntie en duurzaamheid verbetert
- De zichtbare delen van de 2550 (E22) zijn ook verkrijgbaar in roestvrij staal (model met afgeronde voorplaat)

## UITVOERINGEN

- 2500 (E16): voor kleine houten deuren
- 2550 (E22): met afgeronde voorplaat (RVS)
- 2550 (E22): met rechthoekige voorplaat (staal verzinkt)

Om het sluiten van de deur te dempen, raden wij aan om samen met deze sluitveer een deuropvanger te gebruiken.



## TECHNISCHE GEGEVENS

### Inbouwdeursluiser Adjunct 2500 (E16)

Diameter veerhouder	Ø 16 mm
Openingshoek van de deur	tot 180°
Sluitwerking	van 0 - 150°, afhankelijk van draaipunt
Sluitkracht	5 - 15 Nm
Materiaal	voor- en contraplaatje staal verzinkt; veerbuis van aluminium
Inbegrepen componenten	sluitveer; contraplaatje; borgpen

### Inbouwdeursluiser Adjunct 2550 (E22)

Diameter veerhouder	Ø 22 mm
Openingshoek van de deur	tot 180°
Sluitwerking	van 0 - 150°, afhankelijk van draaipunt
Sluitkracht	15 - 30 Nm
Materiaal	voor- en contraplaatje: staal verzinkt / RVS; veerbuis van aluminium
Inbegrepen componenten	sluitveer; contraplaatje; borgpen

## MONTAGE



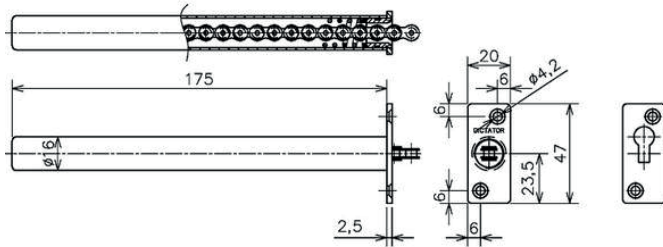
Montage-handleiding



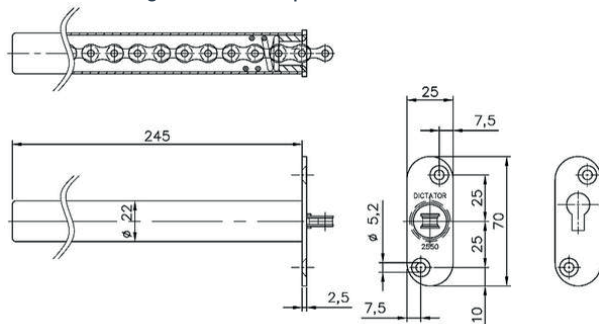
## AFMETINGEN

Alle afmetingen zijn in mm

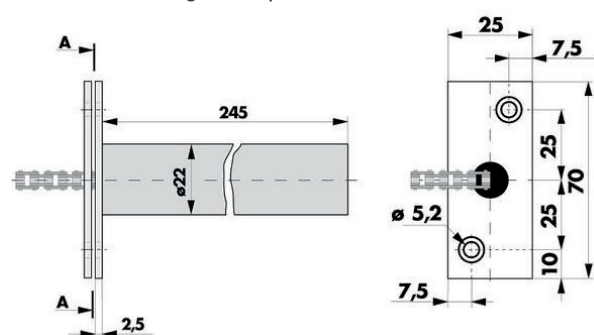
Afmetingen van kettingdeursluiser 2500 (E16)



Afmetingen van inbouw kettingdeursluiser 2550 (E22) met afgeronde voorplaat



Afmetingen van inbouw kettingdeursluiser 2550 (E22) met hoekige voorplaat



## BESTELINFORMATIE

Omschrijving	Artikelnr.
2500 (E16) inbouw kettingdeursluiser	2521110
2500 (E16) inbouw kettingdeursluiser, met verlengde buis, veer, ketting; totale lengte 240 mm	2521110-240
2550 (E22) inbouw kettingdeursluiser, afgeronde voorplaat van RVS	2693121
2550 (E22) inbouw kettingdeursluiser, met rechthoekige voorplaat	2623120

# Vloerveer WAB 180

Voor zware deuren tot 600 kg



Website

## KENMERKEN

- Decennia lang heeft de WAB 180 vloerveer zich consequent bewezen als zeer betrouwbaar, vooral bij zware toegangsdeuren, zoals in kerken, musea, openbare gebouwen etc.
- Speciale aslagers in de olie gevulde binnenwerk maken het gebruik op zeer zware deuren tot 600 kg mogelijk
- Hoog draagvermogen en lange levensduur
- Sluitsnelheid kan traploos worden aangepast
- Een extra veiligheidsventiel voorkomt dat vitale delen van de vloerveer breken, zelfs als de deur geforceerd wordt gesloten
- Alle vloerveren worden geleverd met een cementbak
- Verschillende afdekplaten, draaischarnieren en boven- en onderspeunen, voor stalen of houten deuren zijn verkrijgbaar als toebehoren
- Ook verkrijgbaar als gewone vloersteun voor zware deuren waarbij de sluitfunctie niet nodig is

## SELECTIECRITERIA

De WAB 180 vloerveer is verkrijgbaar in vijf verschillende uitvoeringen. Gelieve bij de bestelling de afmetingen en het geschatte gewicht van de deur en de openingsrichting volgens DIN aan te geven.

De volgende tabel helpt u bij de keuze van de juiste maat voor uw toepassing. Alle gegevens hebben betrekking op een deurhoogte van minimaal 1,75 m en maximaal 2,5 m, zonder windbelasting. In het geval van buitendeuren die blootgesteld zijn aan wind of binnendeuren in een omgeving met hoge drukverschillen, kunt u contact opnemen met onze technische klantenservice.

Deurgewicht / kg	Deurbreedte / m*	Formaat van vloerveer
100 - 200	max. 1.15	II
	max. 1.40	III
200 - 300	max. 1.15	III
	max. 1.40	IV
300 - 400	max. 1.15	IV
	max. 1.40	V
400 - 500	max. 1.40	V
	max. 1.55	VI
500 - 600	max. 1.55	VI

\* In geval van verschillende deurbreedtes of deuren die blootgesteld zijn aan wind of drukverschil, neem dan contact met ons op.



## TECHNISCHE GEGEVENS

Gewicht van de deur	tot 600 kg
Deurtypes	draaideuren, stalen deuren, houten deuren
Openingshoek	max. 180°, sluiten vanaf 160°
Sluitsnelheid	traploos instelbare demping vanaf 45° van de sluitingshoek
Sluitkracht	20 - 45 Nm (afhankelijk van de veerkracht)
Vastzetting	zonder vastzetting
Materiaal behuizing	aluminium
Toebehoren	afdekplaten, schuifstang, boven- en onderspeun

## MONTAGE

Normaal gesproken is de WAB 180 zijdelings versprongen parallel aan de deur gemonteerd. Maar hij kan ook worden gemonteerd met de as direct onder de deur. Hiervoor wordt als toebehoren de rechte onderspeun en gelagerde bovenspeun geadviseerd.

Zorg er tijdens de installatie voor dat er een stop is geïnstalleerd in de gesloten positie van de deur.

Voor dubbelvleugelige deursystemen moet een afzonderlijke sluitvolgorderegeling worden toegepast.

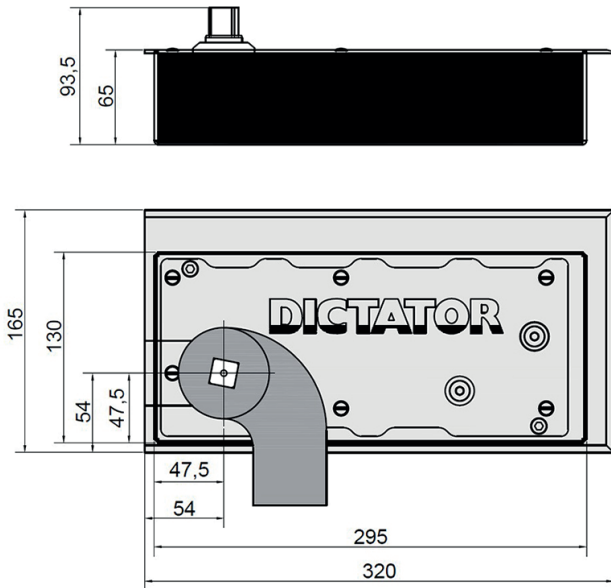


Montagehandleiding

## AFMETINGEN

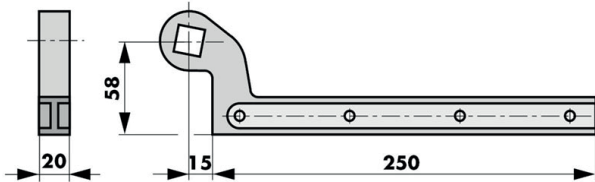
Alle afmetingen zijn in mm

### WAB 180 vloerveer

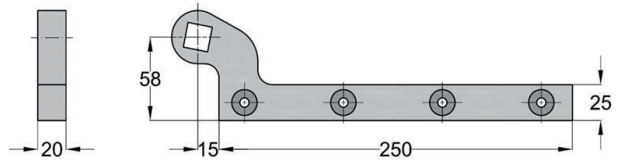


### Aanschroefspeunen

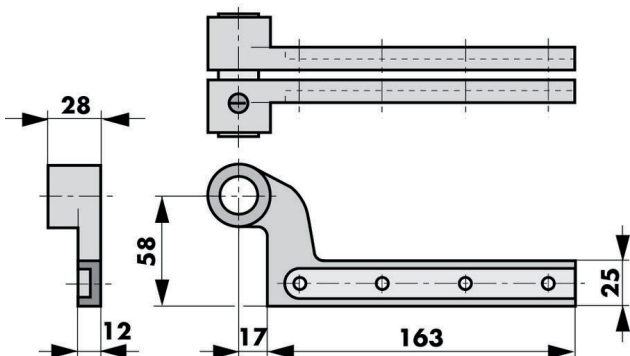
Aanschroefspeun 300 (onder), voor deuren tot 300 kg  
 Artikelnr. 7460086-300



Aanschroefspeun (onder), voor deuren tot 600 kg  
 Artikelnr. 7460086-600



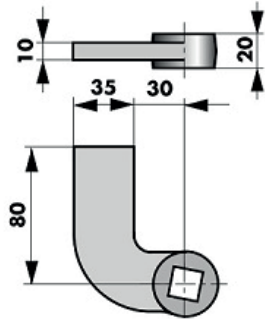
Aanschroefspeun (boven)  
 Artikelnr. 7460087 of 7460094 (met naaldlager)



Aanlasspeunen voor deuren tot 300 kg

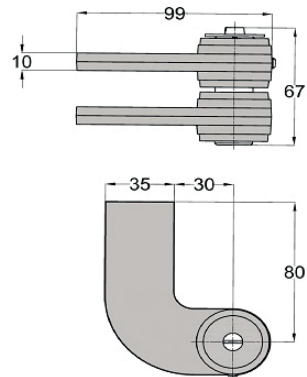
Aanlasspeun 300 (onder)

Artikelnr. 7460088-300



Aanlasspeun tot 300 kg (boven)

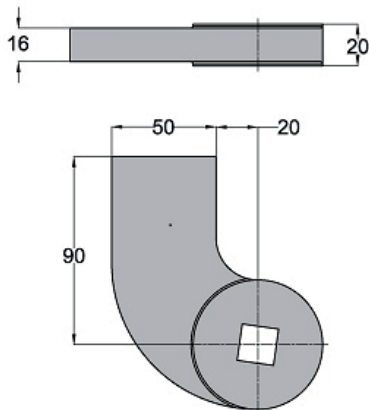
Artikelnr. 7460089-300



Aanlasspeunen voor deuren tot 600 kg

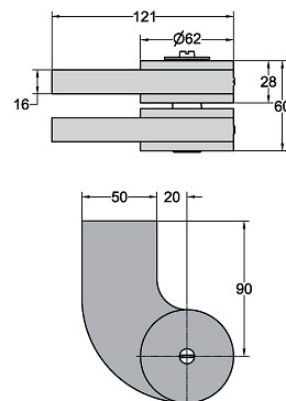
Aanlasspeun tot 600 kg (onder)

Artikelnr. 7460088-600



Aanlasspeun tot 600 kg (boven)

Artikelnr. 7460089-600

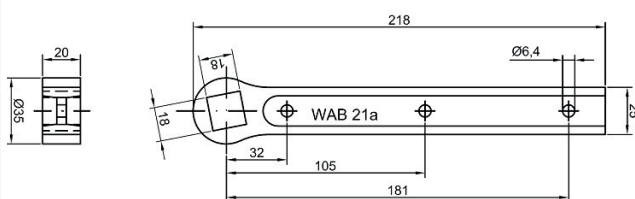


Speunen voor vloerveren WAB 180 die onder de deur liggen

Als de WAB 180 vloerveer direct onder de deur is geïnstalleerd, moet de rechte onderspeun in combinatie met de speciale draais gekozen worden.

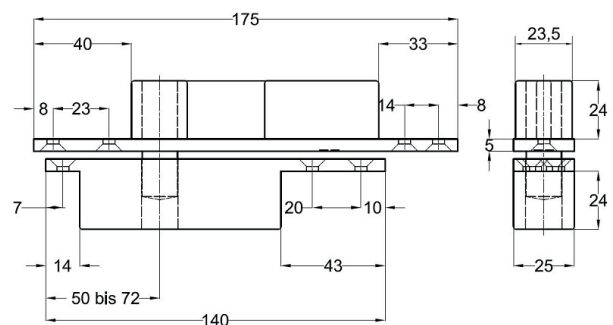
Rechte onderspeun voor het vastschroeven (onder)  
voor deuren tot 600 kg

Artikelnr. 7460090



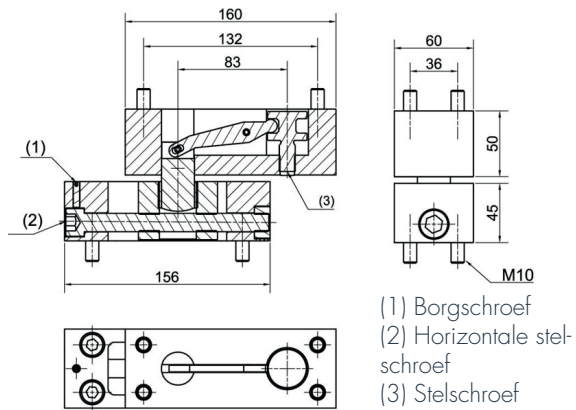
Draais 300 voor vastschroeven (boven) voor deuren  
tot 300 kg

Artikelnr. 7460091-300



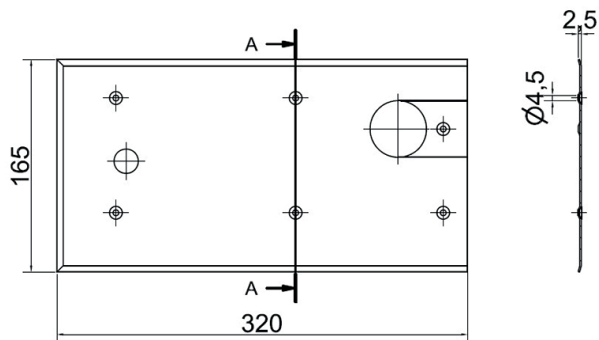
Draais 600 voor vastschroeven (boven) voor deuren tot 600 kg

Artikelnr. 7460091-600

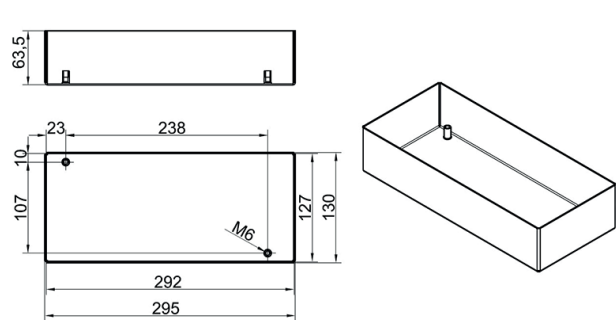


Verdere toebehoren

Afdeklad DIN links (DIN rechts spiegelbeeld)



Cementbeschermkast DIN links (DIN rechts spiegelbeeld)



## BESTELINFORMATIE

Omschrijving	Artikelnr.
Vloerveer WAB 180-2, sterkte II, DIN links, incl. cementbeschermkast	7460002-2
Vloerveer WAB 180-2, sterkte II, DIN rechts, incl. cementbeschermkast	7460012-2
Vloerveer WAB 180-2, sterkte III, DIN links, incl. cementbeschermkast	7460003-2
Vloerveer WAB 180-2, sterkte III, DIN rechts, incl. cementbeschermkast	7460013-2
Vloerveer WAB 180-2, sterkte IV, DIN links, incl. cementbeschermkast	7460004-2
Vloerveer WAB 180-2, sterkte IV, DIN rechts, incl. cementbeschermkast	7460014-2
Vloerveer WAB 180-2, sterkte V, DIN links, incl. cementbeschermkast	7460005-2
Vloerveer WAB 180-2, sterkte V, DIN rechts, incl. cementbeschermkast	7460015-2
Vloerveer WAB 180-2, sterkte VI met speciale aslagering, DIN links, incl. cementbeschermkast	7460056-2
Vloerveer WAB 180-2, sterkte VI, met speciale aslagering, DIN rechts, incl. cementbeschermkast	7460066-2
Vloersteun WAB 180-2, met speciale aslagering, DIN links, incl. cementbeschermkast	7460071-2
Vloersteun WAB 180-2, met speciale aslagering, DIN rechts, incl. cementbeschermkast	7460070-2
Vloerveer WAB 180-2A, sterkte II, DIN links, zonder cementbeschermkast, ter vervanging van WAB 180	7460002OZ-2A
Vloerveer WAB 180-2A, sterkte II, DIN rechts, zonder cementbeschermkast, ter vervanging van WAB 180	7460012OZ-2A
Vloerveer WAB 180-2A, sterkte III, DIN links, zonder cementbeschermkast, ter vervanging van WAB 180	7460003OZ-2A
Vloerveer WAB 180-2A, sterkte II, DIN rechts, zonder cementbeschermkast, ter vervanging van WAB 180	7460013OZ-2A
Vloerveer WAB 180-2A, sterkte IV, DIN links, zonder cementbeschermkast, ter vervanging van WAB 180	7460004OZ-2A
Vloerveer WAB 180-2A, sterkte IV, DIN rechts, zonder cementbeschermkast, ter vervanging van WAB 180	7460014OZ-2A
Vloerveer WAB 180-2A, sterkte V, DIN links, zonder cementbeschermkast, ter vervanging van WAB 180	7460005OZ-2A
Vloerveer WAB 180-2A, sterkte V, DIN rechts, zonder cementbeschermkast, ter vervanging van WAB 180	7460015OZ-2A
Vloerveer WAB 180-2A, sterkte VI, met speciale aslagering, DIN links, zonder cementbeschermkast, ter vervanging van WAB 180	7460056OZ-2A
Vloerveer WAB 180-2A, sterkte VI, DIN rechts, zonder cementbeschermkast, ter vervanging van WAB 180	7460066OZ-2A

## TOEBEHOREN

Omschrijving	Artikelnr.
Aluminium afdekplaat DIN links	7460080
Aluminium afdekplaat DIN rechts	7460081
Messing afdekplaat, DIN links, voor vloerveer WAB 180-2	7460082-2
Messing afdekplaat, DIN rechts, voor vloerveer WAB 180-2	7460083-2
RVS afdekplaat, DIN links, voor vloerveer WAB 180-2	7460084-2
RVS afdekplaat, DIN rechts, voor vloerveer WAB 180-2	7460085-2
Onderspeun schroefbaar 300, voor houten deuren, verzinkt, voor deuren tot 300 kg	7460086-300
Onderspeun schroefbaar 600, voor houten deuren, verzinkt, voor deuren tot 600 kg	7460086-600
Bovenspeun schroefbaar voor houten deuren	7460087
Aanlas onderspeun 300, voor deuren tot 300 kg	7460088-300
Aanlas onderspeun 600, voor deuren tot 600 kg	7460088-600
Aanlas bovenspeun 300, voor deuren tot 300 kg	7460089-300
Aanlas bovenspeun met naaldlager, voor deuren tot 600 kg	7460089-600
Bovenspeun schroefbaar voorzien van naaldlager, voor houten deuren, voor WAB 180 SS sterkte VI	7460094
Paraffinevulling om cementbeschermkast af te sluiten	7460097
Rechte onderspeun	7460090
Aanschroefbare bovenspeun 300 voor houten deuren, voor vloerveer WAB 180, voor deuren tot 300 kg	7460091-300
Aanschroefbare bovenspeun 600 voor houten deuren, voor vloerveer WAB 180, voor deuren tot 600 kg	7460091-600
Messing afdekplaat, DIN links, voor vloerveer WAB 180	7460082
Messing afdekplaat, DIN rechts, voor vloerveer WAB 180	7460083
RVS afdekplaat, DIN links, voor vloerveer WAB 180	7460084
RVS afdekplaat, DIN rechts, voor vloerveer WAB 180	7460085

