

## DEUROPVANGERS



Maken een einde aan het dichtslaan van deuren en zorgen ervoor dat deuren veilig en betrouwbaar sluiten

Hoogste kwaliteit van Nederlandse productie garandeert een lange levensduur en een probleemloze werking

Dankzij het grote aanbod aan modellen is voor bijna elke deursituatie de juiste oplossing te vinden



## INHOUDSOPGAVE DICTATOR DEUROPVANGERS

Algemene informatie	Pagina
Werking .....	02.01.04
Toepassingsgebieden .....	02.01.05

### Uitvoeringen van deuropvangers voor draaideuren

	VS 2000 .....	02.01.06
	Model met een strak maar toch robuust design – voor naar binnendraaiende deuren	
	1600 .....	02.01.10
	Veelzijdig model met gesloten behuizing – voor naar binnendraaiende deuren	
	1000 .....	02.01.14
	Het basismodel met zichtbare cilinder – voor naar binnendraaiende deuren	
	1400 .....	02.01.16
	Voor binnenmontage bij naar buitendraaiende deuren	
	1300 .....	02.01.18
	Versterkt model - voor zwaardere naar binnendraaiende deuren	
	Junior .....	02.01.20
	Miniatuur deuropvanger voor lichte deurtjes of laatjes	

### Deuropvangers voor schuifdeuren

	1100 .....	02.01.22
	Standaardmodel voor licht segment schuifdeuren	
	1700 .....	02.01.24
	Model met gesloten behuizing en hoekstuk voor schuifdeuren	

Technische wijzigingen voorbehouden. Bij fouten bestaat geen recht op schadevergoeding.

# Werking van deuropvangers

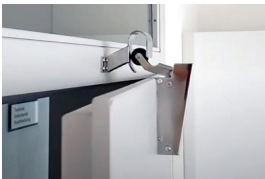


Video

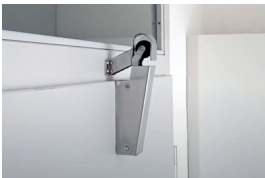
## HOE WERKEN DEUROPVANGERS?



Deuropvangers worden meestal centraal aan de bovenrand van de deur geïnstalleerd. De haak wordt boven het deurkozijn geplaatst. Bij het openen van de deur duwt de haak automatisch de rolbeugel naar beneden, waardoor de geïntegreerde veer wordt aangespannen.



Wanneer de deur sluit, brengt de haak de rolbeugel naar boven en wordt de deurbeweging hydraulisch gedempt. Alle DICTATOR deuropvangers zijn gekenmerkt door een progressieve demping. Dit betekent dat ze de deur betrouwbaar en voorzichtig bedienen, ongeacht de grootte en het gewicht van de deur en of de deur normaal gesloten of dichtgegooid wordt.



Vervolgens trekt/duwt de deuropvanger de deur volledig dicht en houdt de kracht van de veer de deur gesloten.

## WAAR WORDEN DEUROPVANGERS VOOR GEBRUIKT?



Deuren kunnen erg veel lawaai maken als ze niet voorzichtig worden gesloten. Dit gebeurt niet alleen bij het sluiten met de hand, maar ook door tocht, windvlagen of gebrekkige deurdrangers. En hoe krachtiger de deur sluit, hoe harder de knal. Als de deuren gedempt worden, is dit gunstiger voor de gemoederen van huisgenoten, collega's en alle anderen die binnen gehoorafstand wonen of werken.



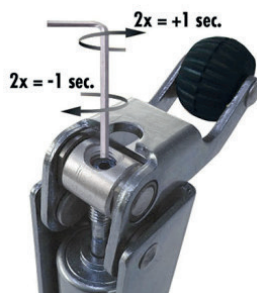
De deuropvanger draagt echter niet alleen bij aan het verminderen van de geluidsoverlast en het voorkomen van schade aan de deuren. In veel gevallen levert het een waardevolle bijdrage aan energiebesparing. Want de deuropvanger zorgt ervoor dat de deuren echt gesloten zijn en er geen kostbare warmte of gekoelde lucht meer kan ontsnappen.



Bovendien beschermt een deuropvanger de deur, de scharnieren en het kozijn. De deuropvanger werkt rustig en betrouwbaar. Elke keer dat de deur wordt dichtgegooid, vangt hij de deur op zonder lawaai te maken, remt hem zachtjes af, trekt hem stevig dicht en houdt hem betrouwbaar gesloten.



Last but not least, bieden ze veiligheid, omdat de toegangsdeuren van bijvoorbeeld appartementencomplexen of kantoorgebouwen betrouwbaar worden gesloten.



## INSTELLEN VAN DE SLITSNELHEID

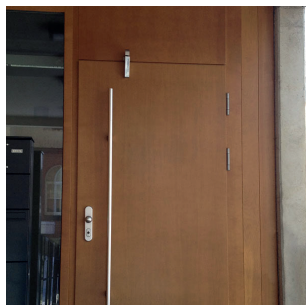
De sluitsnelheid van de deuropvangers kan eenvoudig worden aangepast aan uw wensen:

- Door de zuigerstang met de klok mee te draaien, wordt de dempingssnelheid verlaagd.
- Door de zuigerstang tegen de klok in te draaien, wordt de snelheid verhoogd: twee volledige omwentelingen komen overeen met een verandering van ca. 1 seconde.



Website

# Toepassingsgebieden van deuropvangers



## DEUROPVANGERS OP VOORDEUREN EN TOEGANGSDEUREN

### in particuliere en openbare gebouwen

Veel voordeuren, toegangsdeuren en deuren van appartementen - vooral als ze voorzien zijn van een deurdranger - sluiten vrij snel en met een luide knal. Andere sluiten niet volledig (ook niet als er een deurdranger is geïnstalleerd) maar blijven op een kier staan en vormen een veiligheidsrisico. Deuropvangers vangen de sluitende deur op, begeleiden ze langzaam in het slot en houden ze goed gesloten. Daarmee besparen alle bewoners zich een hoop ergernis!

Aanbevolen producten: VS 2000, 1600, 1400



## DEUROPVANGERS VOOR BRANDDEUREN

### bijv. voor sluisen in ondergrondse parkeergarages, kelders of parkeerterreinen

Bij zogenaamde brandbeveiligingssluisen gebeurt het steeds weer dat een deur niet volledig sluit als de andere gesloten is door een luchtdrukverschil. Dit is een groot probleem, omdat hierdoor het brandveiligheidsaspect van de deuren wegvalt. Aan de andere kant, als een van de deuren open is, slaat de andere vaak dicht - een geluid dat vaak in het hele gebouw te horen is en veel overlast veroorzaakt. Een deuropvanger voor branddeuren zorgt zowel voor rust als voor veilig gesloten deuren. Maar voordat u hem monteert, moet u eerst controleren of de goedkeuring van de deur de installatie van een deuropvanger toelaat.

Aanbevolen producten: 1600, 1600F

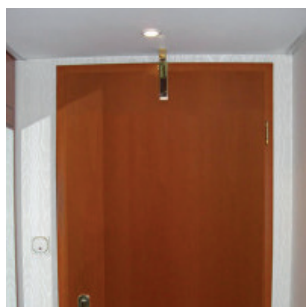


## DEUROPVANGER VOOR KOELCEL DEUREN

### in voedselverwerkende bedrijven met koel- en vriescellen

In veel bedrijven, zoals restaurantkeukens, slagerijen of bakkerijen, worden de deuren van koelcellen veel geopend en gesloten. In de haast wordt er vaak niet op gelet of de deuren volledig gesloten zijn of dat ze door de afdichtingen niet in het slot vallen. Om energieverlies - of in het ergste geval zelfs bederf van het voedsel - te voorkomen, worden DICTATOR deuropvangers gebruikt, want dan hoeft de deur alleen nog maar dichtgegooid te worden en zorgt de deuropvanger ervoor dat de daadwerkelijk volledig sluit.

Aanbevolen producten: VS 2000, 1600



## DEUROPVANGERS IN HOTELS EN RESTAURANTS

### voor toegangsdeuren, doorgangdeuren en kamerdeuren

Restaurants, cafés, bars en hotels zijn locaties waar veel gasten zich verplaatsen en dus ook regelmatig deuren worden geopend en gesloten. De deuropvanger zorgt ervoor dat alle deuren altijd rustig en betrouwbaar sluiten en dat gasten ten volle kunnen genieten van hun verblijf.

Aanbevolen producten: VS 2000, 1600, 1400

## VERDERE TOEPASSINGSGEBIEDEN

Van kamerdeuren en kantoordeuren in bedrijfsgebouwen tot zware industriële deuren en poorten, deuropvangers kunnen vrijwel overal worden toegepast waar ruimte is voor installatie. Welk model en welke montagepositie passen het beste bij uw deur? Wij helpen u graag.

# Deuropvanger VS 2000

De uitvoering met gesloten vanghaak



Website

## KENMERKEN

- Compacte vorm: wanneer de deur gesloten is, vormen de deuropvanger en de haak een optische eenheid
- Verkrijgbaar in vele kleuren: verchromd, kleur gecoat
- Stevige constructie: mede dankzij de gegoten haak is de deuropvanger zeer robuust
- Door de sluitkracht van 20 tot 115 N, geschikt voor een breed scala aan deurtypen en montagesituaties

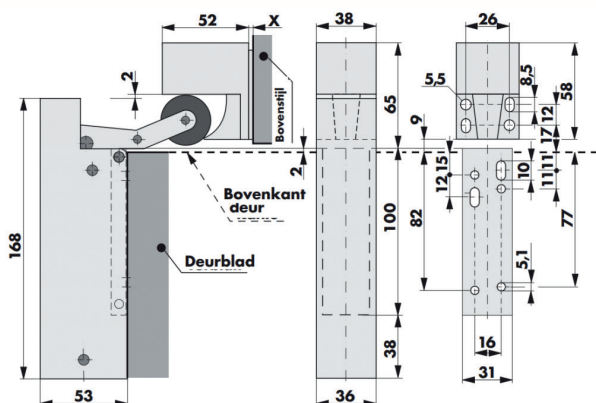
## MONTAGEMOGELIJKHEDEN

- Geschikt voor gelijk- en terugliggende deuren
- Standaard montagepositie verticaal in het midden van het deurblad
- Ook geschikt voor horizontale montage: 20 N, 35 N, 50 N



## AFMETINGEN

Alle afmetingen in mm



Afmeting van X: bij deuren met opdek compenseren de meegeleverde onderlegplaatjes (2 mm, 3 mm en 10 mm dik) een hoogteverschil tussen deurblad en kozijn tot 15 mm.

Meer informatie over de afmetingen van alle bevestigingsplaten en -consoles vindt u onder "montage toebehooren".

## TECHNISCHE GEGEVENS

Deursoorten	draaideuren, rechts- en linksdraaiend, opdek en gelijkliggend
Sluitkracht	20 N; 35 N; 50 N; 80 N; 115 N
Dempingseigenschappen	progressief
Sluitsnelheid	instelbaar
Dempingsvloeistof	siliconen olie
Materiaal	staal; aluminium haak
Afwerking	mat verchromd, glans verchromd, gecoat in RAL-kleuren
Inbegrepen onderdelen	deuropvanger, haak, onderlegplaatjes en montageschroeven.

## MONTAGE



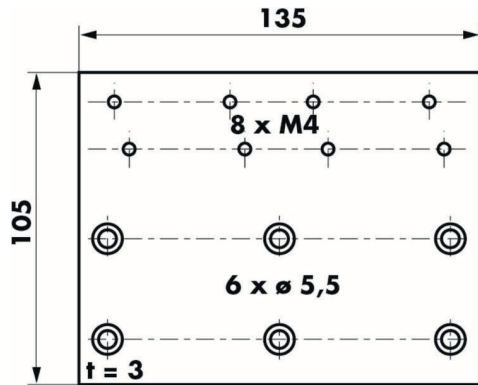
Montagehandleiding

## MONTAGETOEBEHOREN

Alle afmetingen in mm

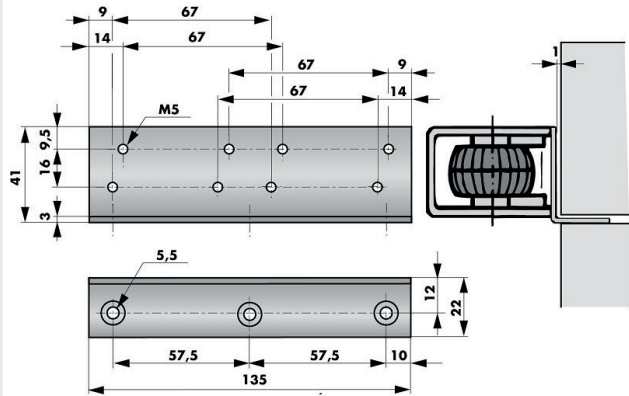
Bevestigingsplaat voor horizontale montage

Artikelnr. 7205279



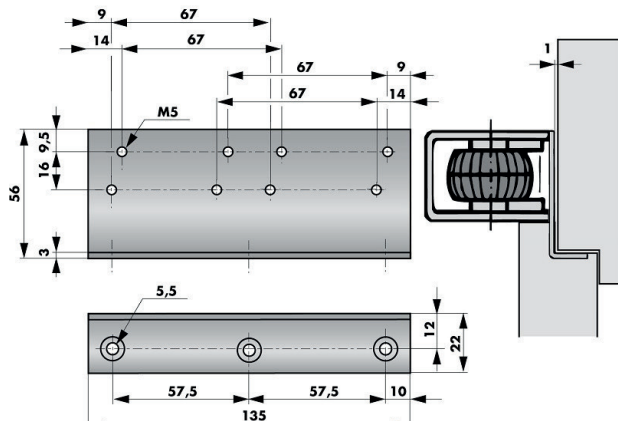
Bevestigingsconsole voor horizontale montage op gelijkliggende deuren

Artikelnr. 7205221



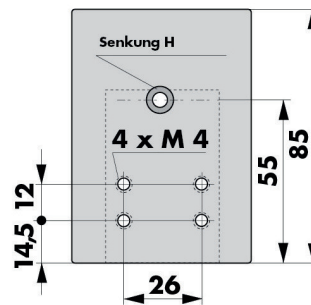
Bevestigingsconsole voor horizontale montage op deuren met opdek

Artikelnr. 7205220



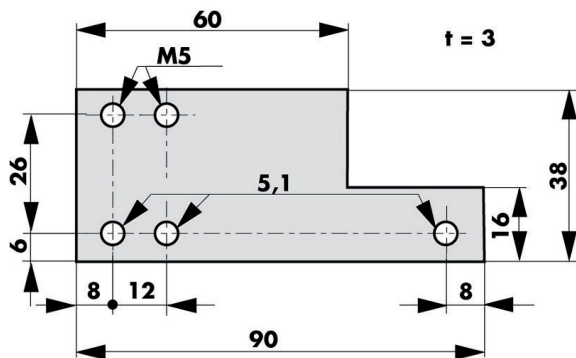
Bevestigingsplaat voor de haak

Artikelnr. 7205232



Bevestigingsplaat voor horizontale montage van haak

Artikelnr. 7205256





## BESTELINFORMATIE

Omschrijving	Artikelnr.
VS 2000 deuropvanger, 20 N, haak 1020, mat verchroomd	1320575 X
VS 2000 deuropvanger, 20 N, haak 1020, glans verchroomd	1300575
VS 2000 deuropvanger, 20 N, haak 1020, RAL 9010 wit	1300511 R9010-1
VS 2000 deuropvanger, 20 N, haak 1020, RAL 8017 chocoladebruin	1320576 R8017
VS 2000 deuropvanger, 35 N, haak 1020, mat verchroomd	1300570 X
VS 2000 deuropvanger, 35 N, haak 1020, glans verchroomd	1300570
VS 2000 deuropvanger, 50 N, haak 1020, mat verchroomd	1320500 X
VS 2000 deuropvanger, 50 N, haak 1020, glans verchroomd	1320500
VS 2000 deuropvanger, 50 N, haak 1020, RAL 9005 gitzwart	1300511 R9005
VS 2000 deuropvanger, 50 N, haak 1020, RAL 9010 wit	1300511 R9010
VS 2000 deuropvanger, 50 N, haak 1020, RAL 9006 grijs	1300512 R9006
VS 2000 deuropvanger, 50 N, haak 1020, RAL 8017 chocoladebruin	1320525 R8017
VS 2000 deuropvanger, 80 N, haak 1020, mat verchroomd	1300550 X
VS 2000 deuropvanger, 80 N, haak 1020, glans verchroomd	1300550
VS 2000 deuropvanger, 80 N, haak 1020, RAL 9010 wit	1300511 R9010-2
VS 2000 deuropvanger, 115 N, haak 1020, mat verchroomd	1300560 X
VS 2000 deuropvanger, 115 N, haak 1020, glans verchroomd	1300560
VS 2000 deuropvanger, 115 N, haak 1020, RAL 9010 wit	1320559 R9010

## MONTAGETOEBEHOREN

Omschrijving	Artikelnr.
Bevestigingsplaat voor haak type 1020 voor VS 2000	7205232
Bevestigingsplaat voor horizontale montage van VS 2000 op aluminium deuren, met 4 schroeven M4 x 6, staal verzinkt	7205279
Bevestigingsconsole voor horizontale montage van VS 2000 op gelijkliggende deuren, met 4 schroeven M5 x 6, staal verzinkt	7205221
Bevestigingsconsole voor horizontale montage van VS 2000 op deuren met opdek, met 4 schroeven M5 x 6, staal verzinkt	7205220
Bevestigingsplaat voor horizontale montage van haak type 1020	7205256
Set opvulplaten voor VS 2000 (3 stuks per set, dikte: 2, 3 en 10 mm)	1205268





# Deuropvanger type 1600 & 1600 F voor branddeuren



Video



Website

Het universele model met het breedste scala aan toepassingen

## KENMERKEN

- De cilinder van de deuropvanger is ingekapseld en de schroeven die deze aan de deur bevestigen zijn niet zichtbaar.
- Verkrijgbaar in verschillende kleuren en afwerkingen: verchromd, kleur gecoat, roestvrij staal.
- Door de sluitkracht van 20 tot 115 N geschikt voor een breed scala aan deurtypen en montagesituaties
- Speciaal model 1600 F voor branddeuren
- De deuropvangers 1600F met 80 N en 1600 met 50 N zijn getest voor gebruik op brand- en rookwerende deuren. U vindt gedetailleerdere informatie in de rubriek "branddeuren"

## MONTAGEMOGELIJKHEDEN

- Standaard verticaal gemonteerd aan de trekzijde van de deur.
- Geschikt voor horizontale montage met speciaal model.
- Verschillende haken maken de installatie mogelijk op deuren met opdek, gelijk- en terugligging. Meer informatie is beschikbaar onder het sectie "haakkeuze"
- Voorafgaand aan de montage moet worden verduidelijkt of er bevestigingsplaten nodig zijn voor de montage op de betreffende brand- of rookwerende deur. U vindt gedetailleerdere informatie in de rubriek "branddeuren"



## TECHNISCHE GEGEVENS

Deursoorten	draaideuren, links- en rechtsdraaiend, opdek en gelijkliggend
Sluitkracht	20 N; 50 N; 80 N; 115 N
Dempingseigenschappen	progressief
Sluitsnelheid	instelbaar (behalve 1600F)
Dempingsvloeistof	siliconen olie
Materiaal	staal; roestvrij staal AISI 304
Afwerking	glans verchromd; mat verchromd; gecoat in RAL-kleuren
Inbegrepen onderdelen	deuropvanger, haak; bevestigingsschroeven voor houten deuren

## HAAKKEUZE

- Haak 1009: voor gelijkliggende deuren (-4 tot +14 mm)
- Haak 1013: voor deuren met opdek (+15 tot +30 mm)
- Haak 1011: voor terugliggende deuren (-5 tot -20 mm)



## MONTAGE



Montagehandleiding  
V 1600



Montagevideo  
(geen branddeuren)



Montagevideo  
(branddeuren)

## BRANDDEUREN

### Deuropvanger type 1600 & 1600 F voor branddeuren

Afhankelijk van de regelgeving in uw land is het mogelijk dat de deuropvanger alleen gebruikt mag worden op brand- en rookwerende deuren waarvoor een bestaande goedkeuring is afgegeven die de installatie ervan toestaat.

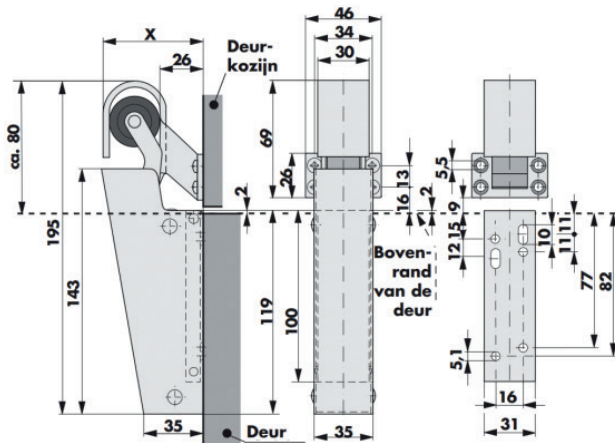


Montagehandleiding V 1600F

Bij veel brand- en rookdeuren is het noodzakelijk om bevestigingsplaten te gebruiken voor de installatie van de deuropvanger en de haak. Controleer welke bevestigingsplaten u nodig heeft voor uw specifieke deur voordat u bestelt. Mocht u vragen hebben, dan helpen wij u graag verder.

## AFMETINGEN

Alle afmetingen in mm



Afmetingen van X bij

- Haak 1009 voor gelijkliggende deuren: X = 59
- Haak 1013 voor deuren met opdek: X = 78
- Haak 1011 voor terugliggende deuren: X = 39

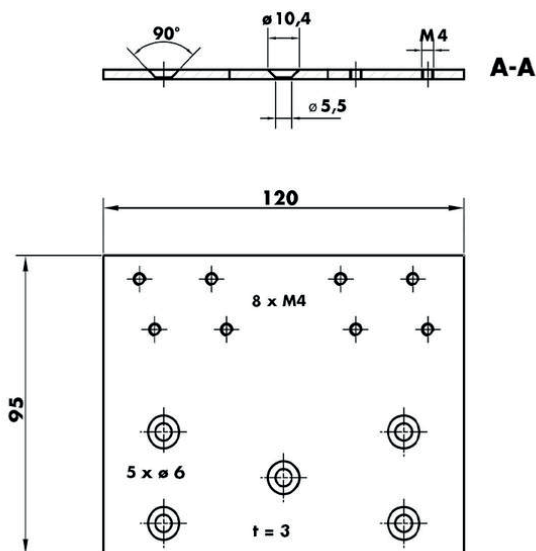
Meer informatie over de afmetingen van alle montageplaten en -consoles vindt u onder 'Montagetoebehoren'.

## MONTAGETOEBEHOREN

Alle afmetingen in mm

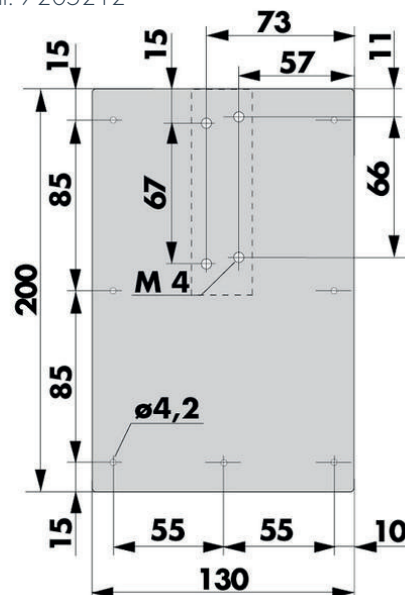
Bevestigingsconsole voor horizontale montage op gelijkliggende deuren

Artikelnr. 7205463

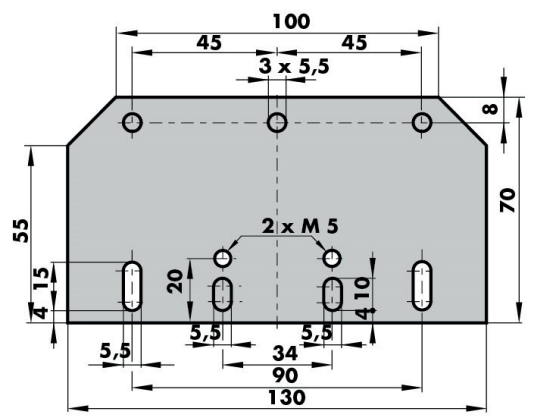


Montageplaat voor verticale montage van deuropvanger 1600

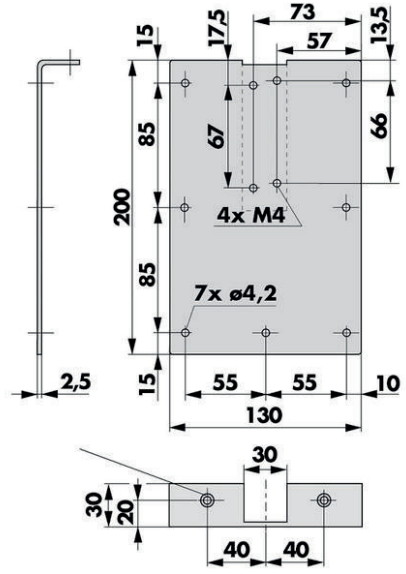
Artikelnr. 7205212



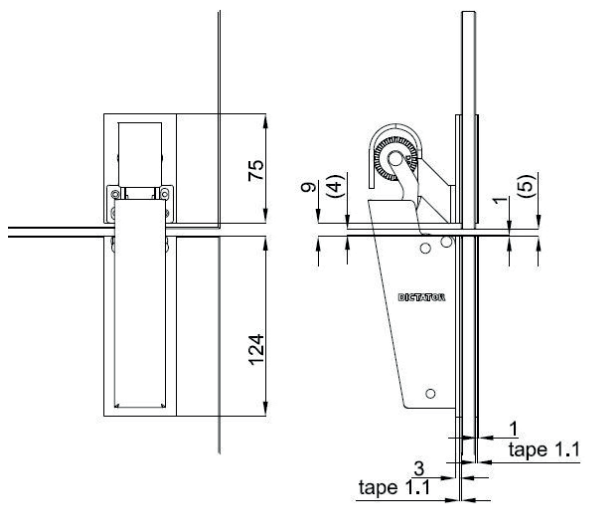
Montageplaat voor verticale montage van de haak  
 Artikelnr. 7205231XL



Bevestigingsplaat 1600 voor branddeuren zonder sponning  
 Artikelnr. 7205237

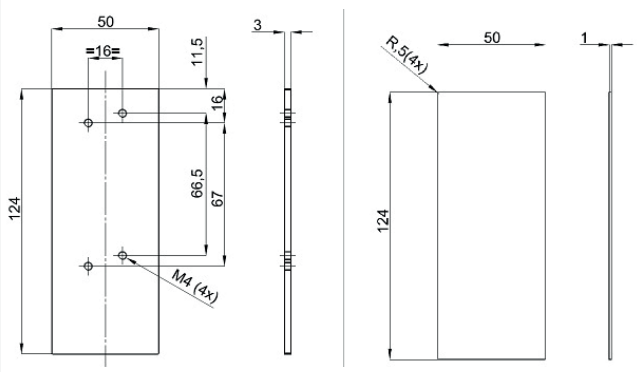


Montageset voor volglazen deuren (dubbelzijdige tape)

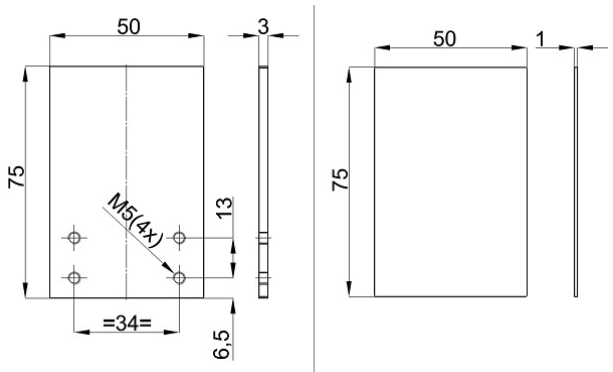


Met speciale dubbelzijdige tape worden de montageplaten voor zowel de deuropvanger type 1600 als de bijbehorende haak aan de glazen deur of bovenlicht gemonteerd. Elke set bevat een zelfklevende afdeklap voor de tegenoverliggende zijde van de montageplaat voor een uniform uiterlijk. Zowel de montage- als de afdeklapen zijn gemaakt van RVS type 304.

Set voor montageplaten voor deuropvanger type 1600  
 Zelfklevende montageplaat met schroefgaten en zelfklevende afdeklap van RVS type 304: artikelnr. 5205375



Set voor montageplaten voor haak  
 Zelfklevende montageplaat met schroefdraadgaten en zelfklevende afdeklap van RVS type 304 voor de tegenoverliggende zijde: artikelnr. 5205376



## BESTELINFORMATIE

Omschrijving	Artikelnr.
Deuropvanger type 1600, haak 1009, 20 N, glans verchroomd	1713130
Deuropvanger type 1600, haak 1009, 20 N, mat verchroomd	1713150
Deuropvanger type 1600, haak 1009, 20 N, RVS uitvoering, RVS cilinder	171519A2
Deuropvanger type 1600, haak 1009, 20 N, RAL 9010 wit	1300466 R9010-1
Deuropvanger type 1600, haak 1009, 20 N, RAL 9006 grijs	1300467 R9006-1
Deuropvanger type 1600, haak 1013, 20 N, glans verchroomd	1713430
Deuropvanger type 1600, haak 1013, 20 N, mat verchroomd	1713450
Deuropvanger type 1600, haak 1009, 50 N, glans verchroomd	1711130
Deuropvanger type 1600, haak 1009, 50 N, mat verchroomd	1751130
Deuropvanger type 1600, haak 1009, 50 N, RVS uitvoering, RVS cilinder	171119A2
Deuropvanger type 1600, haak 1009, 50 N, RAL 9010 wit	1300466 R9010
Deuropvanger type 1600, haak 1009, 50 N, RAL 9006 wit aluminium	1300467 R9006
Deuropvanger type 1600, haak 1009, 50 N, RAL 8017 chocoladebruin	1711460 R8017
Deuropvanger type 1600, haak 1009, 50 N, RAL 9005 gitzwart	1300466 R9005
Deuropvanger type 1600, haak 1013, 50 N, glans verchroomd	1711430
Deuropvanger type 1600, haak 1013, 50 N, mat verchroomd	1711450
Deuropvanger type 1600, haak 1013, 50 N, RAL 9010 wit	17114A0 R9010
Deuropvanger type 1600, haak 1013, 50 N, RAL 9006 grijs	17114A1
Deuropvanger type 1600, haak 1013, 50 N, RAL 8017 chocoladebruin	17114A2 R8017
Deuropvanger type 1600, haak 1011, 50 N, glans verchroomd	1711230
Deuropvanger type 1600, haak 1011, 50 N, mat verchroomd	1711250
Deuropvanger type 1600, haak 1011, 50 N, RAL 8017 chocoladebruin	1713236 R8017
Deuropvanger type 1600, haak 1009, 80 N, glans verchroomd	1715130
Deuropvanger type 1600, haak 1009, 80 N, mat verchroomd	1715150
Deuropvanger type 1600, haak 1009, 80 N, RVS uitvoering, RVS cilinder	1300487A2
Deuropvanger type 1600, haak 1009, 80 N, RAL 9010 wit	1300466 R9010-2
Deuropvanger type 1600, haak 1013, 80 N, glans verchroomd	1715430
Deuropvanger type 1600, haak 1013, 80 N, RAL 9010 wit	1300465 R9010
Deuropvanger type 1600, haak 1009, 115 N, RVS uitvoering, RVS cilinder	171613A2
Deuropvanger type 1600 H, haak 1009, 20 N, glans verchroomd, voor horizontale montage	1753130
Deuropvanger type 1600 H, haak 1009, 20 N, mat verchroomd, voor horizontale montage	1753150
Deuropvanger type 1600 H, haak 1009, 20 N, RVS uitvoering, RVS cilinder, voor horizontale montage	175219A2
Deuropvanger type 1600 H, haak 1009, 50 N, glans verchroomd, voor horizontale montage	1751130
Deuropvanger type 1600 H, haak 1009, 50 N, mat verchroomd, voor horizontale montage	1751150
Deuropvanger type 1600 H, haak 1009, 50 N, RVS uitvoering, RVS cilinder, voor horizontale montage	175110A2
Deuropvanger type 1600 H, haak 1013, 50 N, glans verchroomd, voor horizontale montage	1711440
Deuropvanger type 1600 F, haak 1009, 80 N, glans verchroomd, voor verticale montage	1300960 NR
Deuropvanger type 1600 F, haak 1011, 80 N, glans verchroomd, voor verticale montage	1715230
Deuropvanger type 1600 F, haak 1013, 80 N, glans verchroomd, voor verticale montage	1300973 NR
Verdere uitvoeringen op aanvraag	-

## TOEBEHOREN

Omschrijving	Artikelnr.
Montageset deuropvanger type 1600 voor glazen deuren	5205375
Montageset haak 1009, 1011, 1013 voor glazen deuren	5205376
U-profiel bevestigingsconsole voor deuropvanger type 1600, glazen deur van 12 mm dik, RVS	7205265-12
U-profiel bevestigingsconsole voor haak type 1600, glazen deur van 8 mm dik, RVS	7205266-08
U-profiel bevestigingsconsole voor haak type 1600, glazen deur van 10 mm dik, RVS	7205266-10
U-profiel bevestigingsconsole voor haak type 1600, glazen deur van 12 mm dik, RVS	7205266-12
Bevestigingsconsole voor horizontale montage van de 1600 op gelijkliggende deuren, 100x95x3 mm, incl. 4 schroeven M4x6, RVS type 304	7205463
Bevestigingsplaat voor haken type 1009, 1011, 1013, incl. 4 schroeven M5x6, staal verzinkt	7205231XL
Bevestigingsplaat voor deuropvanger type 1600 op gelijkliggende branddeuren, incl. 4 schroeven M4x6, staal verzinkt	7205237
Bevestigingsplaat voor deuropvanger type 1600 op branddeuren, incl. 4 schroeven M4x6, staal verzinkt	7205212

# Deuropvanger type 1000

Het basismodel voor lichte deuren



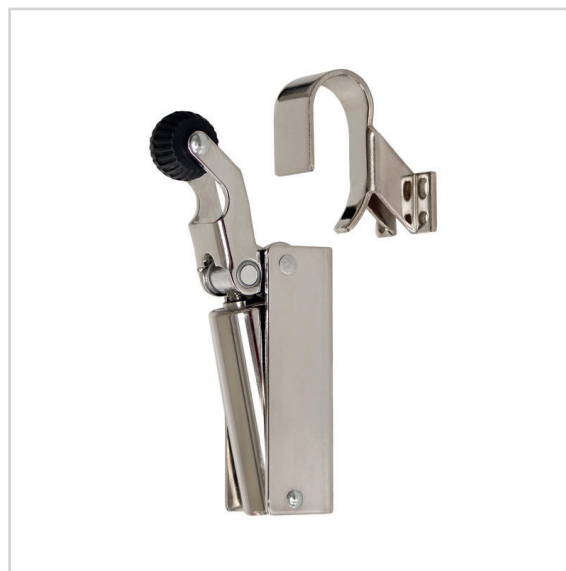
Website

## KENMERKEN

- Cilinder is zichtbaar
- Staal vernikkeld of staal verzinkt
- Vanwege de sluitkracht van 20 tot 80 N, geschikt voor veel verschillende deurtypes en montagesituaties

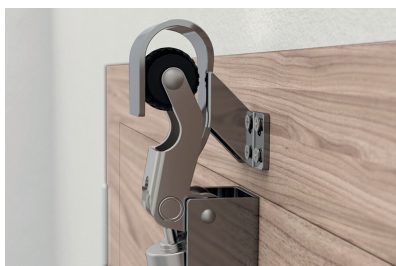
## MONTAGEMOGELIJKHEDEN

- Dankzij de verschillende haken is deze deuropvanger toepasbaar op opdek, gelijk- en terugliggende deuren
- Standaard uitvoering alleen geschikt voor verticale montage. Vraag voor horizontale montage advies.



## HAAKKEUZE

- Haak 1009: voor gelijkliggende deuren (-4 tot +14 mm)



- Haak 1013: voor deuren met opdek (+15 tot +30 mm)



- Haak 1011: voor terugliggende deuren (-5 tot -22 mm)



## TECHNISCHE GEGEVENS

Deursoorten	draaideuren, rechts- en linksdraaiend, opdek, gelijk- en terugliggend
Sluitkracht	20 N; 50 N; 80 N
Dempingseigenschappen	progressief
Sluitkracht	instelbaar
Dempingsvloeistof	siliconen olie
Materiaal	staal
Afwerking	vernikkeld; verzinkt
Inbegrepen componenten	deuropvanger, haak; bevestigingsschroeven voor houten deuren

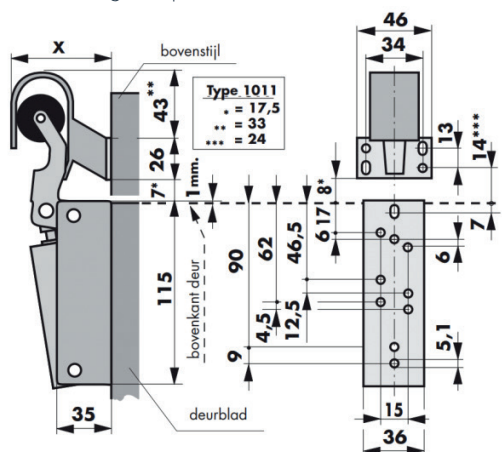
## MONTAGE



Montagehandleiding

## AFMETINGEN

Alle afmetingen zijn in mm



Afmetingen van X bij

- haak 1009 voor gelijkliggende deuren: X = 59
- haak 1013 voor deuren met opdek: X = 78
- haak 1011 voor terugliggende deuren: X = 39

## BESTELINFORMATIE

Omschrijving	Artikelnr.
Deuropvanger type 1000, haak 1009, 20 N, verzinkt	1300150
Deuropvanger ZF, haak 1009, 20 N, vernikkeld	1300151
Deuropvanger type 1000, haak 1011, 20 N, vernikkeld	1113210
Deuropvanger type 1000, haak 1009, 50 N, verzinkt	1111120
Deuropvanger type 1000, haak 1009, 50 N, vernikkeld	1111110
Deuropvanger type 1000, haak 1011, 50 N, verzinkt	1111220
Deuropvanger type 1000, haak 1011, 50 N, vernikkeld	1111210
Deuropvanger type 1000, haak 1013, 50 N, verzinkt	1111420
Deuropvanger type 1000, haak 1013, 50 N, vernikkeld	1111410
Deuropvanger type 1000, haak 1009, 80 N, verzinkt	1300154
Deuropvanger type 1000, haak 1009, 80 N, vernikkeld	1115110
Deuropvanger type 1000, haak 1011, 80 N, verzinkt	1300171
Deuropvanger type 1000, haak 1011, 80 N, vernikkeld	1300157
Deuropvanger type 1000, haak 1013, 80 N, verzinkt	1115420
Deuropvanger type 1000, haak 1013, 80 N, vernikkeld	1115410



# Deuropvanger type 1400

Voor binnenmontage bij naar buitendraaiende deuren



Video



Website

## KENMERKEN

- Voor montage aan de duwzijde van de deur
- Verkrijgbaar in verschillende kleuren en afwerkingen: verchromd, kleur gecoat, roestvrij staal.
- Door sluitkrachten van 20 tot 80 N geschikt voor een breed scala aan deurtypen en montagesituaties.

## MONTAGEMOGELIJKHEDEN

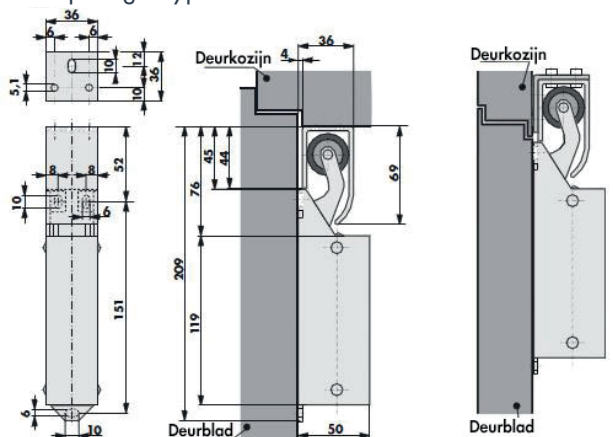
- Verticale en horizontale installatie mogelijk
- De haak wordt meestal van onderaf of aan de zijkant aan het frame bevestigd.
- Met een speciale bevestigingsconsole kan de haak worden gemonteerd op het frame van gelijkliggende aluminium of kunststof kozijnen.



## AFMETINGEN

Alle afmetingen in mm

Deuropvanger type 1400

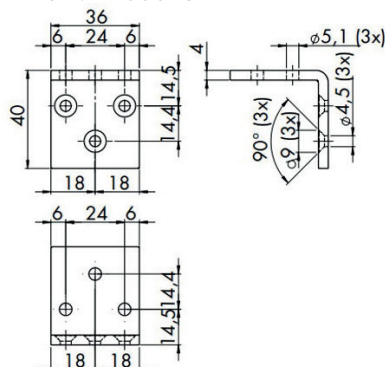


## TECHNISCHE GEGEVENEN

Deursoorten	links- en rechtsom werkende, opdek, gelijk en terugliggende deuren
Sluitkracht	20, 35, 50, 80 N (gemeten op de opvanger)
Dempingeigenschappen	progressief, instelbare sluitsnelheid
Dempingsvloeistof	siliconen olie
Montage opties	verticaal of horizontaal
Materiaal	staal of roestvrij staal
Afwerking	glansverchromd, matverchromd, kleur gecoat
Inbegrepen onderdelen	deuropvanger, haak, schroeven

## Bevestigingsconsole voor haken

Artikelnr. 1900395



## MONTAGE



Montagehandleiding



## BESTELINFORMATIE

Omschrijving	Artikelnr.
Deuropvanger type 1400, haak 1014, 20 N, glans verchroomd	1253330
Deuropvanger type 1400, haak 1014, 20 N, mat verchroomd	1253350
Deuropvanger type 1400, haak 1014, 20 N, RVS uitvoering, RVS cilinder	129139A2
Deuropvanger type 1400, haak 1014, 20 N, RVS uitvoering, RVS staal verzinkt	125339A2
Deuropvanger type 1400, haak 1014, 20 N, RAL 9005 gitzwart	1300471 R9005
Deuropvanger type 1400, haak 1014, 20 N, RAL 9010 wit	1300471 R9010
Deuropvanger type 1400, haak 1014, 20 N, RAL 9006 grijs	1300472 R9006
Deuropvanger type 1400, haak 1014, 20 N, RAL 8017 chocoladebruin	1253330 R8017
Deuropvanger type 1400, haak 1014, 35 N, mat verchroomd	1252330X
Deuropvanger type 1400, haak 1014, 35 N, glans verchroomd	1252330
Deuropvanger type 1400, haak 1014, 50 N, mat verchroomd	1251350
Deuropvanger type 1400, haak 1014, 50 N, glans verchroomd	1251330
Deuropvanger type 1400, haak 1014, 50 N, RVS uitvoering, RVS cilinder	129135A2
Deuropvanger type 1400, haak 1014, 50 N, RVS uitvoering, cilinder staal verzinkt	125139A2
Deuropvanger type 1400, haak 1014, 80 N, glans verchroomd	1255330
Deuropvanger type 1400, haak 1014, 80 N, RVS uitvoering, RVS cilinder	129137A2
Deuropvanger type 1400, haak 1014, 80 N, RVS uitvoering, cilinder staal verzinkt	125539A2
Bevestigingsconsole voor type 1400, voor montage op het kozijn van gelijkliggende deuren, RVS 304, met bevestigingsmateriaal	1900395

# Deuropvanger type 1300

Het verzwaaarde model voor zware deuren



Website

## KENMERKEN

- De versterkte verbinding en de langere rolbeugel zorgen voor een lange levensduur, zelfs bij montage op zeer grote en zware draaideuren
- Dankzij zijn progressieve dempingskarakteristiek vertraagt hij de deuren op betrouwbare wijze, zelfs bij montage van de deurscharnieren.
- Alleen verkrijgbaar met vernikkelde afwerking
- Door de sluitkrachten van 20 tot 115 N geschikt voor een breed scala aan deurtypen en montagesituaties

## MONTAGEMOGELIJKHEDEN

- Door het gebruik van verschillende haken kan het gebruikt worden op gelijk- en terugliggende deuren en deuren met opdek.
- Voor smalle, gelaste stalen deurkozijnen zijn er montageplaten beschikbaar (zie "montagemateriaal")
- Voor dunwandige stalen deuren met een groot oppervlak zijn er montageplaten beschikbaar (zie "montagetoebehoren")

## HAAKKEUZE

- Haak 1009: gelijkliggende deuren (-1 tot +13 mm)



- Haak 1013: deuren met een opdek (+14 tot +30 mm)



- Haak 1011: deuren met een terugligging (-2 tot -18 mm)



Deursoorten	draaideuren, rechts- en linksdraaiend, opdek, gelijk en terugliggend
Sluitkracht	20 N; 50 N; 80 N; 115 N
Dempingseigenschappen	progressief
Sluitsnelheid	instelbaar
Dempingsvloeistof	siliconen olie
Materiaal	staal
Afwerking	vernikkeld
Inbegrepen onderdelen	deuropvanger, haak, bevestigingsschroeven voor houten deuren

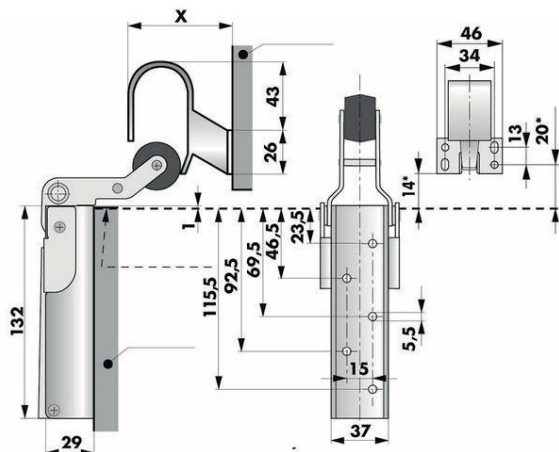
## MONTAGE



Montagehandleiding

## AFMETINGEN

Alle afmetingen in mm



Afmetingen van X bij

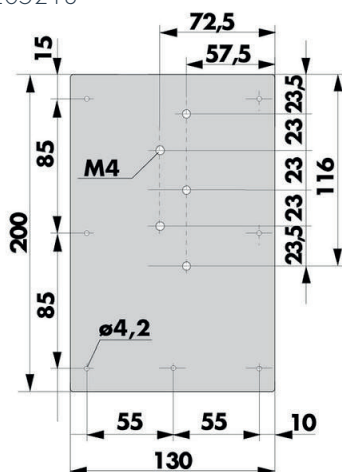
- **1009 haak** voor gelijkliggende deuren: X = 59
- **1013 haak** voor deuren met opdek: X = 78
- **1011 haak** voor deuren met terugligging: X = 39

## MONTAGETOEBEHOREN

Alle afmetingen in mm

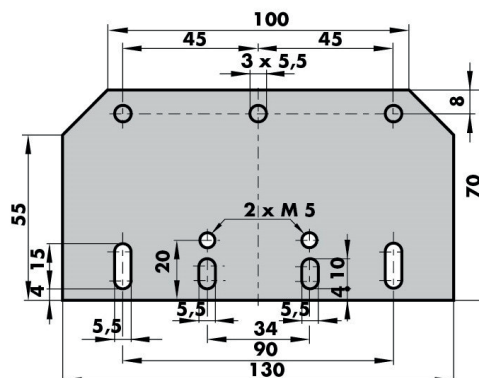
Montageplaat voor installatie op stalen deuren

Artikelnr. 7205213



Montageplaat voor de haak op dunne stalen deurkozijnen

Artikelnr. 7205231XL



## BESTELINFORMATIE

Omschrijving	Artikelnr.
Deuropvanger type 1300, haak 1009, 50 N, staal vernikkeld	1300110
Deuropvanger type 1300, haak 1011, 50 N, staal vernikkeld	1300105
Deuropvanger type 1300, haak 1013, 50 N, staal vernikkeld	1300100
Deuropvanger type 1300, haak 1009, 80 N, staal vernikkeld	1300140
Deuropvanger type 1300, haak 1013, 80 N, staal vernikkeld	1300130
Deuropvanger type 1300, haak 1009, 115 N, staal vernikkeld	1300145
Deuropvanger type 1300, haak 1013, 115 N, staal vernikkeld	1300135

## TOEBEHOREN

Omschrijving	Artikelnr.
Bevestigingsplaat voor haken type 1009, 1011, 1013, incl. 4 schroeven M5 x 6, staal verzinkt	7205231XL
Bevestigingsplaat voor deuropvanger type 1300, incl. 4 schroeven M4 x 6, staal verzinkt	7205213

# Deuropvanger Junior

De kleinste deuropvanger



Website

## KENMERKEN

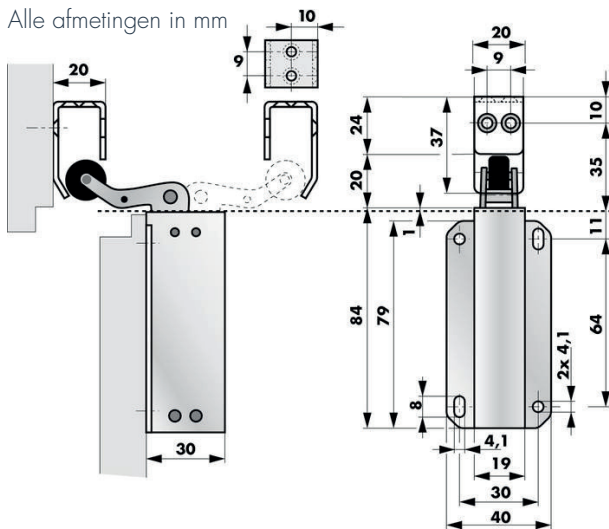
- Voorkomt dichtslaan van hordeuren, deuren in meubels, kleppen en lades
- Volledig van roestvrij staal
- Kleine afmetingen
- Verkrijgbaar als duwende of trekkende uitvoering, beide met dezelfde afmetingen (zie "afmetingen")
- De duw- en trekmodellen verschillen alleen in de positie van de rolbeugel

## MONTAGEMOGELIJKHEDEN

- Dankzij de uitvoering in roestvrij staal, geschikt voor de meest uiteenlopende toepassingen zoals bijvoorbeeld interieurbouw, winkel- en meubelbouw, inrichting van apotheken en medische apparatuur, enz.
- Door zijn kleine afmetingen kan hij worden gemonteerd op plaatsen waar slechts weinig ruimte beschikbaar is

## AFMETINGEN

Alle afmetingen in mm



- De linker haak, artikelnr. 1392000, is de "duwende" uitvoering:
- De rechter haak, artikelnr. 1392020, is de "trekkende" uitvoering.

## BESTELINFORMATIE

Omschrijving	Artikelnr.
Junior 140 deuropvanger, 13 N, RVS 304	1392020
Junior 160 deuropvanger, 13 N, RVS 304	1392000



## TECHNISCHE GEGEVENS

Sluitkracht	13 N
Dempingseigenschappen	constant
Sluitsnelheid	niet instelbaar
Dempingsvloeistof	siliconen
Materiaal	RVS AISI 304
Inbegrepen onderdelen	deuropvanger, haak; bevestigingsschroeven voor houten deuren

## MONTAGE



Montagehandleiding



# Deuropvanger type 1100

De uitvoering voor schuifdeuren



Video



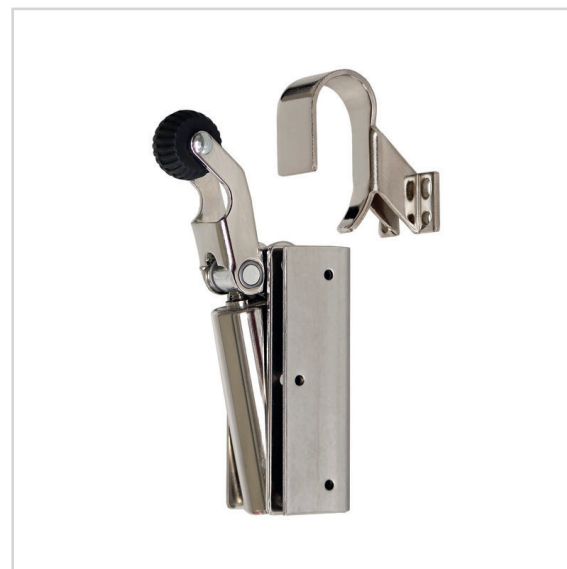
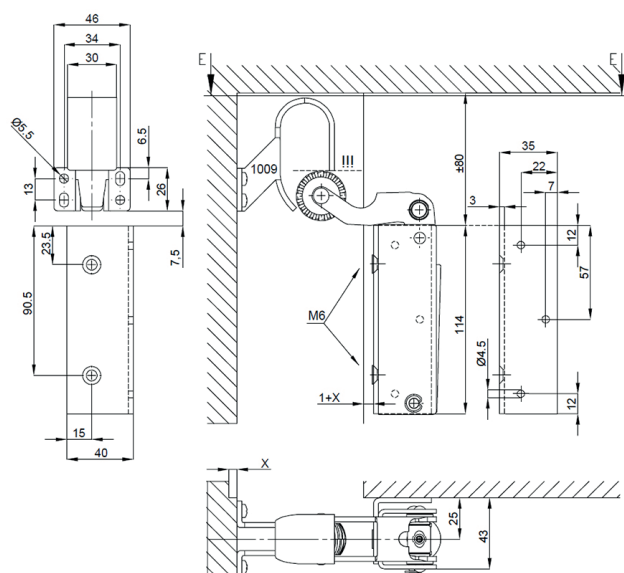
Website

## KENMERKEN

- Speciale uitvoering van de 1000 met bevestigingsconsole voor schuifdeuren
- Optimale oplossing voor lichte deuren
- Sluitkrachten van 20 N tot 80 N
- Materiaal: staal vernikkeld

## AFMETINGEN

Alle afmetingen in mm



## TECHNISCHE GEGEVENS

Deursoorten	schuifdeuren
Sluitkracht	20 N; 50 N; 80 N
Dempingseigenschappen	progressief
Sluitsnelheid	instelbaar
Dempingsvloeistof	siliconen olie
Materiaal	staal
Afwerking	vernikkeld
Inbegrepen onderdelen	deuropvanger, haak; bevestigingsschroeven voor houten deuren; bevestigingsconsole

## MONTAGE



Montagehandleiding

## BESTELINFORMATIE

Omschrijving	Artikelnr.
Deuropvanger type 1100, haak 1009, 20 N, staal vernikkeld, met bevestigingsconsole	1113111
Deuropvanger type 1100, haak 1009, 50 N, staal vernikkeld, met bevestigingsconsole	1111111
Deuropvanger type 1100, haak 1009, 80 N, staal vernikkeld, met bevestigingsconsole	1115111





# Deuropvanger type 1700 voor schuifdeuren

Met speciale bevestigingsconsole voor schuifdeuren



Website

## KENMERKEN

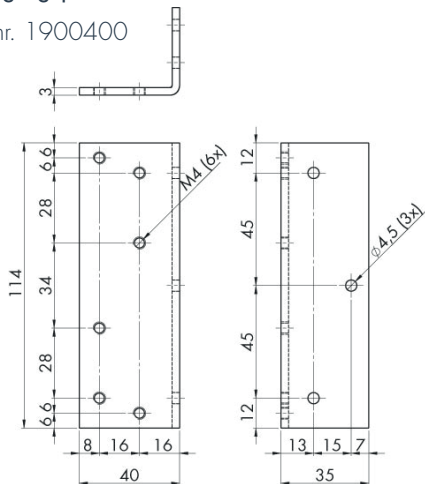
- Gedetailleerde informatie over de deuropvanger 1600 vindt u op pagina 02.01.10
- De bevestigingsconsole van roestvrij staal maakt het gebruik op schuifdeuren mogelijk
- De aanbevolen sluitkracht bij een normale deursituatie is 20 N, omdat anders de kracht die nodig is om de schuifdeur te openen te hoog zou zijn

## AFMETINGEN

Alle afmetingen in mm

### Bevestigingsplaat voor schuifdeuren

Artikelnr. 1900400



## MONTAGE

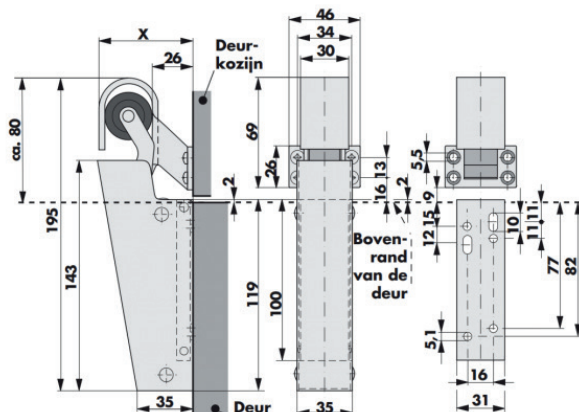


Montagehandleiding

### Deuropvanger 1700

Afmetingen van X bij

- haak 1009 voor gelijkliggende deuren: X = 59
- haak 1013 voor deuren met opdek: X = 78
- haak 1011 voor terugliggende deuren: X = 39



## BESTELINFORMATIE

Omschrijving	Artikelnr.
Bevestigingsconsole schuifdeuren voor type 1700, roestvrij staal, met bevestigingsmateriaal	1900400

