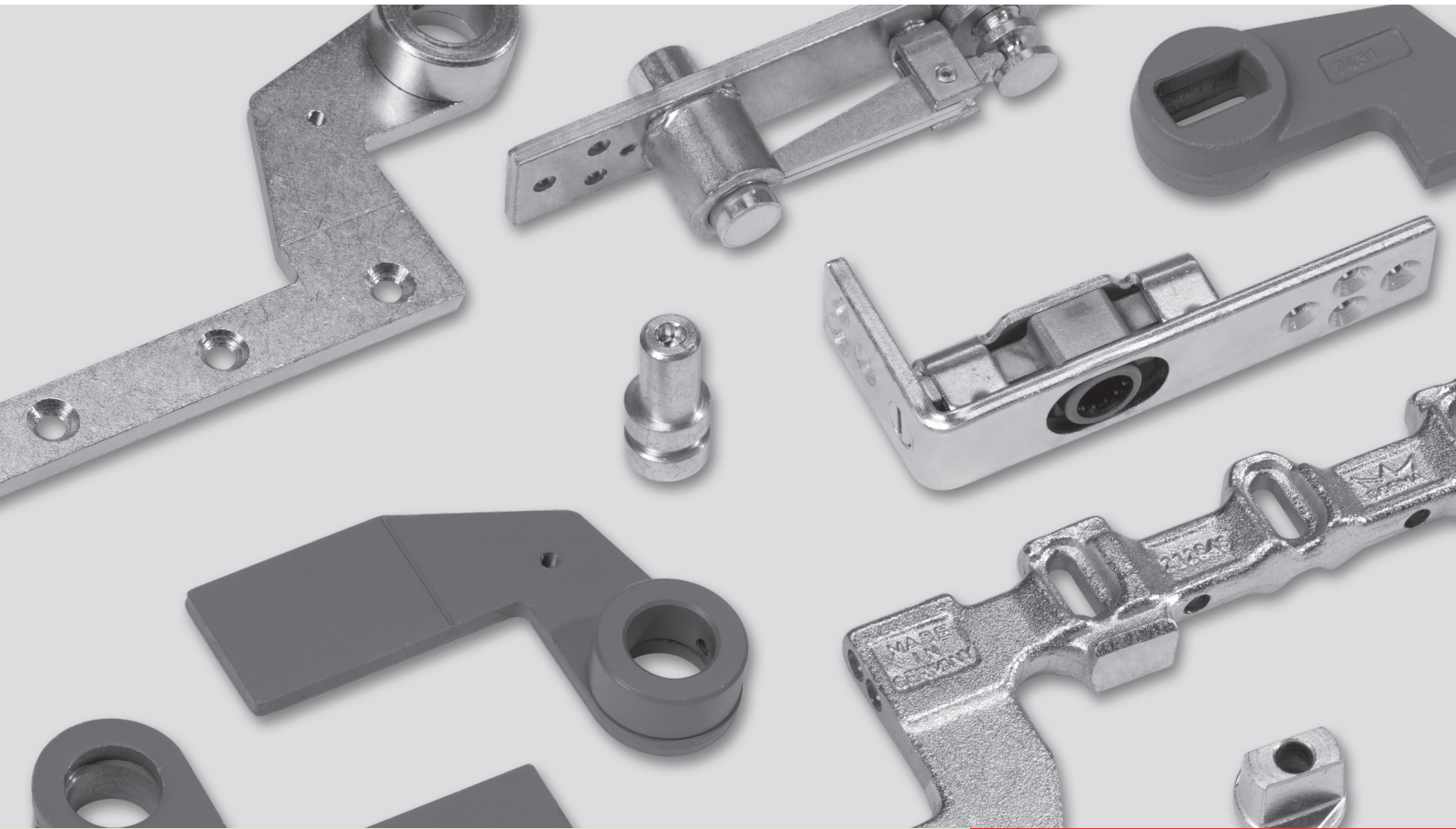


Combi Power BV | Retselseweg 6 | 5473 HC Heeswijk-Dinther | sales@combipower.nl | www.combipower.nl



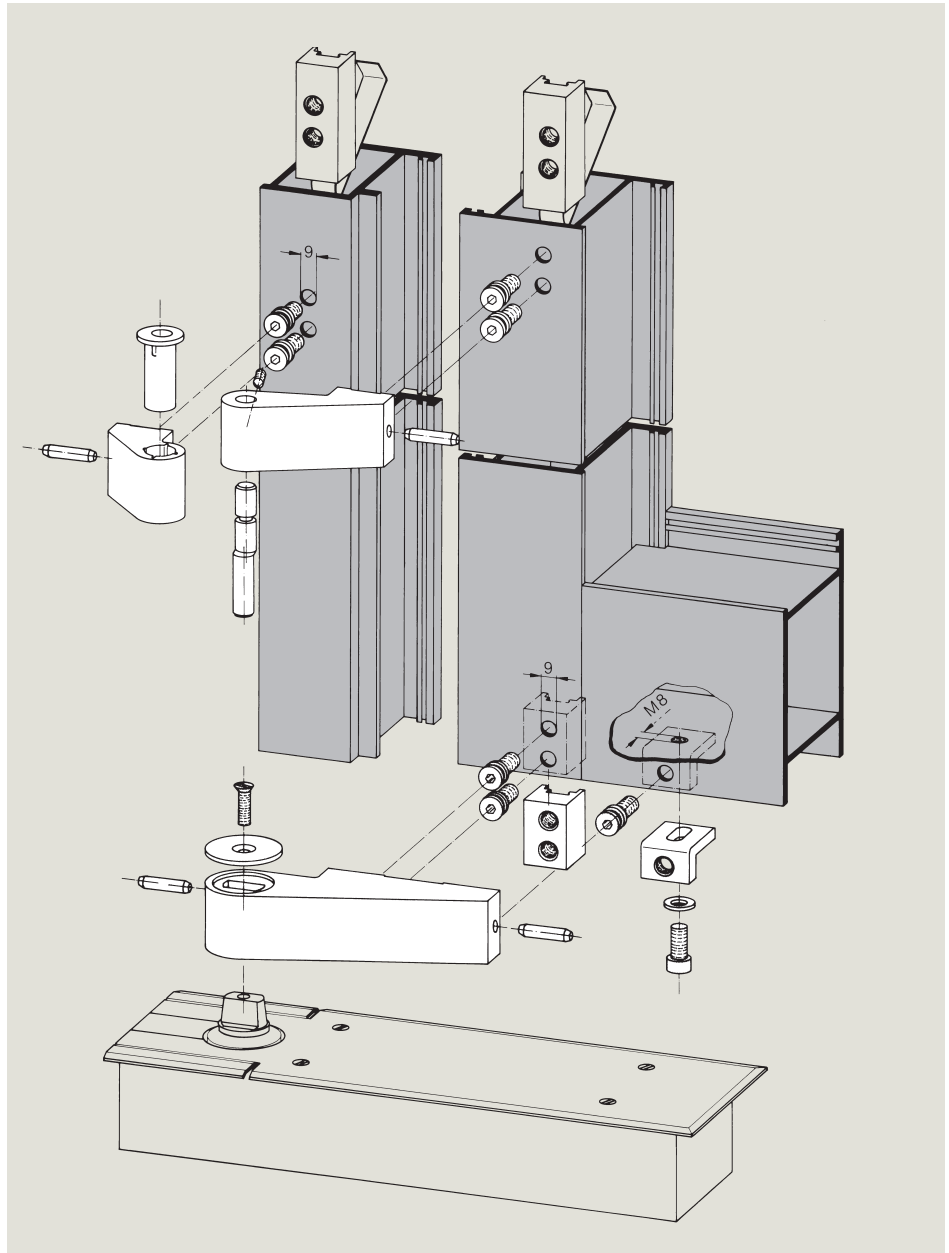
BTS Toebehoren

Voor aluminium aanslagdeuren

BTS 80 Toebehoren

Aluminium onderspeun

- Voor vlakliggende aanslagdeuren met diverse profielsystemen
- Deurbreedtes tot 1200 mm, deurgewicht tot 120 kg
- Voor DIN-linkse – en DIN-rechtse aanslagdeuren
- Eenvoudige montage – uitfrezen is niet nodig, slechts vier boorgaten
- Snelle bevestiging door middel van spieverbindingen
- Robuuste en zekere bevestiging m.b.v. montageplaat en verstevigingshoek
- Betrouwbare en duurzame verbinding met de vloerveer door stalen as aansluiting



Montagevoorbeeld: dormakaba aluminium scharnier, 36 mm, en dormakaba aluminium onderspeun met vloerveer dormakaba BTS (alternatief: dormakaba draailager).

dormakaba aluminium onderspeun

Art.-nr. 7459

Zilverkleurig

(EV 1, Euras C-0):

Bestelnummer 45010409

Andere kleuren op aanvraag.

dormakaba aluminium onderspeun

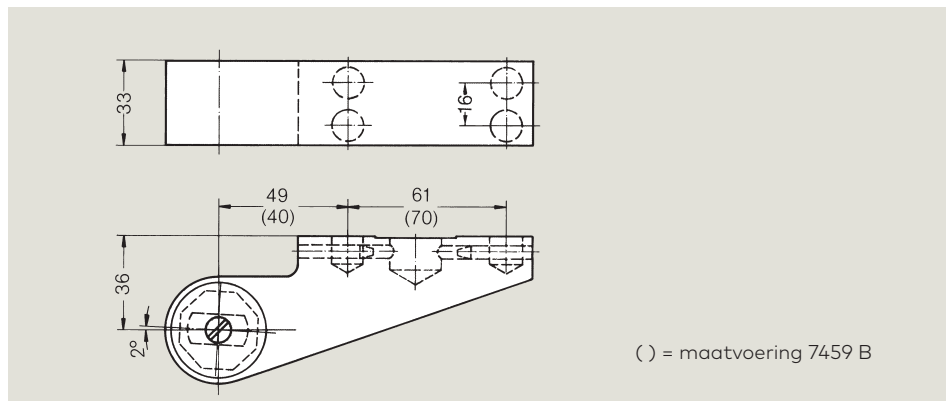
Art.-nr. 7459 B

Zilverkleurig

(EV 1, Euras C-0):

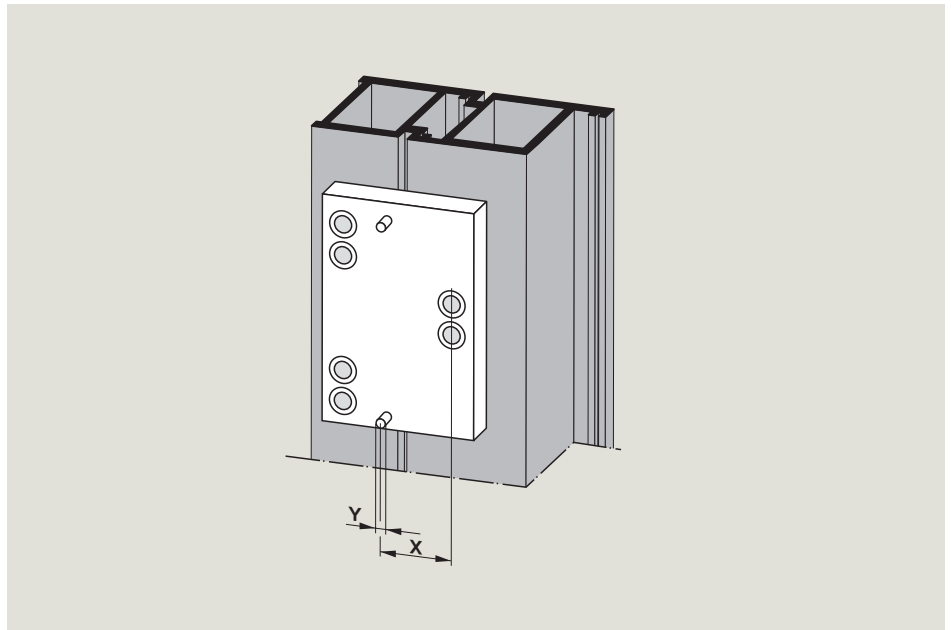
Bestelnummer 45010482

Andere kleuren op aanvraag.



Boormal voor aluminium scharnieren

Voor standaard scharnieren (ø 9 mm), voor IK-scharnieren (ø 11 mm), voor 2- en 3-delige scharnieren; bij bestelling de maten x en y of het "profielsysteem" opgeven.



Inbouw onderspeun

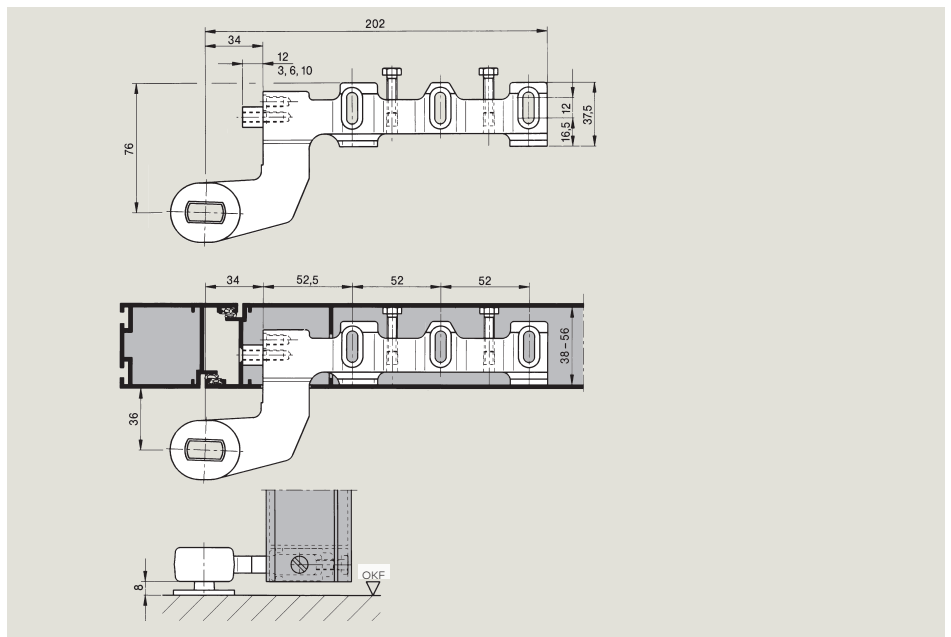
Art.-nr. 7456/1

Van staal, matrijs gesmeed; instelbaar voor verschillende profielsystemen en geschikt voor DIN-linkse – en DIN-rechtse deuren.

Bestelnummer 45010006

Afdekkappen

Zie pag. 4 en 5, Art.-nr. 7481 en 7482.

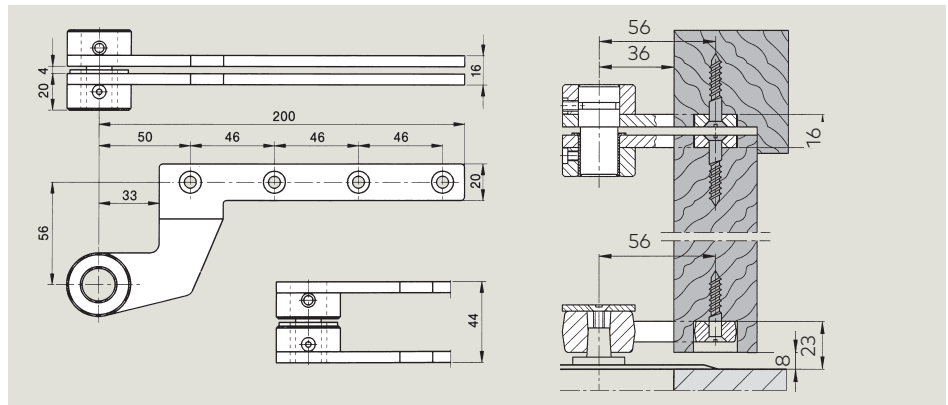


Voor stompe houten aanslagdeuren ATS 80 Toebehoren

Set bovenspeunen

Art.-nr. 7411 K/56

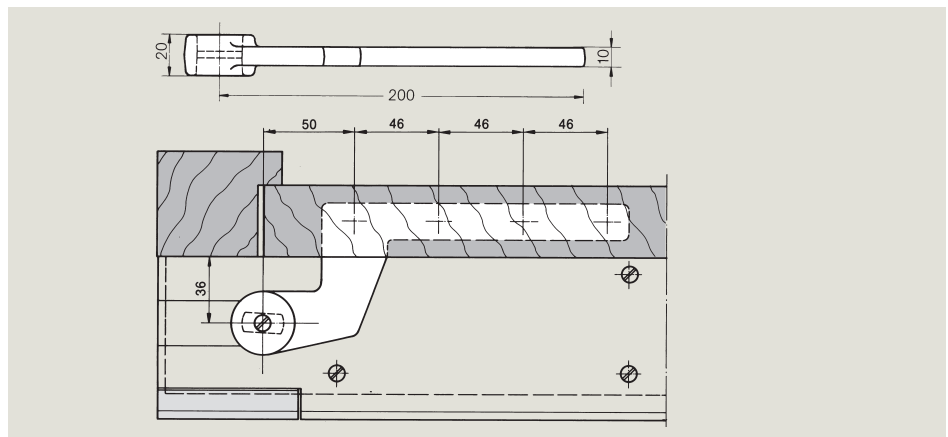
Van staal, gegalvaniseerd; met excentrische as en kunststoffen excentrische bus voor afstelling van de deur in afgehangen toestand (verstelling + / - 2 mm); voor DIN-linkse - en DIN-rechtse deuren.
Bestelnummer 45300016



Onderspeun

Art.-nr. 7411/56

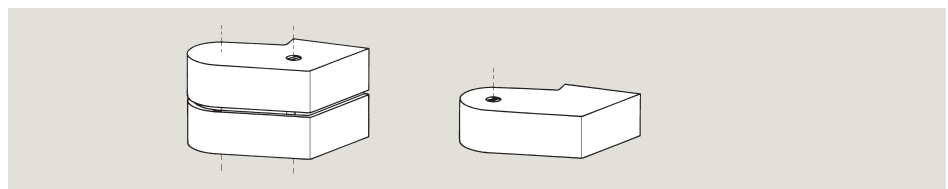
Van staal, matrijs gesmeed, gegalvaniseerd.
Bestelnummer 45010003



Afdekring voor onderspeun

Art.-nr. 7432

Van roestvast staal (RVS)
Bestelnummer 45090030



Afdekkappen

Voor boven- en onderspeunen

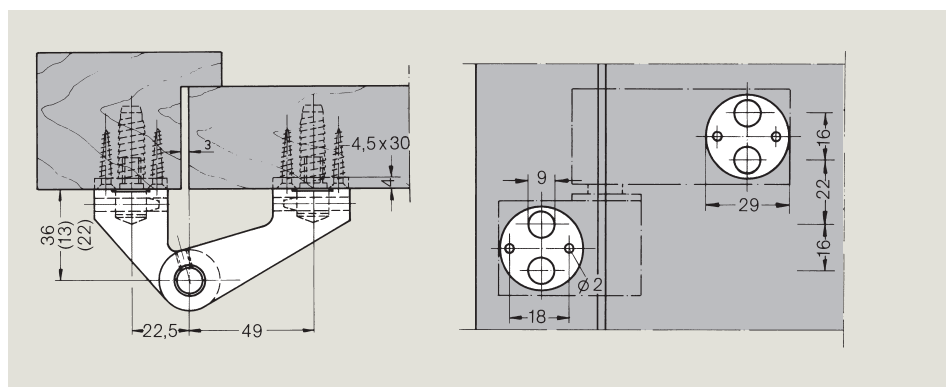
Uitvoering

Bestelnummer voor afdekkappen

Uitvoering	Bestelnummer voor afdekkappen		
	voor set bovenspeunen, tweedelig	voor onderspeun, ééndelig	
		DIN linkse deur	DIN rechtse deur
In aluminium			
Art.-Nr. 7483/7481			
Niet geanodiseerd	45500301	45055300	45051300
zilverkleurig (EV 1, Euras C-0)	45500401	45055400	45051400

Aluminium scharnier met bevestigingseenheid voor stompe houten deuren

Draaipunthoogte in mm	Art.-Nr.
36	A-36.10
22	A-22.10
13	A-13.10

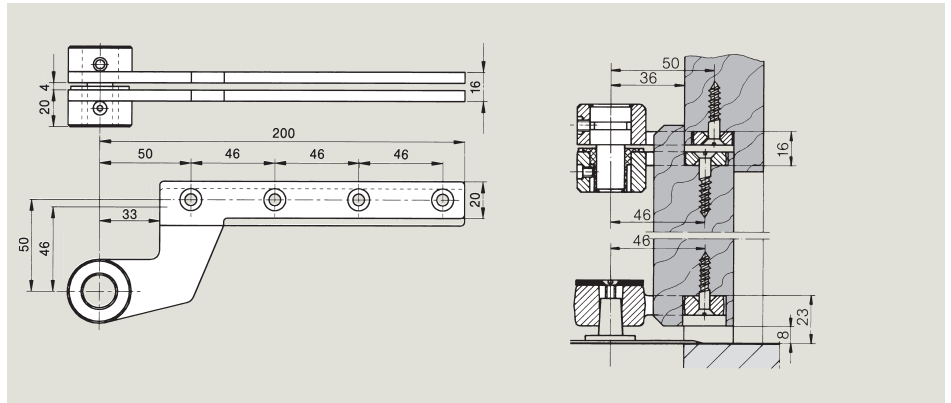


Voor houten opdekdeuren

Set bovenspeunen

Art.-nr. 7411 K/46

Van staal, gegalvaniseerd; met excentrische as en kunststof excentrische bus voor afstelling van de deur in afgehangen toestand (verstelling + / - 2 mm);
 DIN-linkse deur:
 Bestelnummer 45305015
 DIN-rechtse deur:
 Bestelnummer 45301015



Onderspeun

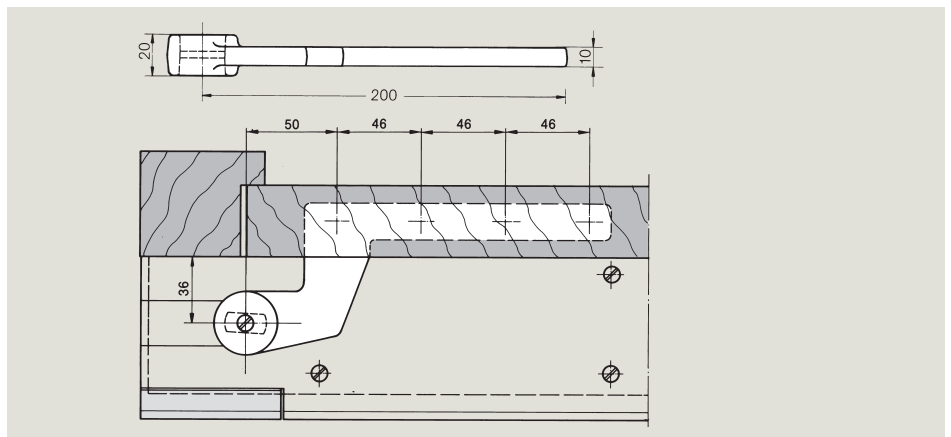
Art.-nr. 7411/46

Van staal, matrijs gesmeed, gegalvaniseerd.
 Bestelnummer 45010000

Afdekring voor onderspeun

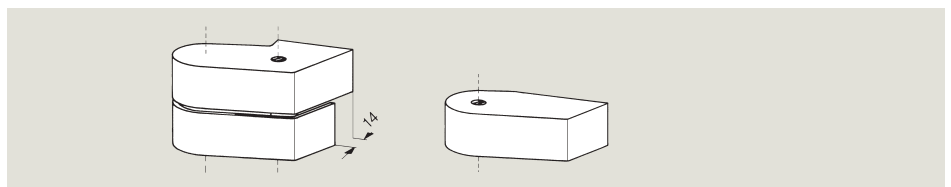
Art.-nr. 7432

Van roestvast staal (RVS)
 Bestelnummer 45090030



Afdekkappen

voor boven- en onderspeunen



Uitvoering

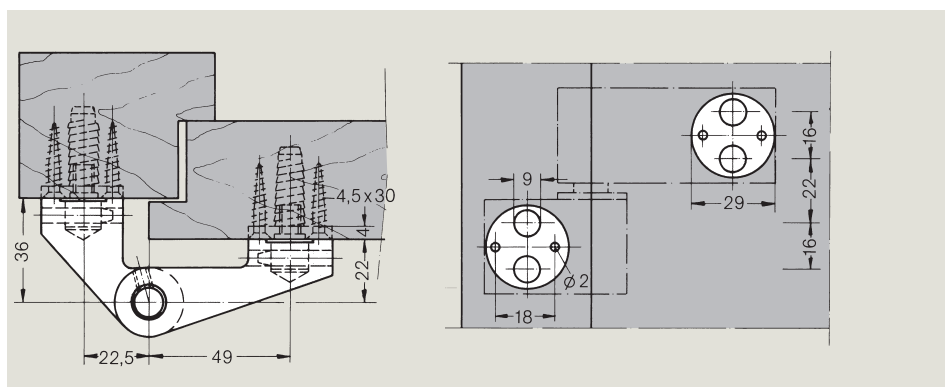
Bestelnummer voor afdekkappen

	voor set bovenspeunen, tweedelig		voor onderspeun, ééndelig	
	DIN-linkse deur	DIN-rechtse deur	DIN-linkse deur	DIN-rechtse deur
In aluminium Art.-Nr. 7484/7482 Zilverkleurig (EV 1, Euras C-0):	45505400	45501400	45055401	45051401

Aluminium scharnier met bevestigingseenheid voor houten opdekdeuren

Boormal voor stompe en opdekdeuren

Maat X = 50,5 mm,
 Maat = 3,0 mm



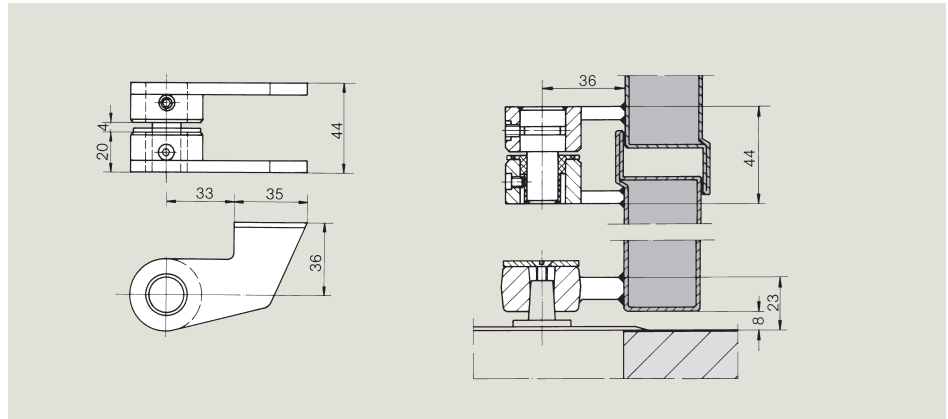
Voor stalen aanslagdeuren

BTS 80 Toebehoren

Voor aanlassen

Set bovenspeunen

Art.-nr. 7431 K Van staal, met primer behandeld; met excentrische as en kunststof excentrische bus voor afstelling van de deur in afgehangen toestand (Verstelling + / - 2 mm); voor DIN-linkse en DIN-rechtse deuren.
Bestelnummer 45300012



Onderspeun

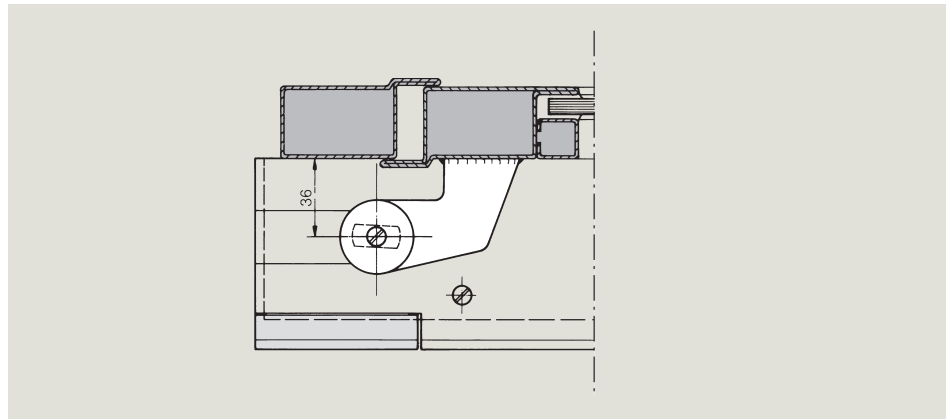
Art.-nr. 7431
Van staal, matrijs-gesmeed, met primer behandeld.
Bestelnummer 45010005

Afdeekplaat voor onderspeun

Art.-nr. 7432
Van roestvast staal (RVS)
Bestelnummer 45090030

Afdekkappen

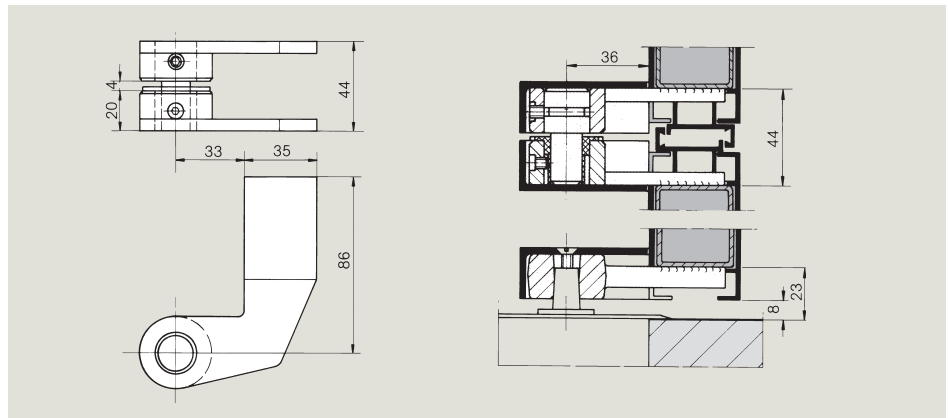
Zie pagina 4 en 5



Voor inlassen

Set bovenspeunen

Art.-nr. 7441 K
Van staal, met primer behandeld; met excentrische as en kunststof excentrische bus voor afstelling van de deur in afgehangen toestand (verstelling + / - 2 mm); voor DIN-linkse en DIN-rechtse deuren.
Bestelnummer 45300014



Onderspeun

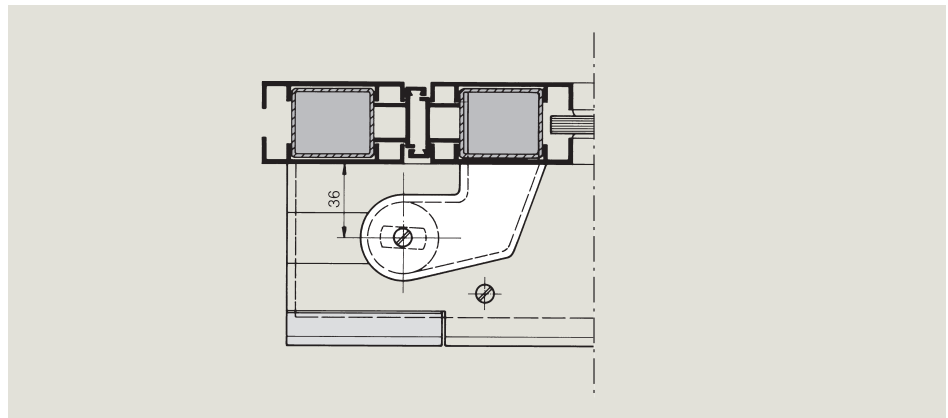
Art.-nr. 7441
Van staal, matrijs-gesmeed, met primer behandeld.
Bestelnummer 45010007

Afdeekplaat voor onderspeun

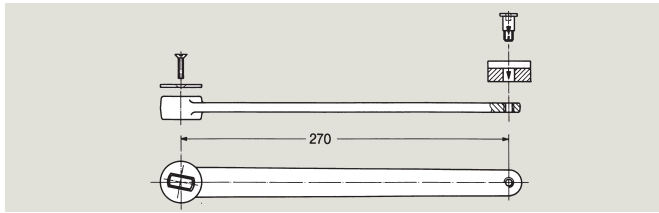
Art.-nr. 7432
Van roestvast staal (RVS)
Bestelnummer 45090030

Afdekkappen

Zie pagina 4 en 5



Voor deuren met dragende scharnieren

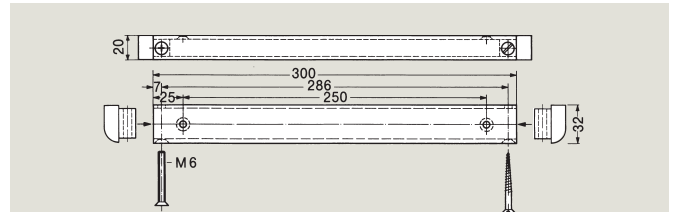


Hoofdarm Art.-Nr. 7451 N

Van staal, matrijs gesmeed, inclusief afdekking 7432.
Bestelnummer 45090070

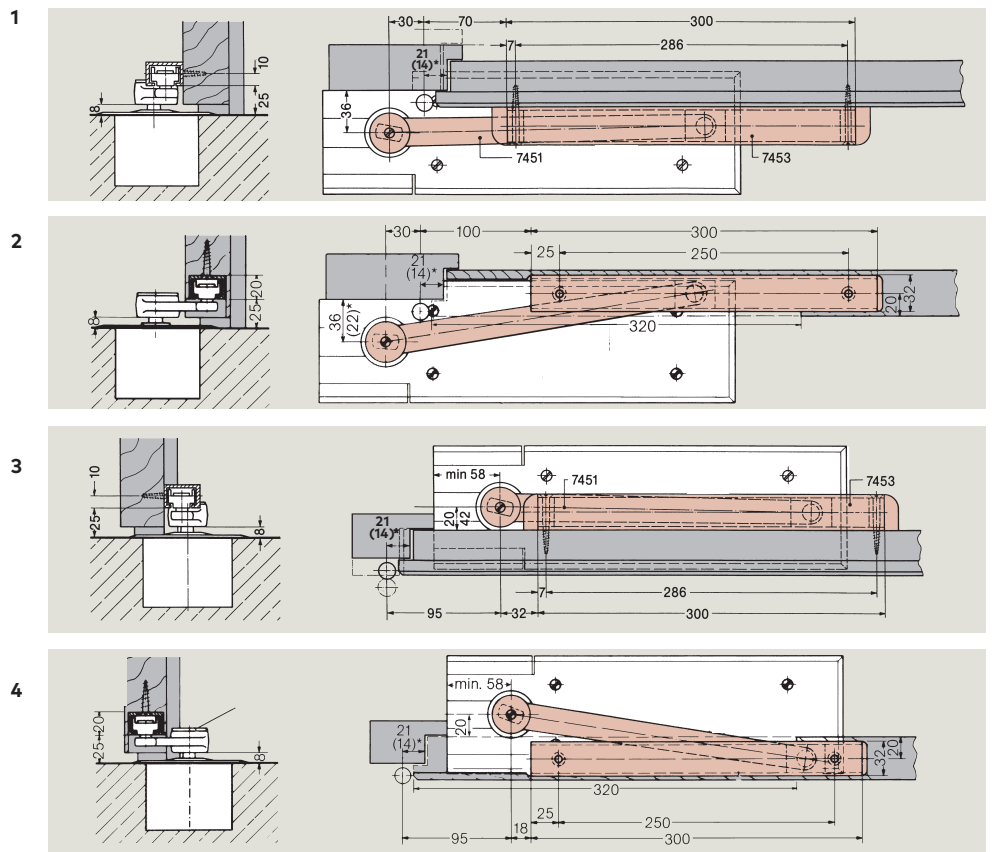
Inbouwvoorbeelden

()* = draaipunthoogte bij stompe deuren



Glijarm Art.-Nr. 7453 N

Van aluminium, geanodiseerd, zilverkleurig (EV 1, Euras C-0).
Bestelnummer 45090053



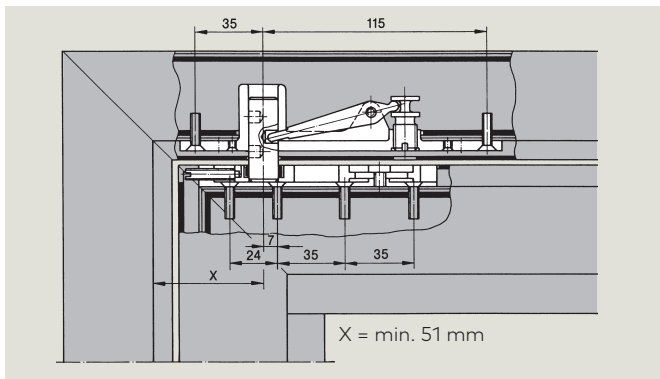
Max. openingshoek, aanvang openingsdemping en vastzethoek.

	Montage- voorbeeld	Deurdikte in mm								
		opdeur				stompe deur				
		39	50	60	70	39	50	60	70	
Openingshoek * in °, max.	1		100				100			
	2		100				100			
	3	125	116	108	102	114	105	98	92	
	4	135	137	140	140	132	135	135	120	
Vastzetting BTS 80 en Openingsdemping BTS 75 en BTS 80 in ° vanaf	1		78				78			
	2		85				85			
	3		60				60			
	4		52				52			
Vastzetting BTS 75 in ° bij instelling in °	1	105	95				100			
	2	90	90				90			
	3	105	83	85	87	90	86	90	92	95
		120	102	105	107	112	108	111	115	120
	4	105	73	75	77	79	76	78	80	83
		120	90	93	95	98	95	100	102	105

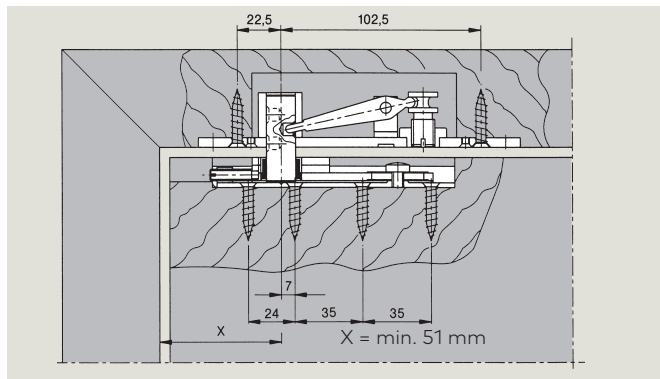
* Let op: De max. openingshoek dient met een deurbuffer te worden beperkt. Als gevolg van de verschoven positie van de vloerveer t.o.v. de scharnieren vangt de openingsdemping reeds bij 85° of eerder aan en is de sluitkracht gereduceerd beschikbaar. Beperk daarom de draaiweerstand van de scharnieren zoveel mogelijk. Gedetailleerde inbouwtekeningen zijn verkrijgbaar op aanvraag.

Montagevoorbeelden

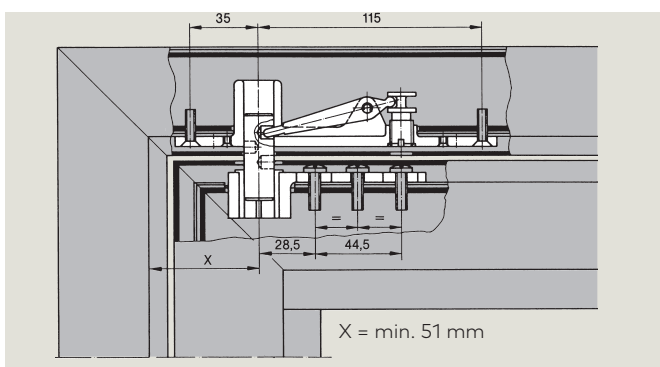
Voor aluminium deuren Bovenspeun 8062



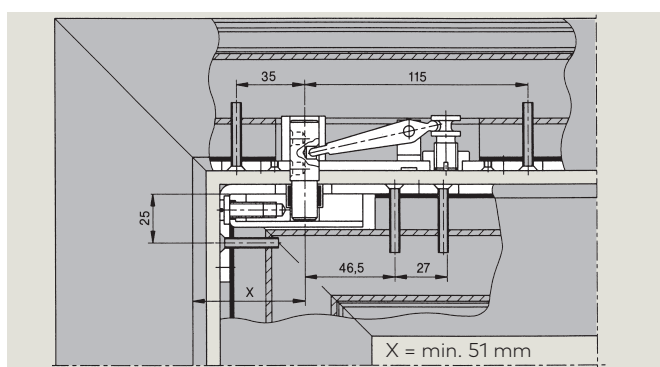
Voor houten deuren Bovenspeun 8066



Voor aluminium deuren Bovenspeun 8067

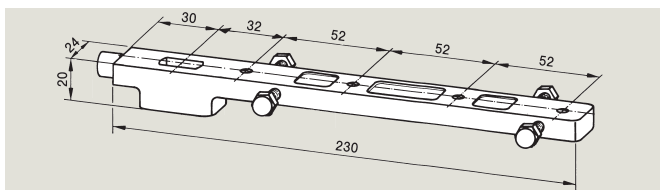


Voor stalen deuren Bovenspeun 7461

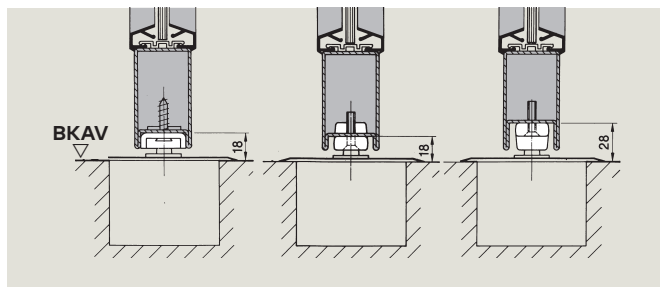


Onderspeunen

Universele onderspeun Art.-Nr. 7422



Van staal, matrijs gesmeed, verzinkt; verstelbaar, voor verschillende profielsystemen. Bestelnummer 46010002

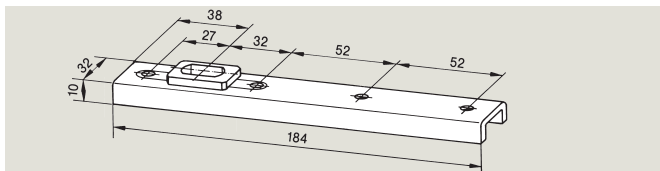


Onderspeun 8021

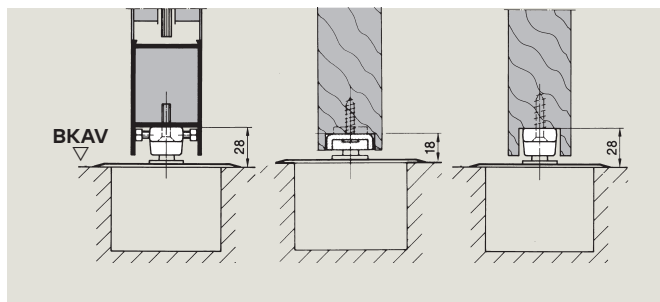
Onderspeun 74211
Ingelaten

Onderspeun 7421
onder geschroefd

Onderspeun Art.-Nr. 8021



Van staal, verzinkt; voor deurgewichten tot 100 kg. Bestelnummer 45010410

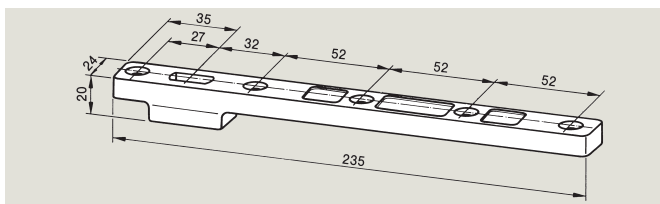


Onderspeun 7422

Onderspeun 8021

Onderspeun 7421

Onderspeun Art.-Nr. 7421



Van staal, matrijs gesmeed, verzinkt. Bestelnummer 46010001

Draaipunten

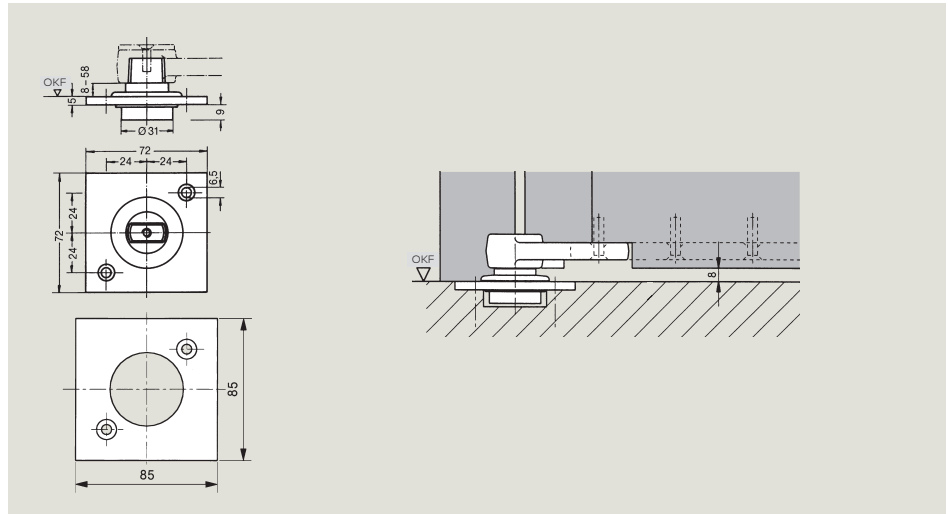
Draailager

Art.-nr. 7471 K
Met kogellager,
draagvermogen max. 200 kg.
Bestelnummer 45070001

Art.-nr. 7471 AX
Met hoekkogellager,
draagvermogen max. 300 kg.
Bestelnummer 45070002

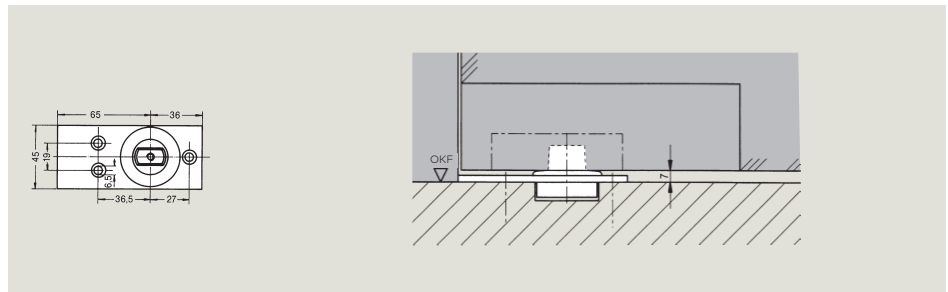
Afdeekplaat

Art.-nr. 7470
85x85 mm voor 7471 K/AX
Bestelnummer 21262401140



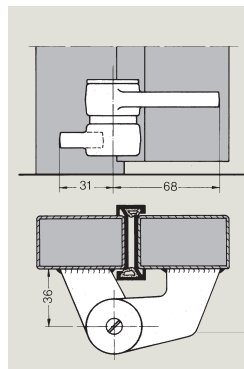
Art.-nr. 7475 AX
Met hoekkogellager,
draagvermogen max. 300 kg.
Bestelnummer 45070003

Tevens in roestvast staal (RVS)
leverbaar
Art.-nr. 8560 GE.
Bestelnummer 65540059



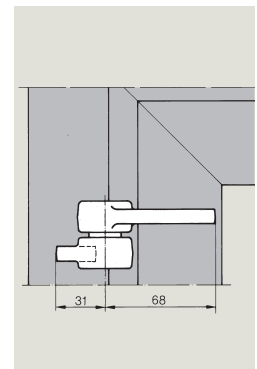
Aanlas draailager

Art.-nr. 7472 K
Met kogellager, draagvermogen max.
200 kg en onderspeun 7431 (zie pag. 6);
geschikt voor DIN-linkse en DIN-
rechtse deuren.
Bestelnummer 45070011



Aanlas-scharnier

Art.-nr. 7472 M
Als midden- of bovenscharnier
toepasbaar; met excentrische as en
kunststoffen excentrische bus voor
verstelling van de deur (+ / - 2 mm) in
afgehangen toestand; geschikt voor
DIN-linkse en DIN-rechtse deuren.
Bestelnummer 45900008

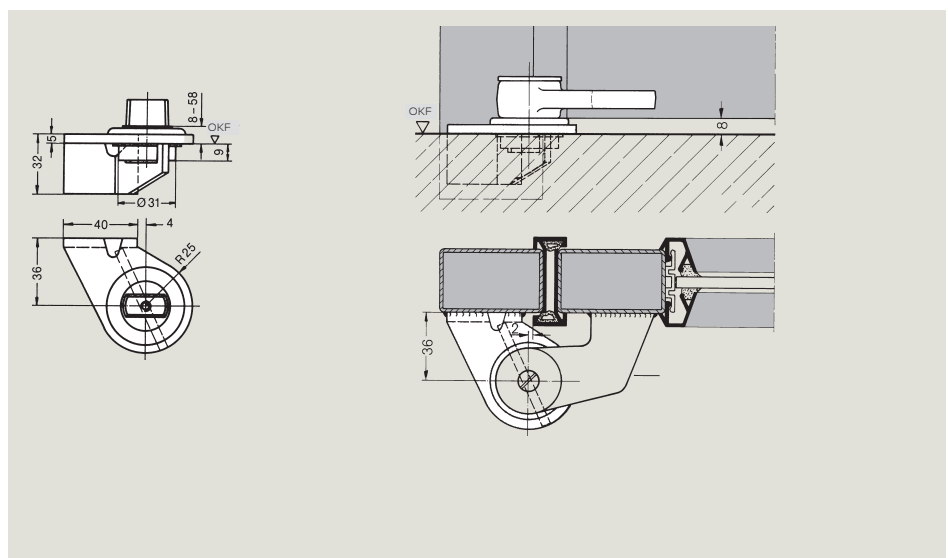


Aanlas draailager

Art.-nr. 7474 K
Met kogellager, draagvermogen
max. 200 kg, met verstevigingsplaat.

DIN-linkse deur:
Bestelnummer 45075007 DIN-rechtse
deur:
Bestelnummer 45071007

Uitvoering met AX hoekkogellager
op aanvraag.



Aanschroeflager

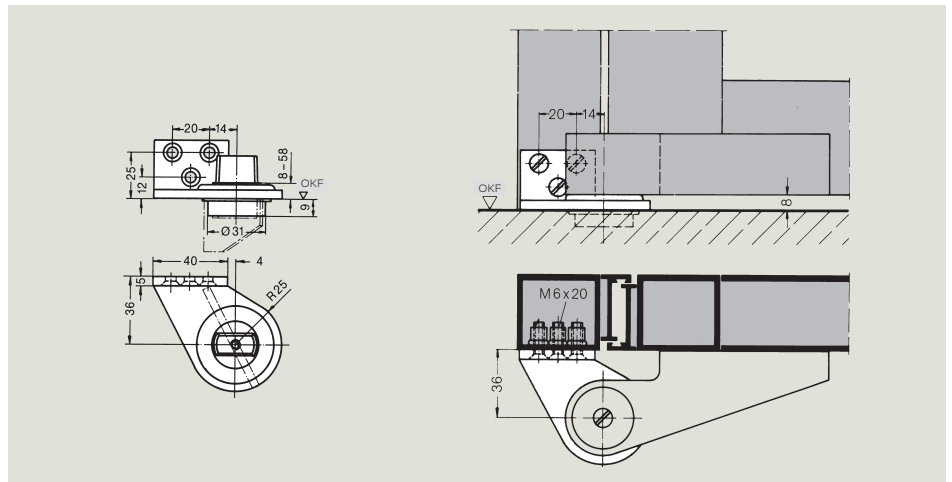
Art.-nr. 7.473 K

Met kogellager, draagvermogen max. 200 kg.

Geschikt voor houten, stalen en aluminium deuren.

DIN-linkse deur:
Bestelnummer 45075005

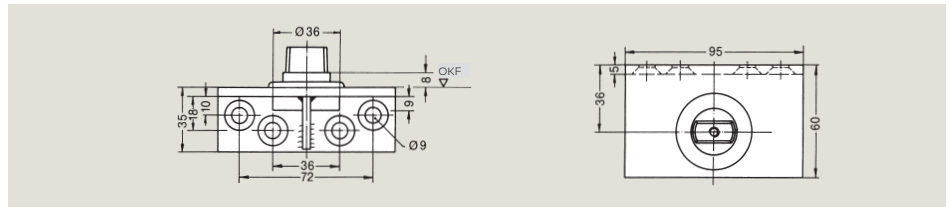
DIN-rechtse deur:
Bestelnummer 45071005



Art.-nr. 7476 AX

Met hoekkogellager, draagvermogen max. 300 kg.

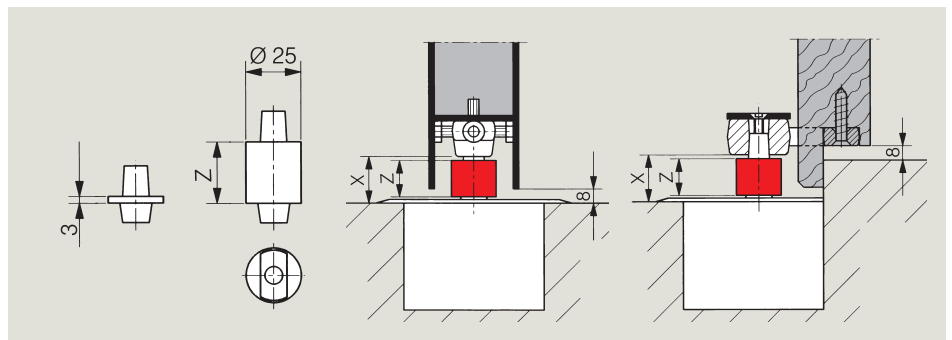
Bestelnummer 45070012



Steekassen gegalvaniseerd, voor vloerveren dormakaba BTS

Lengte in mm Bestelnummer

Standard	45200401
+ 5,0	45200402
+ 7,5	45200403
+ 10,0	45200404
+ 12,5	45200419
+ 15,0	45200405
+ 20,0	45200406
+ 25,0	45200407
+ 28,0	45200414
+ 30,0	45200408
+ 35,0	45200409
+ 40,0	45200410
+ 45,0	45200411
+ 50,0	45200412

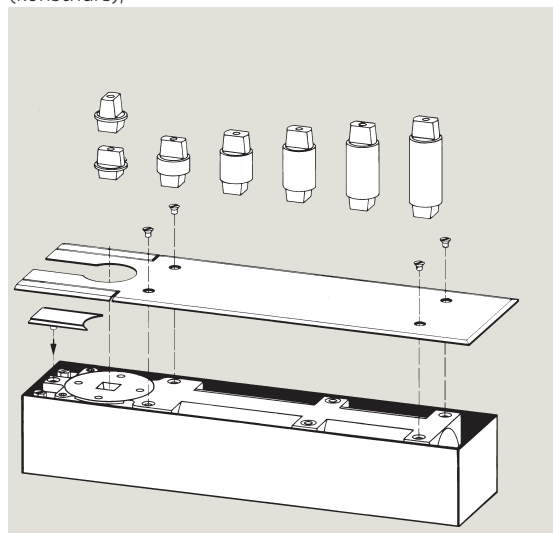


Berekening van benodigde as verlenging: maat **X** – vloerspel (gebruikelijk 8 mm) = as verlenging. Controle van as verlenging: **Z** – 3 mm = as verlenging.

Opvulmassa 2300

2 componenten vulmassa (kunsthar); voor het opvullen van de vrije ruimte binnen cementkasten

van vloerveren – tegen binnendringende reinigingsproducten of regenwater (kan eenvoudig weer verwijderd worden).
Levering per set van 0,5 kg; voldoende voor 1 vloerveer



Speciale uitvoeringen op aanvraag

bijvoorbeeld met 3° in de sluitrichting verzette as of uitgevoerd met een vierkante as (voor combinatie met niet van dormakaba afkomstige toebehoren)

Bestell-Nr.

Opvulmassa 2300	
0,5 kg	45090086

Cementkasten voor vloerveren

BTS 80	45090056
BTS 75V	45090054
BTS 84	1418700000