

Ontdek alles over de BUVA Abloy deurdrangers

- Breed CE-gecertificeerd programma
- Comfort en veiligheid
- Geschikt voor binnen- en buitendeuren
- Toepasbaar bij brand- en rookwerende deuren
- Te gebruiken bij houten, stalen, aluminium en kunststof deuren

BUVA Abloy deurdrangers®

BUVA
homecare systemen



Iedere deur heeft zijn eigen functionaliteit. Om aan alle wensen van gemak en regelgeving te voldoen, heeft BUVA een volledig geoptimaliseerd assortiment deurdrangers.



Inleiding

De bouwwereld is onderhevig aan grote veranderingen. BIM, BENG, veranderende bouwprocessen, invoering van de nieuwe wet kwaliteitsborging, zullen er toe leiden dat er aantoonbare prestaties gegarandeerd moeten kunnen worden.

Inhoudsopgave

Introductie	3	BUVA Abloy Vrijloop deurdranger voor	
Techniek en regelgeving	4	zorgtoepassingen	
Montagemogelijkheden	8	FD-440	31
BUVA Abloy Lichtlopende deurdrangers		BUVA Abloy glijarmsystemen voor enkele en	
voor verkeersintensieve deuren	9	dubbele rook- en brandwerende deuren	35
DC-250 BC	11	Accessoires	43
DC-330 BC	16	Toepassingsschema	48
BUVA Abloy Standaard deurdrangers		Diverse instelmogelijkheden	51
voor universele toepassingen	21	BUVA BlueSmart toegangscontrole	53
DC-240 BC of DA	22	FD20 draaideuraandrijving	54
DC-335 BC	28	BUVA BlueLab	55
		BUVA homecare systemen	56

Introductie

Iedere deur heeft zijn eigen functionaliteit. Om aan alle wensen van gemak, regelgeving en functionaliteit te kunnen voldoen heeft BUVA haar programma deurdrangers volledig geoptimaliseerd.

Wij hebben het aantal varianten teruggebracht naar een minimaal aantal uitvoeringen waardoor u eenvoudig de juiste deurdranger kunt selecteren. We maken daarbij géén onderscheid meer tussen het vooraf bepalen van de montagepositie scharnier- of niet-scharnierzijde, wat zeker zal leiden tot een reducering van de faalkosten.

In deze brochure presenteren we een breed kernprogramma dat toepasbaar is op alle gangbare deuren in zowel de projectenbouw als in woningcomplexen, scholen en winkels. De deurdrangers en elektromechanische componenten zijn volledig getest op alle van

toepassing zijnde NEN-normen en voorzien van het CE-keurmerk. Alle ondersteunende DOP-verklaringen (Declaration of Performance) zijn terug te vinden op onze website.

Volledige open- en sluitregie

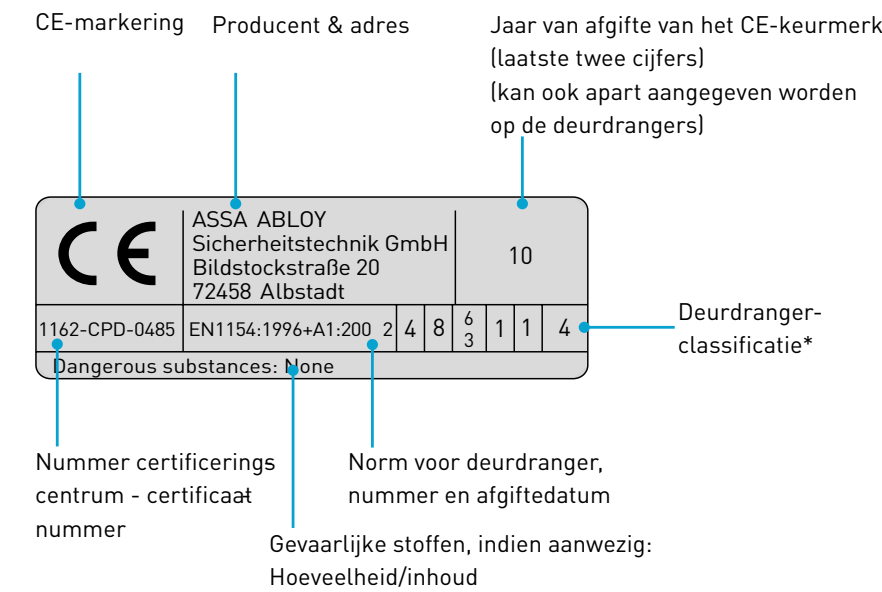
Met dit programma deurdrangers bieden wij de mogelijkheid om de volledige open- en sluitregie over de deur te krijgen. Standaard zijn alle BUVA deurdrangers voorzien van de mogelijkheid om de sluitsnelheid, eindslag en openingsdemping via thermodynamische ventielen in te regelen. Deze ventielen ondervinden geen hinder van temperatuurschommelingen. De sluitwerking wordt zodoende niet beïnvloed door temperatuur fluctuaties (-15 tot 40 graden Celcius).



Techniek en regelgeving

Vereist moment in sluitrichting (EN 1154 standaard)

Voorbeeld van CE-label



* Uitleg van classificatiecode
 4 = sluiting van deuren vanaf geopende positie van 180°
 8 = duurttest van 500.000 testcycli
 3/6 = EN sterkte 3-6 volgens EN 1154
 1 = geschikt voor gebruik bij brand- en rookwerende deuren volgens EN 1634-1
 1 = voldoet aan de hoofdeisen van veilig gebruik
 4 = zeer hoge corrosiebestendigheid (240 uur zoutsproeitest)

Deurdranger klasse	Moment in sluitrichting in Nm (0-4°) min	Aanbevolen maximale deurbreedte in mm	Gewicht van deurblad in kg
1	9	750	20
2	13	850	40
3	18	950	60
4	26	1100	80
5	37	1250	100
6	54	1400	120
7	87	1600	160

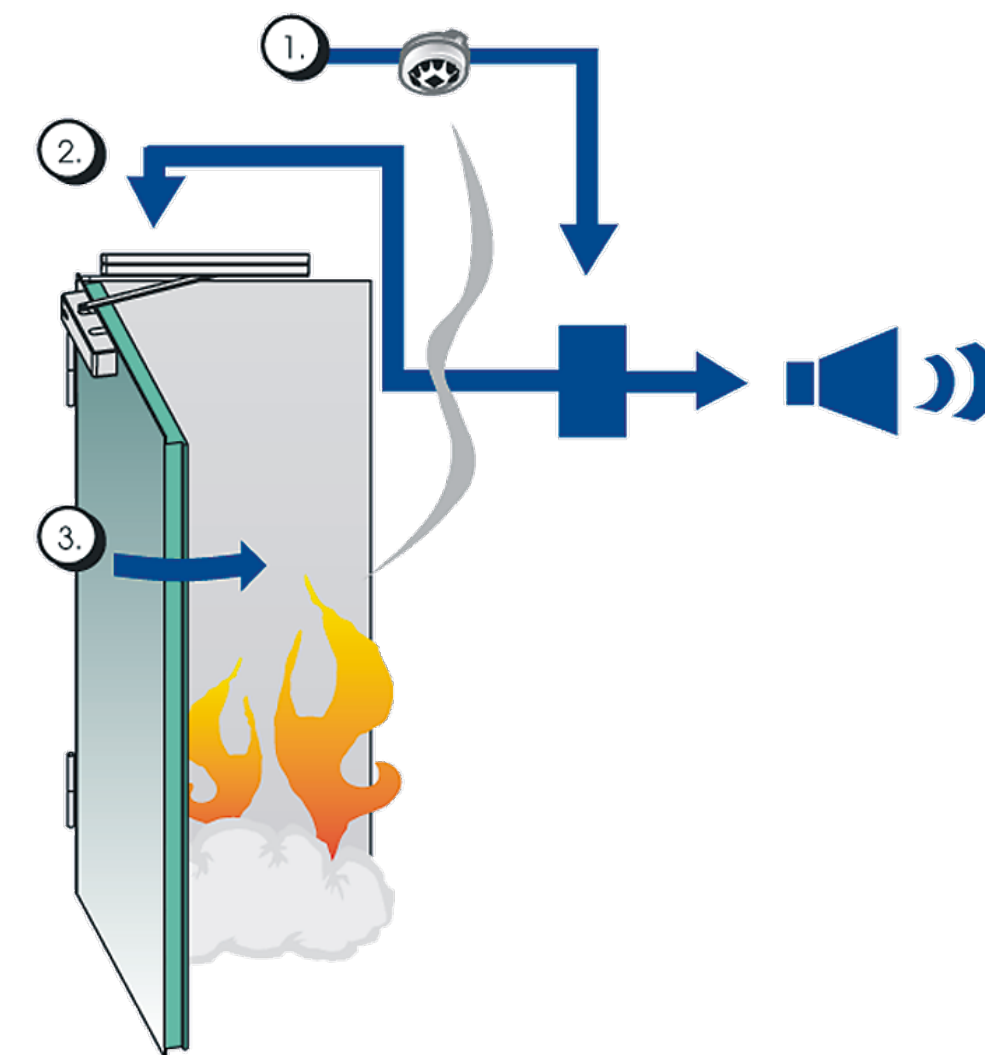
Met BUVA Abloy deurdrangers kiest u voor veiligheid. De deurdrangers voldoen aan alle eisen op het gebied van rook- en brandwerende deuren. Hiervoor moeten de deurdrangers getest zijn volgens EN 1154/ EN 1155 / EN 1158.

De BUVA Abloy deurdrangers zijn geschikt voor toepassing op enkele en dubbele deuren. Het gehele programma is voorzien van CE-certificering.



EN 1154

Deze norm specificeert de technische eisen - ook die aan brand- en rookwerende deuren worden gesteld - voor op handkracht werkende sluitinrichtingen op draaideuren met een gecontroleerde sluitcyclus, waarbij de gebruiker de sluitenergie genereert door de deur te openen.

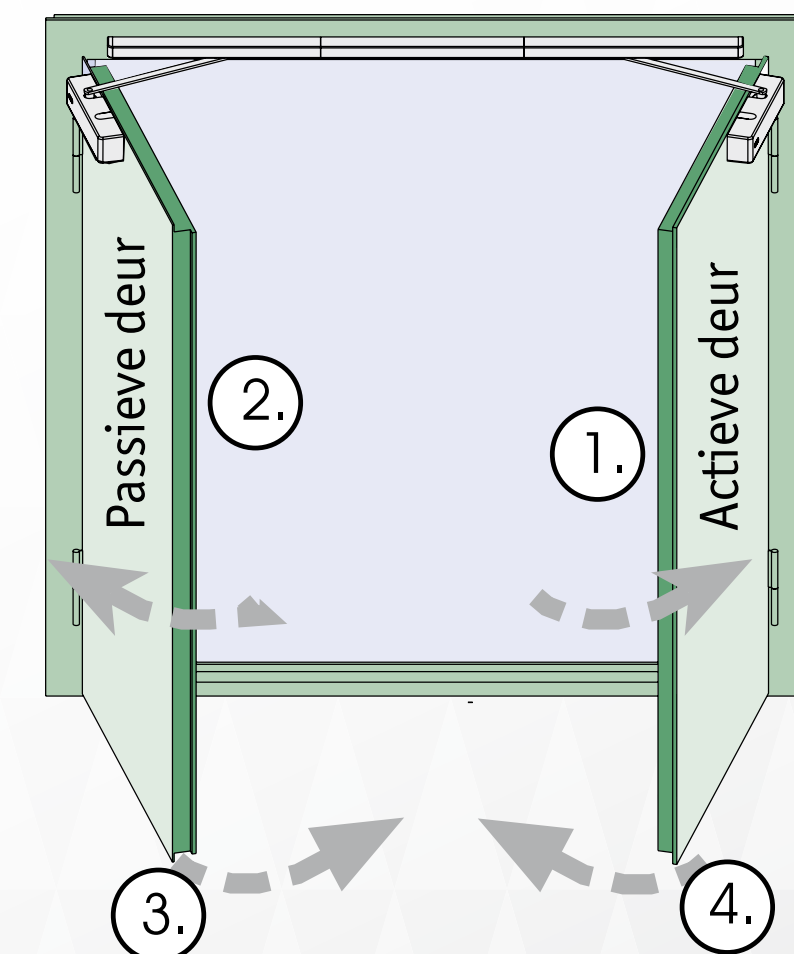


EN 1155

Deze norm specificeert de eisen aan op zichzelf staande openhouders of openhouders die zijn ingebouwd in deurdrangers die kunnen worden gebruikt voor brand- en rookwerende deuren.

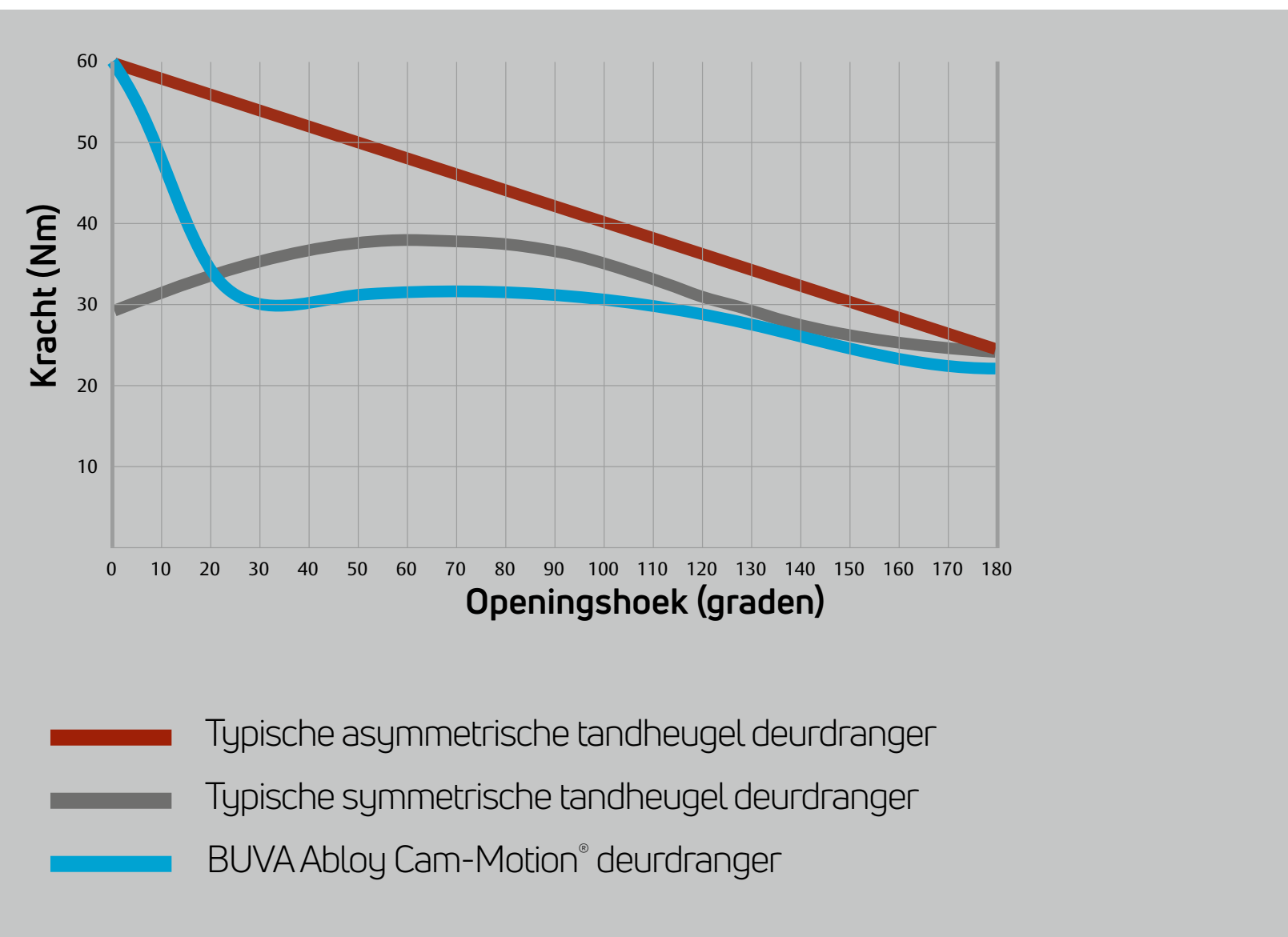
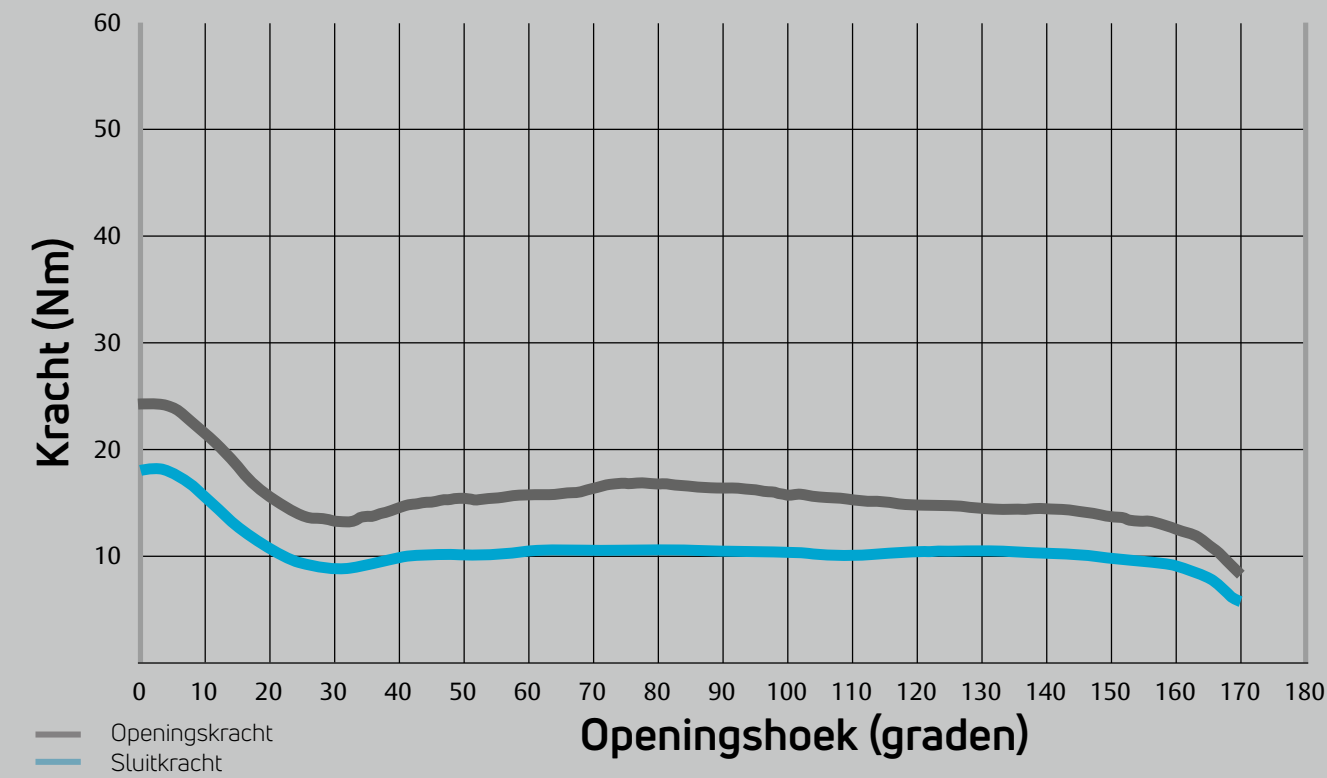
EN 1158

Deze norm specificeert de eisen aan beide zijdelings gemonteerde deurcoördinatie-inrichtingen en aan deurcoördinatiemechanismes die in deurdrangers geïntegreerd zijn. Er zijn bijkomende eisen voor voorzieningen voor gebruik bij brand- en rookwerende deureenheden.



Grafiek openings- en sluitkracht

DC-250



Het BUVA Abloy deurdranger programma is opgebouwd uit twee technieken

Tandheugel deurdrangers

Gebaseerd op de vertrouwde tandheugel-techniek. Biedt een uitstekende prijs-kwaliteit verhouding en staat garant voor een gemakkelijke, lichte deurbediening.

Cam-Motion deurdrangers

Modulair systeem. Dankzij de Cam-Motion techniek laten de deuren zich heel licht openen. De oplossing voor deuren met een hoge gebruiksfrequentie of bij gebruik door ouderen, mindervaliden en kinderen.

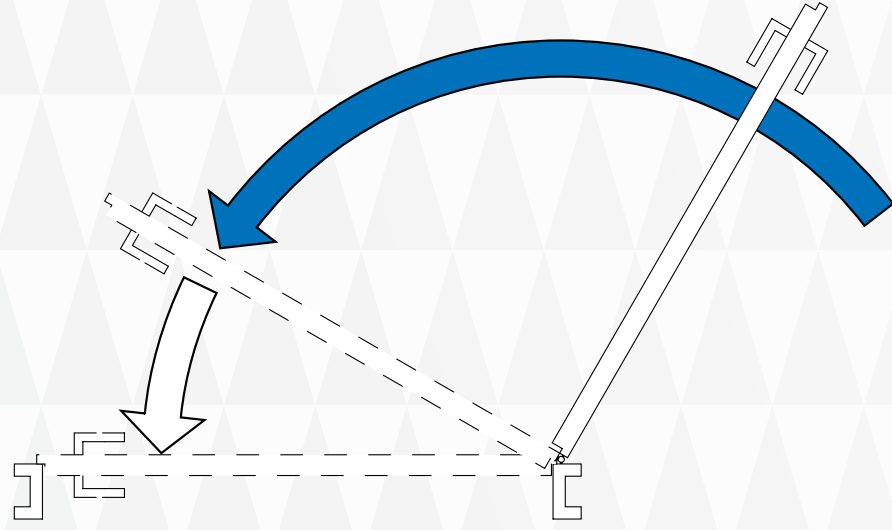
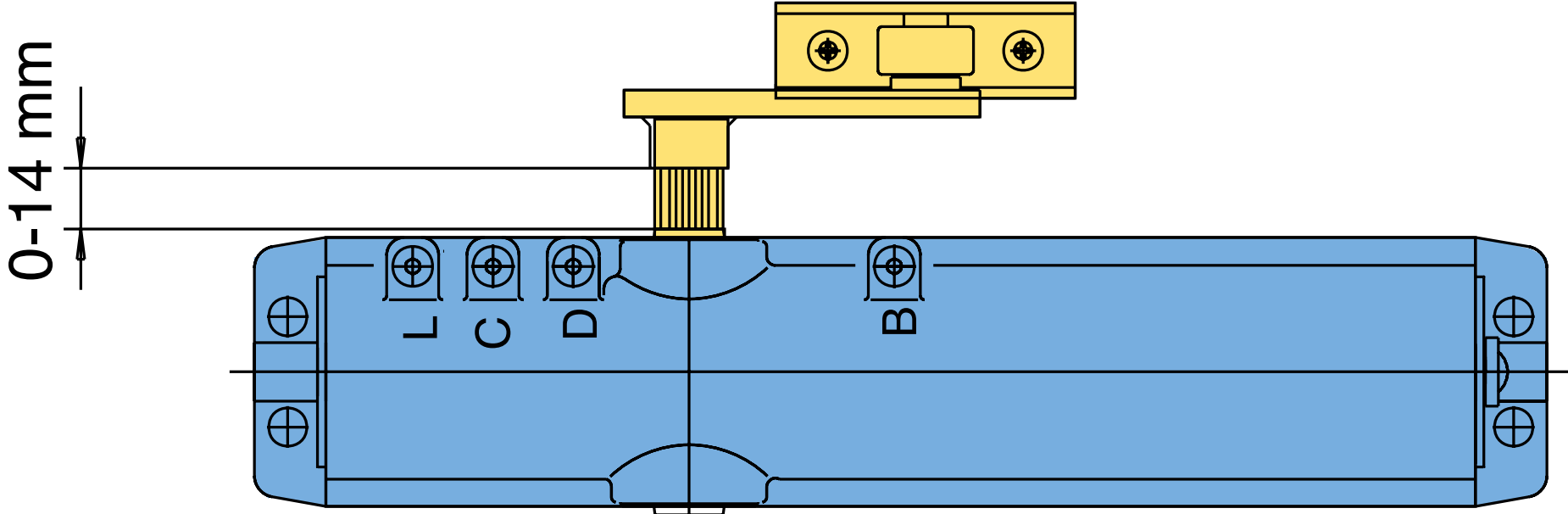
De BUVA Abloy deurdrangers zijn standaard voorzien van thermodynamische ventielen, waardoor de sluitwerking niet beïnvloed wordt doortemperatuurfluctuaties.

De BUVA Abloy deurdrangers onderscheiden zich met een losse, 14 mm in hoogte verstelbare steekas. Daardoor zijn montage toleranties in de praktijk eenvoudig en snel weg te nemen. Ook is er geen onderscheid tussen scharnier- of niet-scharnierzijde montage.

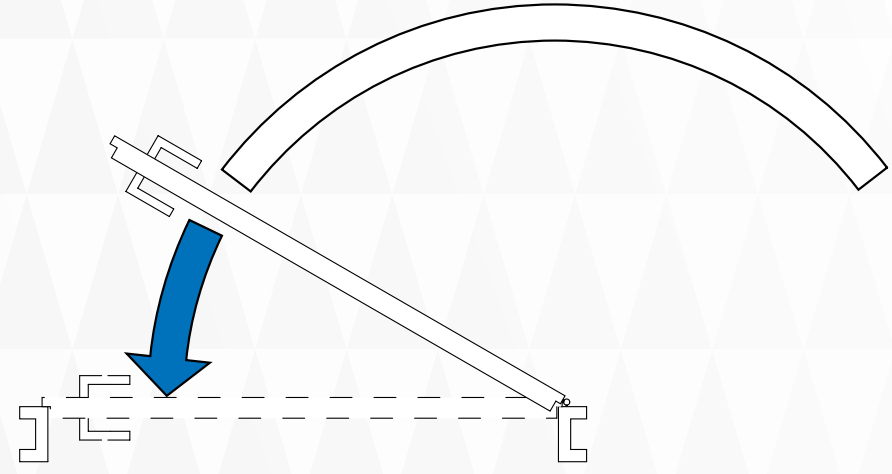


Algemene kenmerken

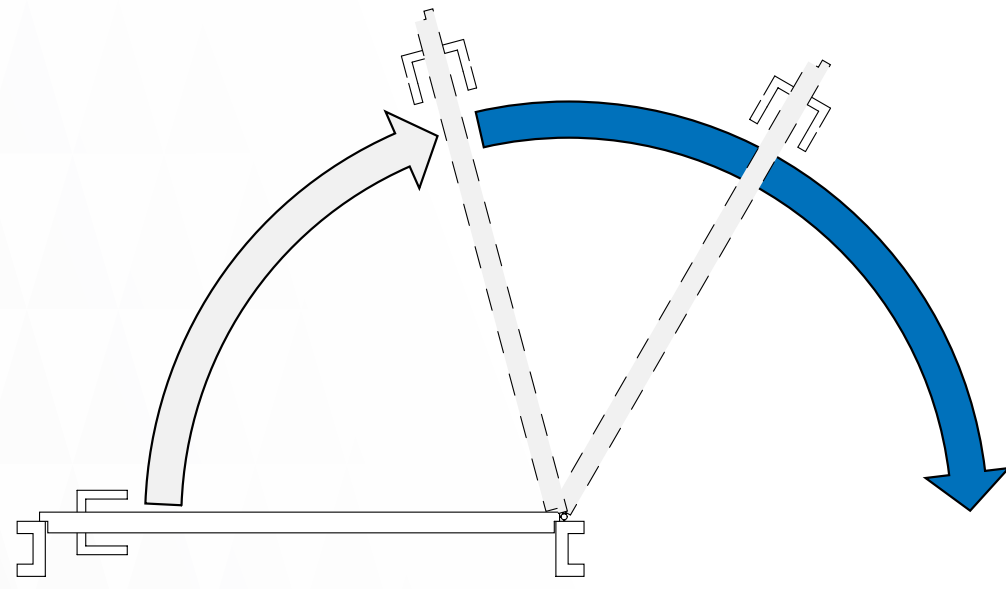
- Geschikt voor binnen- en buitendeuren tot een maximum deurgewicht tot 120 kg en maximum deurbreedte van 1.400 mm
- Geschikt voor brand- en rookwerende deuren
- Voorzien van CE-keurmerk
- Instelbare sluitkracht volgens EN 1154
- Toepasbaar in een groot temperatuurbereik (-15 tot +40 graden Celcius)
- Eenvoudige montage, afstelling en weinig tot geen onderhoud
- Grote gebruiksvriendelijkheid



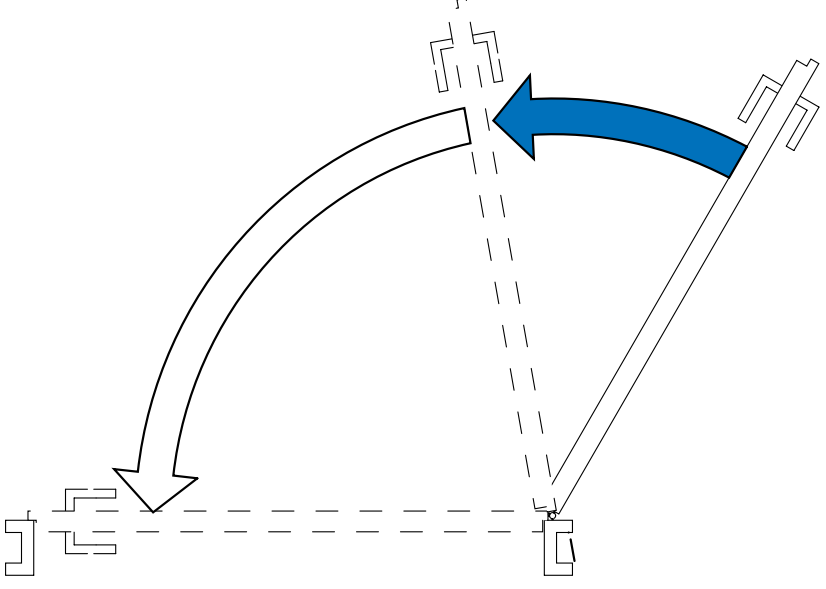
Sluitsnelheid (C)
Snelheid van de deurvleugel bij het sluiten.



Eindslag (L)
Snelheid van de sluitende deurvleugel bij openingshoeken tussen 0° en 15° tot deze de gesloten positie bereikt.



Openingsdemping (B)
De openingsbeweging wordt hydraulisch vertraagd vanaf een openingshoek van ca. 75°.



Sluitvertraging (D)
Vertraging van de sluitsnelheid tussen ca. 120° en 70°.

Montagemogelijkheden

Montage posities



1
Deurbladmontage
scharnierzijde



2
Montage op kozijn
Scharnierzijde

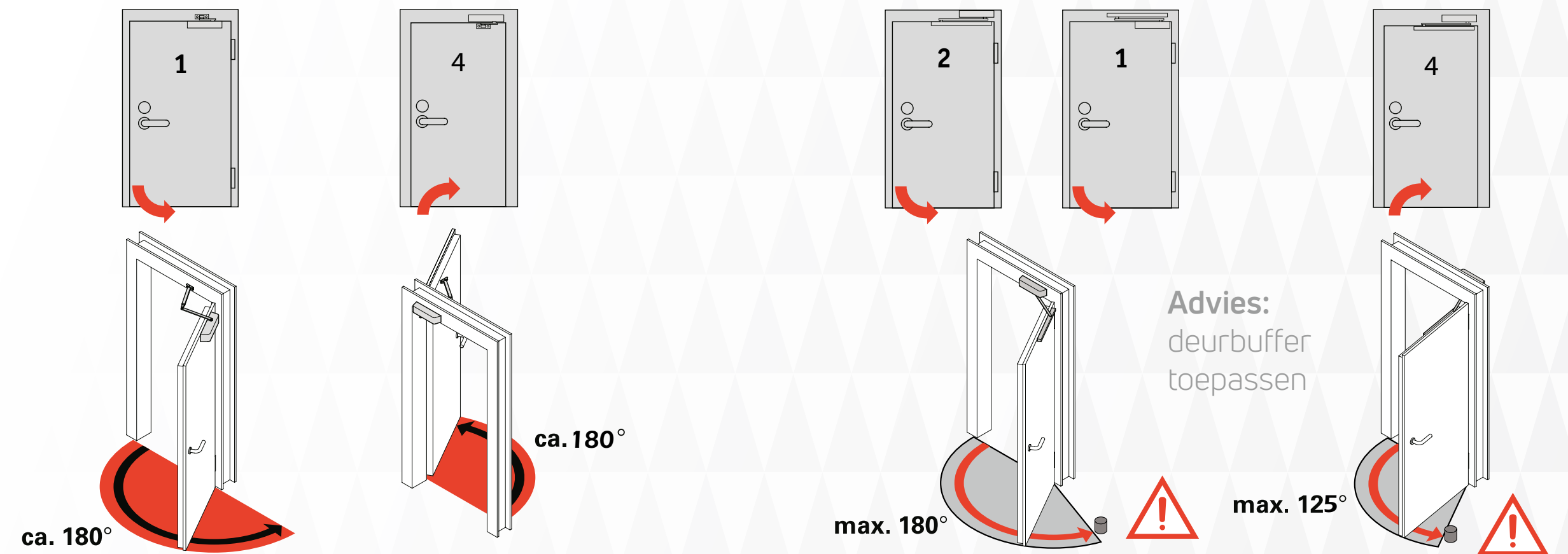


3
Deurbladmontage
niet-scharnierzijde



4
Montage op kozijn
Niet-scharnierzijde

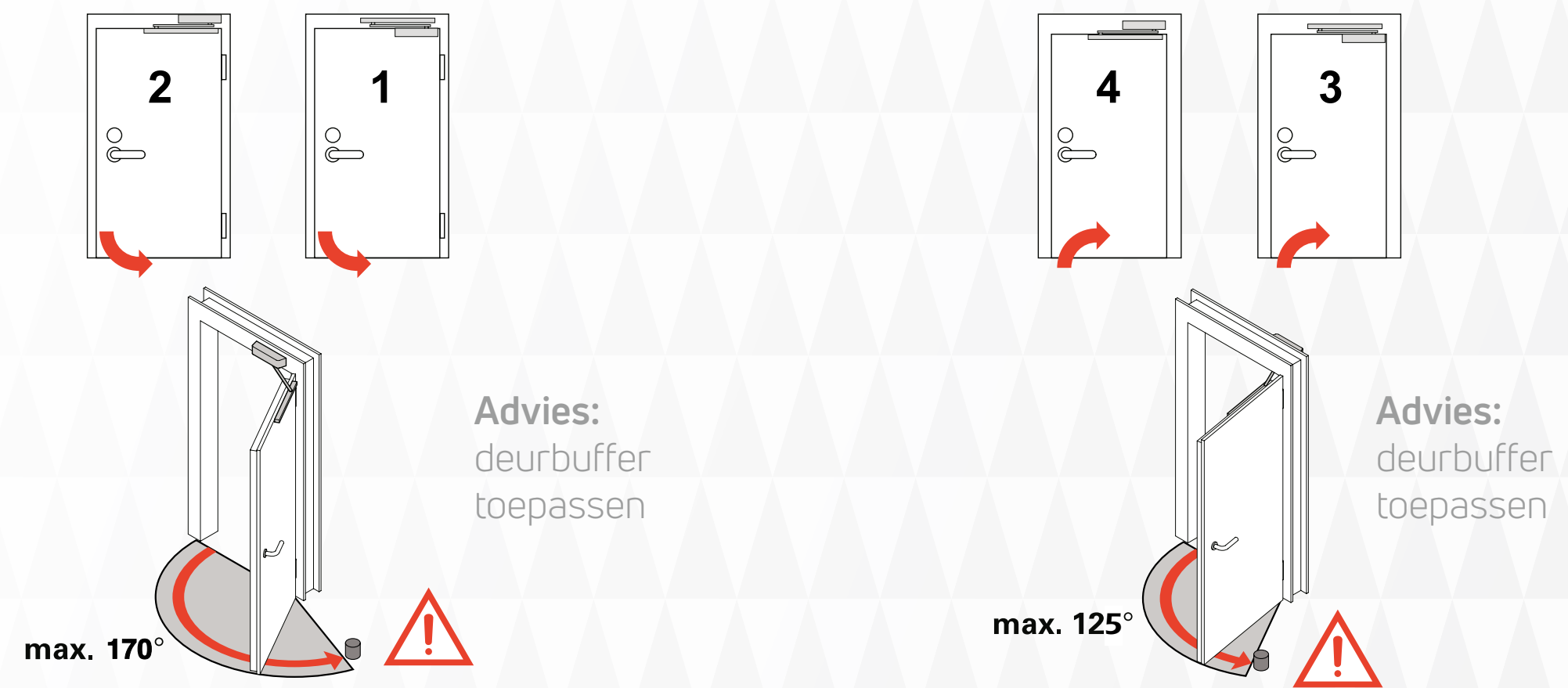
Tandheugel deurdrangers



DC-335 en DC-240 met schaararm

DC-240 met glijarm
Montagepositie 3: met hoekssole mogelijk

Cam-Motion deurdrangers



DC-330 en DC-250 met glijarm

BUVA Abloy licht lopende deurdrangers voor verkeersintensieve deuren

BUVA biedt u gemak en veiligheid met de lichtlopende deurdranger die is voorzien van de Cam-Motion technologie

De Cam-Motion technologie is al weer enige tijd geleden ontwikkeld, maar er is nog weinig bekend over de grote voordelen ervan: maximale, gecontroleerde sluitkracht voor deurdrangers met glijarmen.

Uniek is hierbij dat het openen van de deur superlicht gaat en er toch maximale sluitkracht gegenereerd kan worden om deuren tot een breedte van 1.400 mm en een gewicht van 120 kg comfortabel te laten sluiten.

Perfect inzetbaar voor situaties waar veel deurbewegingen zijn, denk aan zorginstellingen/kantoren en alle andere denkbare omgevingen waar een comfortabele bediening van de deur gevraagd wordt. Ideaal voor kinderen en ouderen.

Een ander voordeel van deze combinatie is

dat de glijarm geen uitstekende onderdelen heeft waardoor de combinatie een stuk vandalismebestendiger is dan de standaard deurdrangers met schaararm.

Design aan de deur

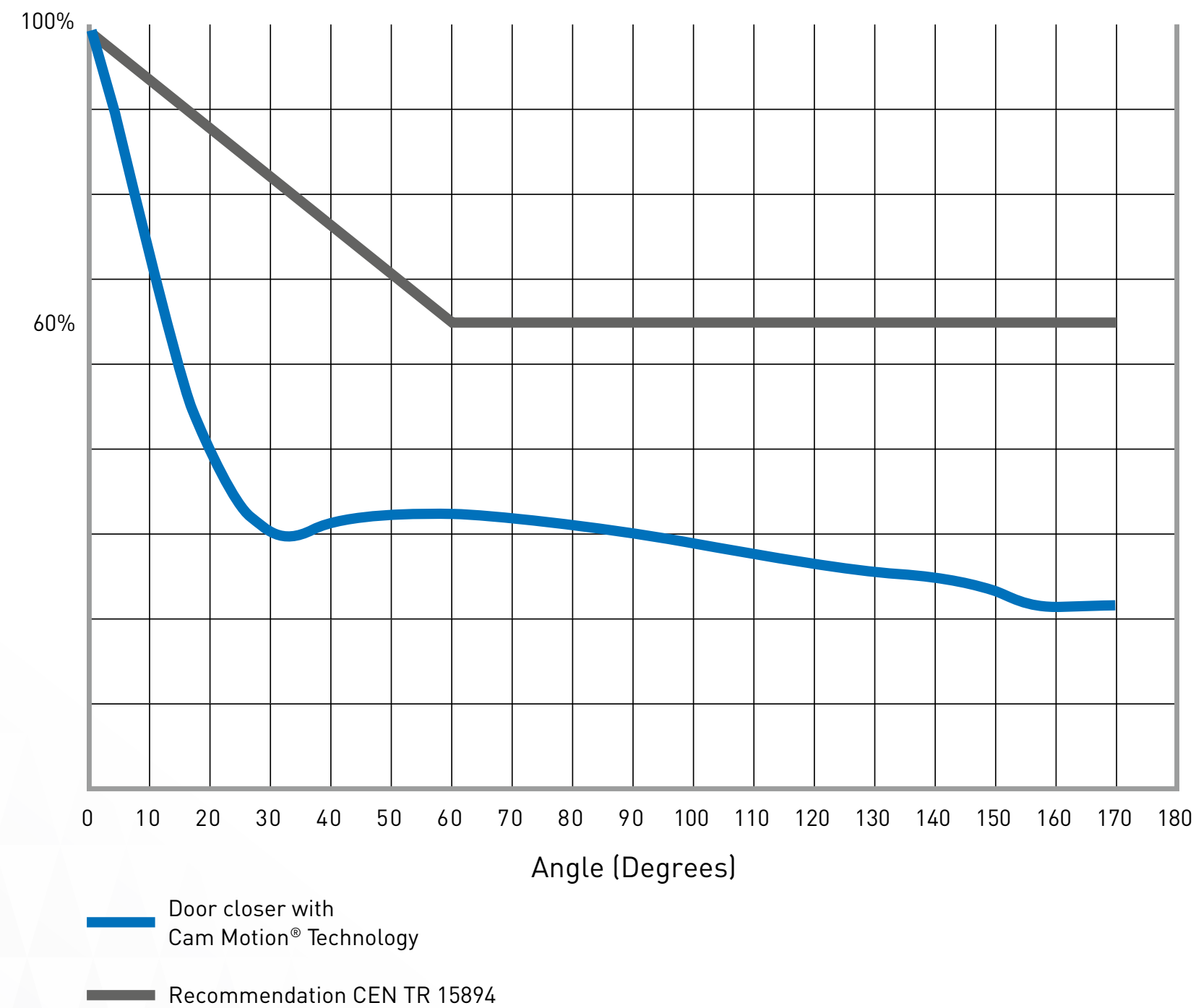
De combinaties van de BUVA design afdekkap en de slanke vlakliggende glijarm geven de deur de deur een exclusieve afwerking die past bij ieder ontwerp, van deur tot de gehele omgeving.

Het programma is over de hele breedte geschikt voor toepassing op brand- en rookwerende deuren en voorzien van de daarbij behorende CE-certificering.

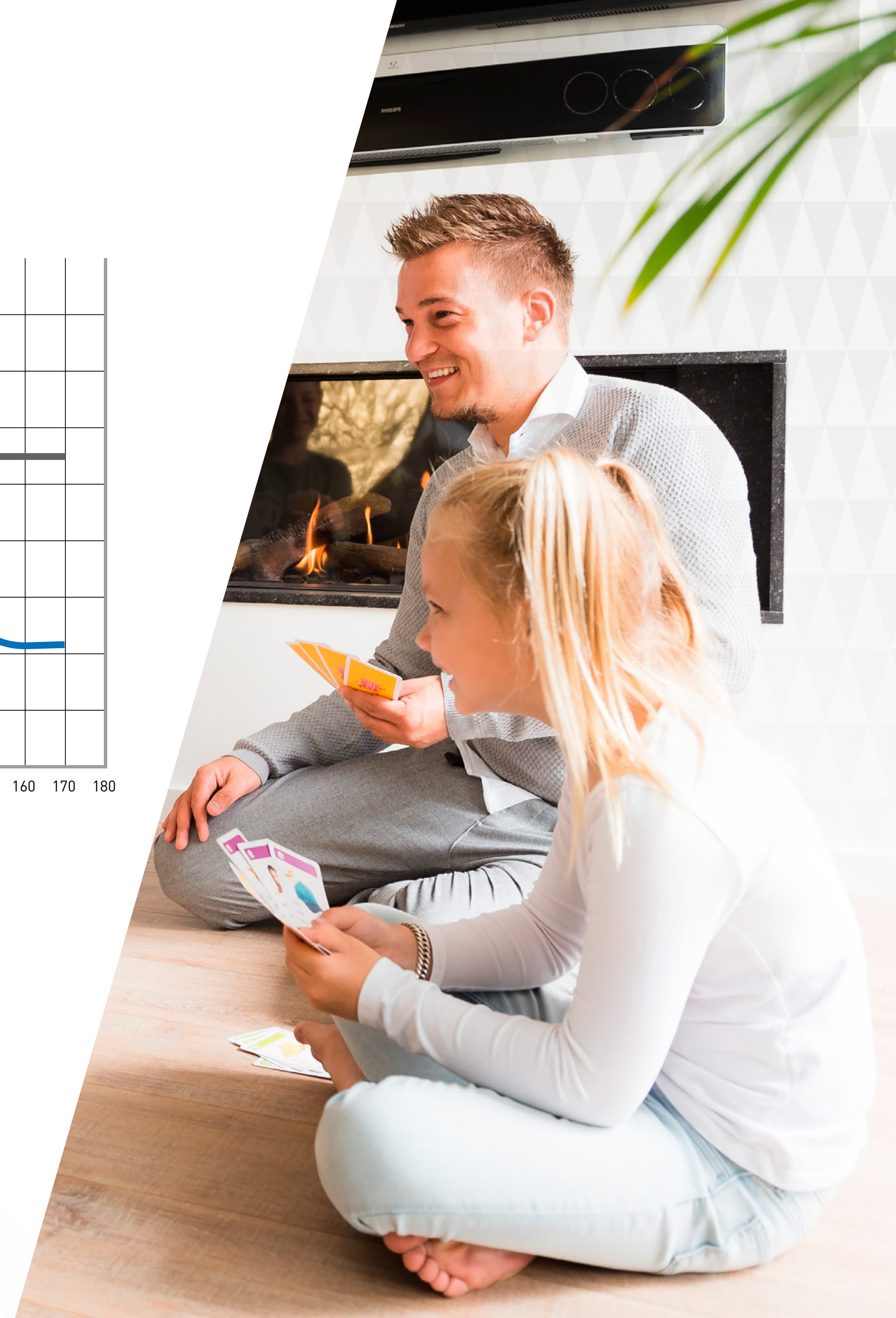
Binnen het programma Cam-Motion deurdrangers bieden wij 2 varianten aan: een model geschikt voor een deurbreedte tot 1.100 mm en maximaal 80 kg en een model voor deurbreedte tot 1.400 mm en een deurgewicht van 120 kg.

De BUVA Abloy Cam-Motion deurdranger met glijarm voldoet aan de CEN TR 15894

CEN TR 15894 is een technisch rapport over het gebruik van bouwhardware, deursystemen en bijbehorende producten in gebouwen. Dit rapport heeft als doel om tot ontwerpen te komen die het gebruik van deuren voor bewoners van gebouwen veiliger, betrouwbaarder en gebruiksvriendelijker te maken, waarbij speciale aandacht wordt besteed aan kinderen, ouderen en gehandicapten. De belangrijkste aanbeveling geeft aan dat er in het belang van de gebruikers deurdrangers met een snel afnemende openingskracht ingebouwd zouden moeten worden. Om veilig te stellen dat dit het geval is, zou de kracht die een gebruiker zou moeten uitoefenen om de deur te openen, met 40% verlaagd moeten zijn wanneer een hoek van 60° bereikt is.



Snel afnemende openingskracht in een BUVA Abloy Cam-Motion deurdranger.



BUVA Abloy Cam-Motion deurdranger DC-250 BC met glijarm



Toepassingen

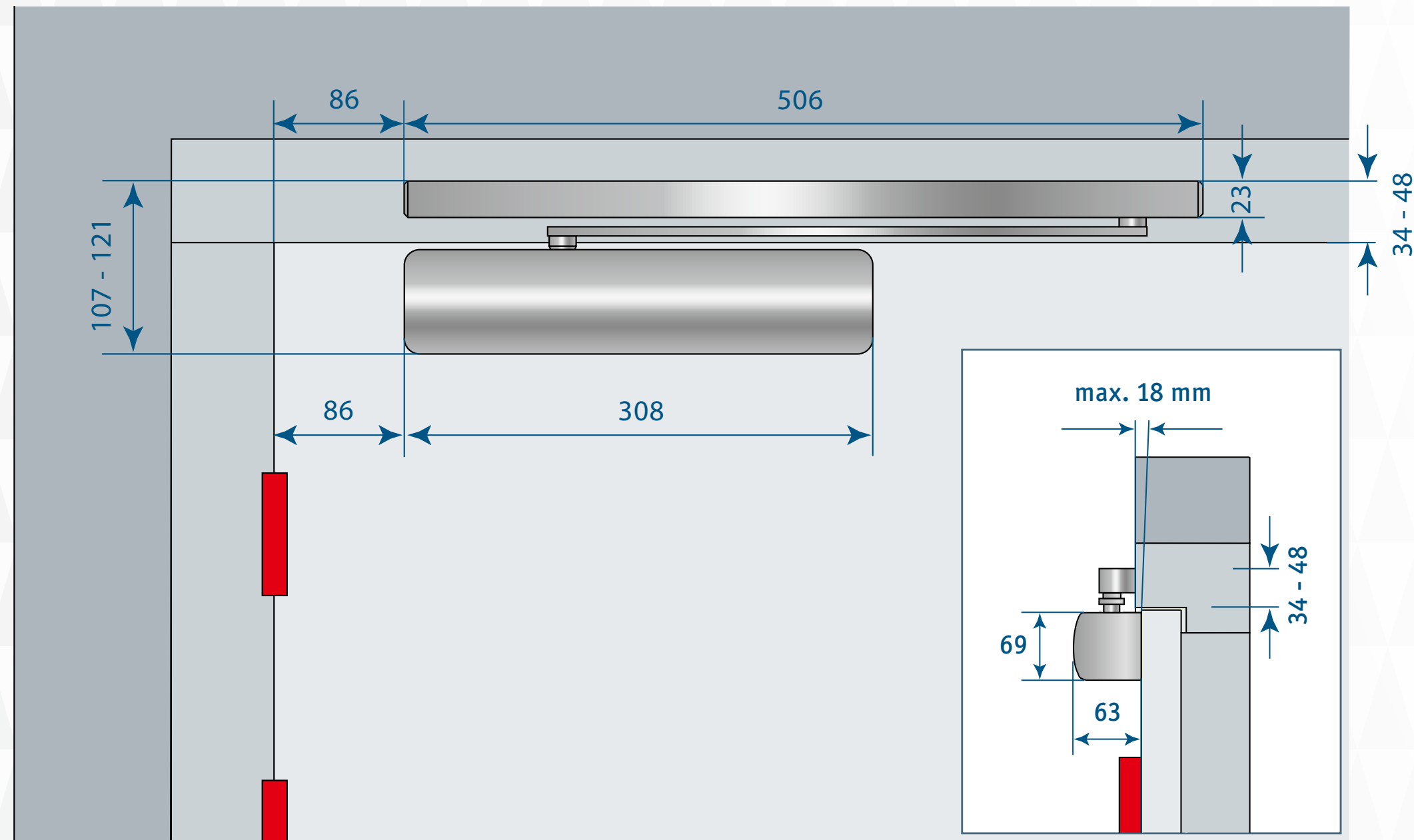
Geschikt voor binnen- en buitendeuren tot een maximum deurgewicht van 120 kg en een maximum deurbreedte van 1.400 mm. Standaard voorzien van openingsdemping (BC) ter voorkoming van doorslaan van de deuren.

Kenmerken

- Met glijarm (type DC-195)
- Traploos instelbare sluitkracht volgens EN 1154, klasse 1 – 6
- Afzonderlijke ventielen voor instellen: sluitsnelheid, eindslag en openingsdemping
- Geschikt voor brand- en rookwerende deuren
- Ventielen zijn beschermd tegen verkeerd gebruik
- In hoogte verstelbare losse steekas
- Links en rechts bruikbaar
- Maximum openingshoek scharnierzijde ca. 170°
- Maximum openingshoek niet-scharnierzijde ca. 120°
- Openingsdemping variabel boven 75°
- Geen hinder van temperatuurschommelingen dankzij de thermodynamische ventielen
- Standaard met de exclusieve BUVA design afdekkap
- Toepasbaar op houten/stalen/aluminium/kunststof deuren
- EN 1154 gecertificeerd
- CE gecertificeerd No. 0432-CPD-0047. No. DOP 1007

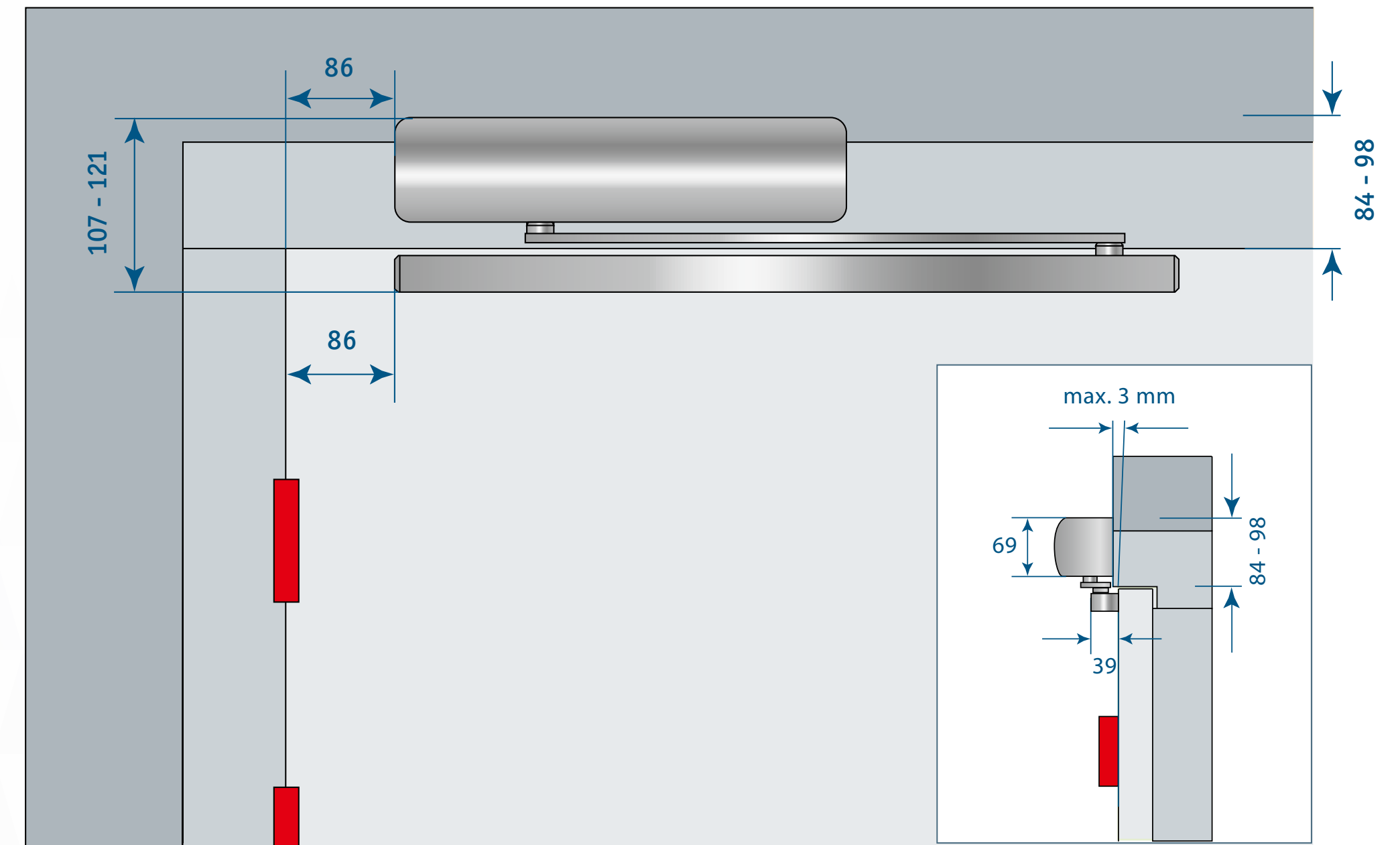
Montagemogelijkheden DC-250 BC

1 Deurbladmontage scharnierzijde



Maximale openingshoek 170°
(Bij sluitkracht klasse 6: 160°)

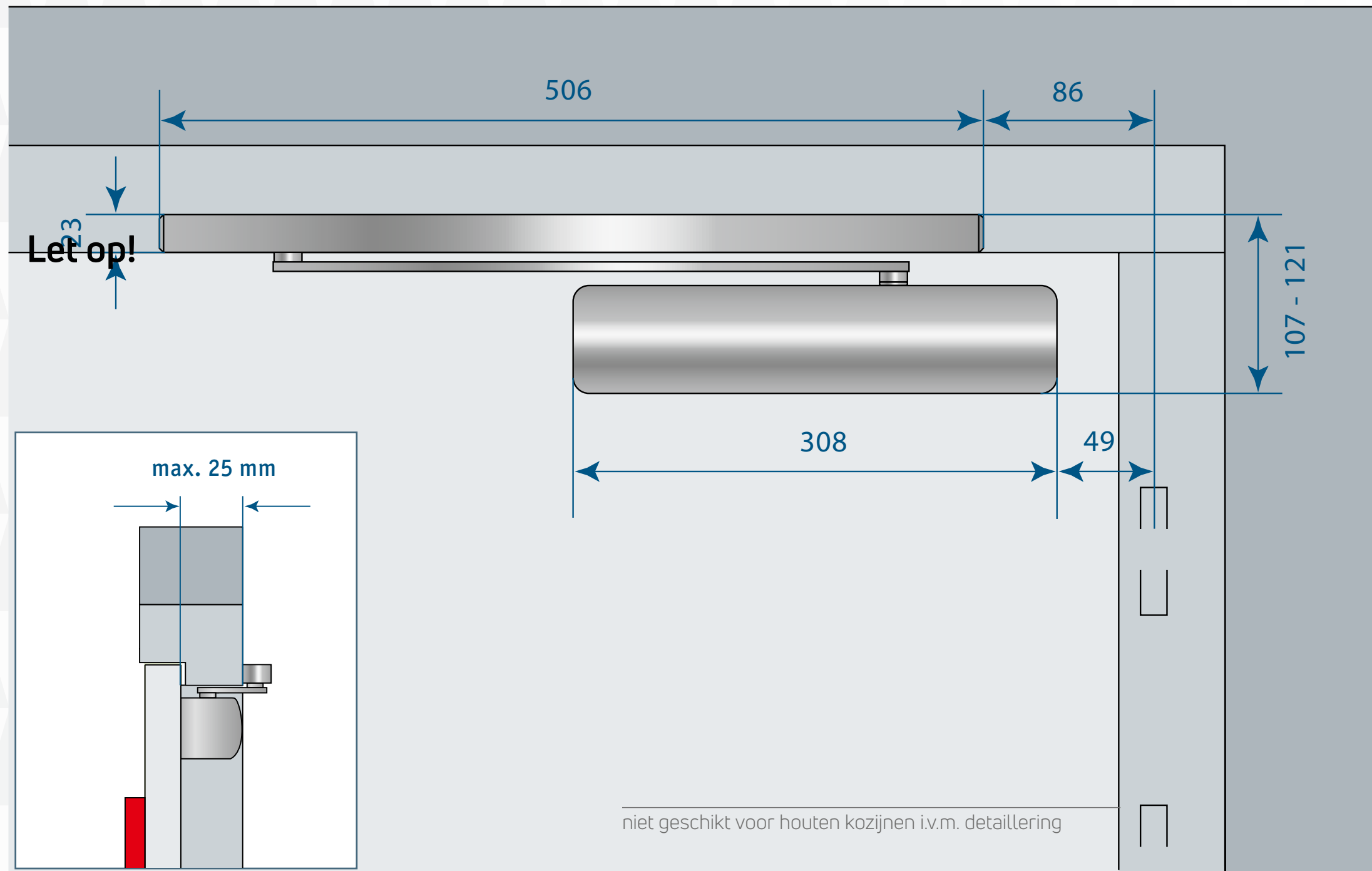
2 Kozijnmontage scharnierzijde



Maximale openingshoek 150°

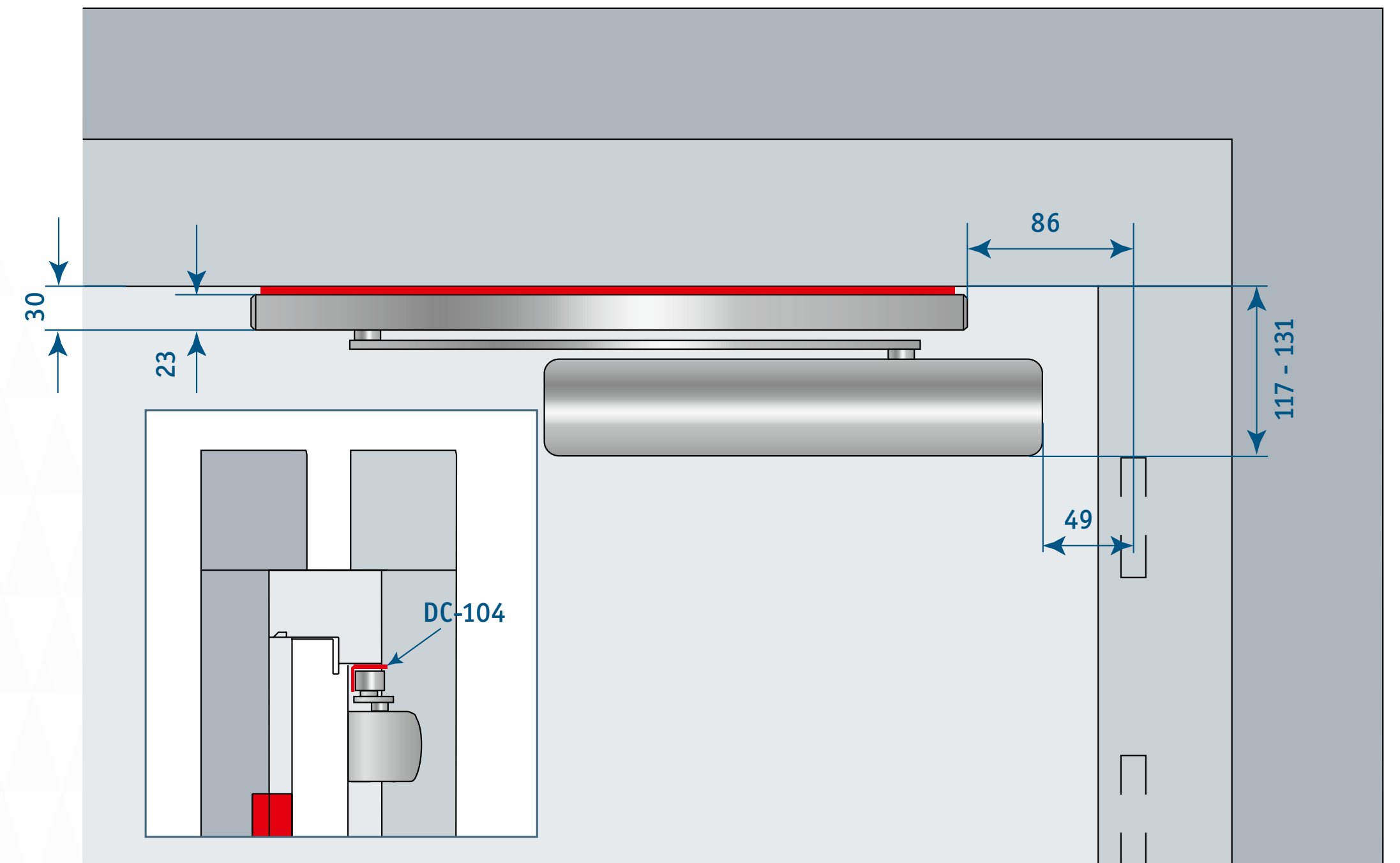
Montagemogelijkheden DC-250 BC

3 Deurbladmontage niet-scharnierzijde



Maximale openingshoek 115°

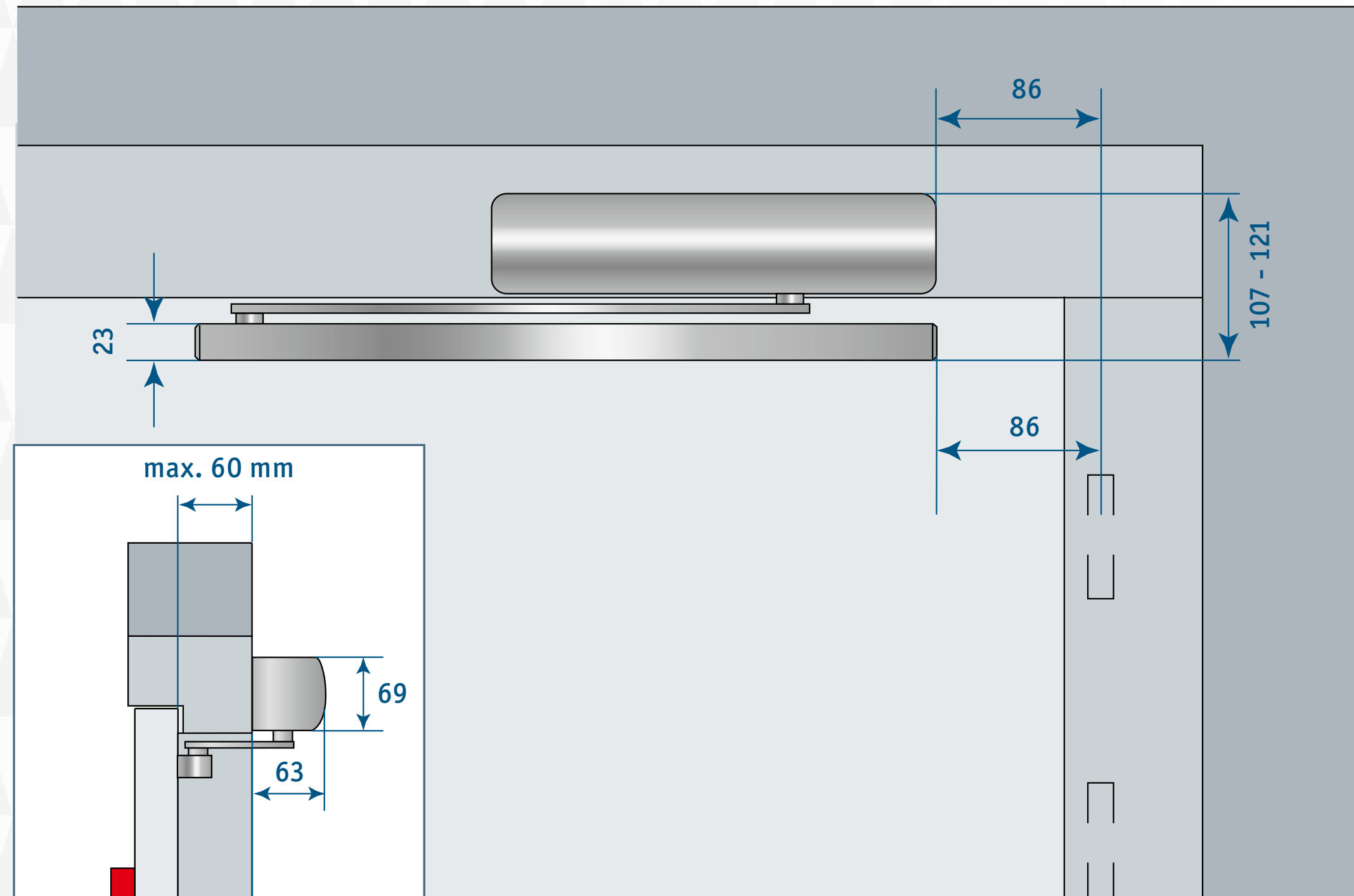
3* Deurbladmontage niet-scharnierzijde met hoekconsole DC-104 (bij terugligging van de deur)



Maximale openingshoek 115°

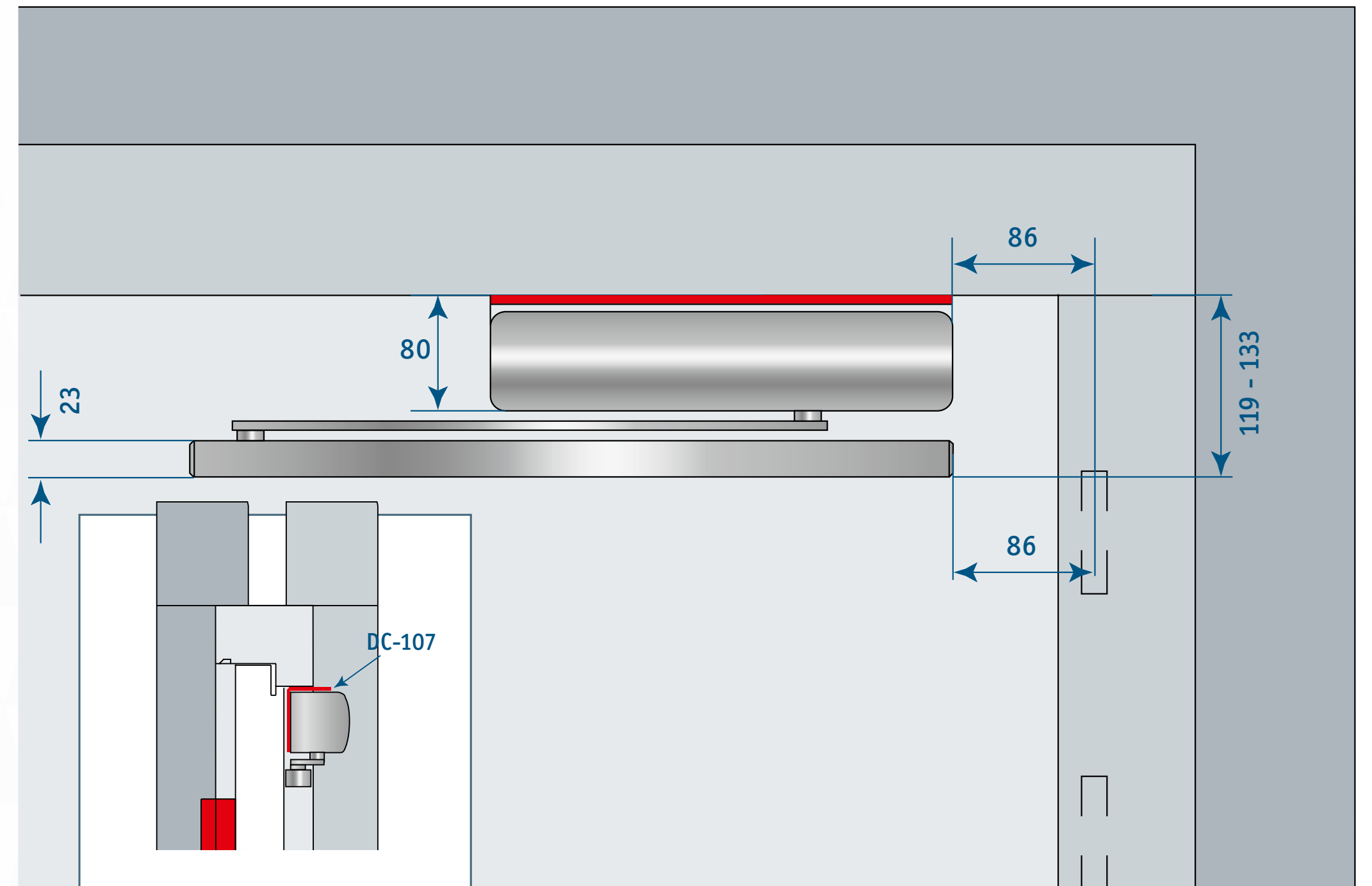
Montagemogelijkheden DC-250 BC

4 Kozijnmontage niet-scharnierzijde



Maximale openingshoek 125°

4* Kozijnmontage niet-scharnierzijde met hoekconsole DC-107 (bij terugligging van de deur)



Maximale openingshoek 125°

Maximale openingshoek scharnierzijde en niet-scharnierzijde

Deze hoek wordt mede bepaald door de terugligging van het deurblad. t.o.v. de deurdranger.
De terugligging is te verkleinen door toepassing van hoekconsole's.

Scharnierzijde

Deurbladmontage max. 170°

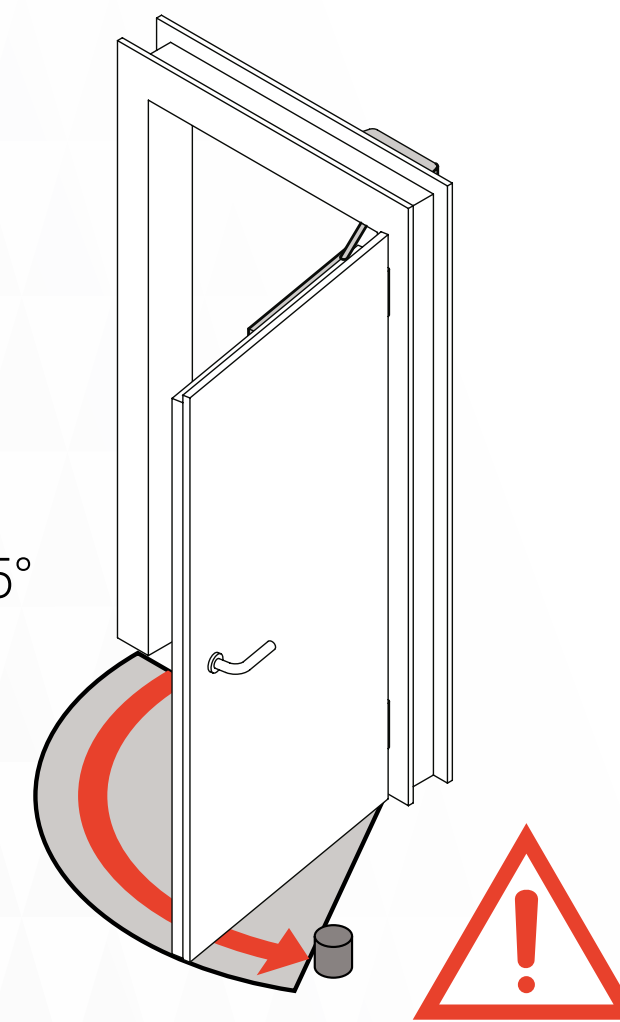
Kozijnmontage max. 150°



Niet-scharnierzijde

Deurbladmontage max. 115°

Kozijnmontage max. 125°



Advies: deurbuffer toepassen

BUVA Abloy Cam-Motion deurdranger DC-330 BC met glijarm



Toepassingen

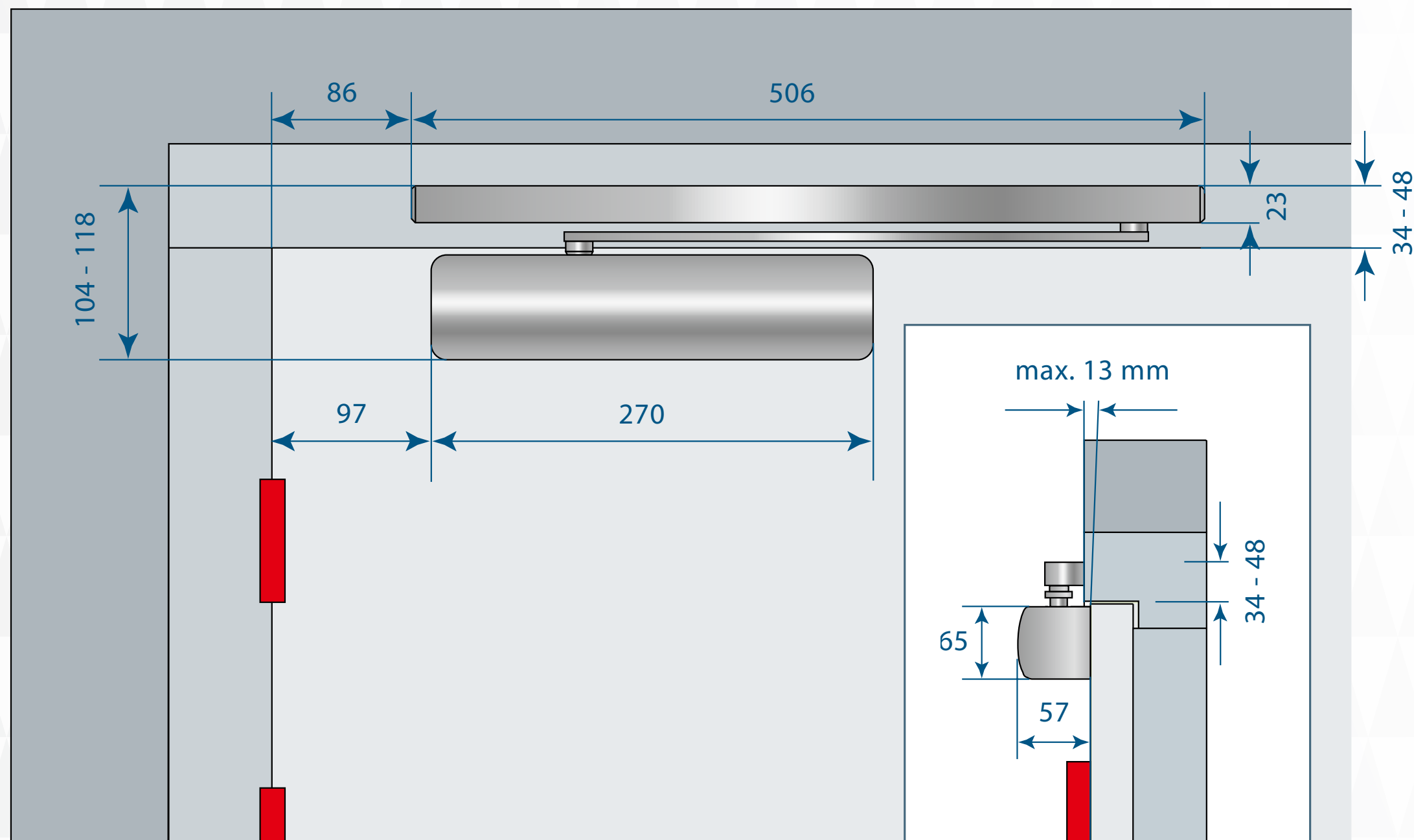
Geschikt voor binnen- en buitendeuren tot een maximum deurgewicht van 80 kg en een maximum deurbreedte van 1.100 mm. Standaard voorzien van openingsdemping (BC) ter voorkoming van doorslaan van de deuren.

Kenmerken

- Met glijarm (type DC-195)
- Traploos instelbare sluitkracht volgens EN 1154, klasse 1 – 4
- Afzonderlijke ventielen voor instellen: sluitsnelheid, eindslag, openingsdemping
- Geschikt voor brand- en rookwerende deuren
- Ventielen zijn beschermd tegen verkeerd gebruik
- In hoogte verstelbare losse steekas
- Links en rechts bruikbaar
- Maximum openingshoek scharnierzijde ca. 170°
- Maximum openingshoek niet scharnierzijde ca. 125°
- Openingsdemping variabel boven 75°
- Geen hinder van temperatuurschommelingen dankzij de thermodynamische ventielen
- Standaard met de exclusieve BUVA Design afdekkap
- Toepasbaar op houten, stalen, aluminium en kunststof deuren
- EN 1154 gecertificeerd
- CE-gecertificeerd No. 1162-CPD-0251.
No. DOP 1008

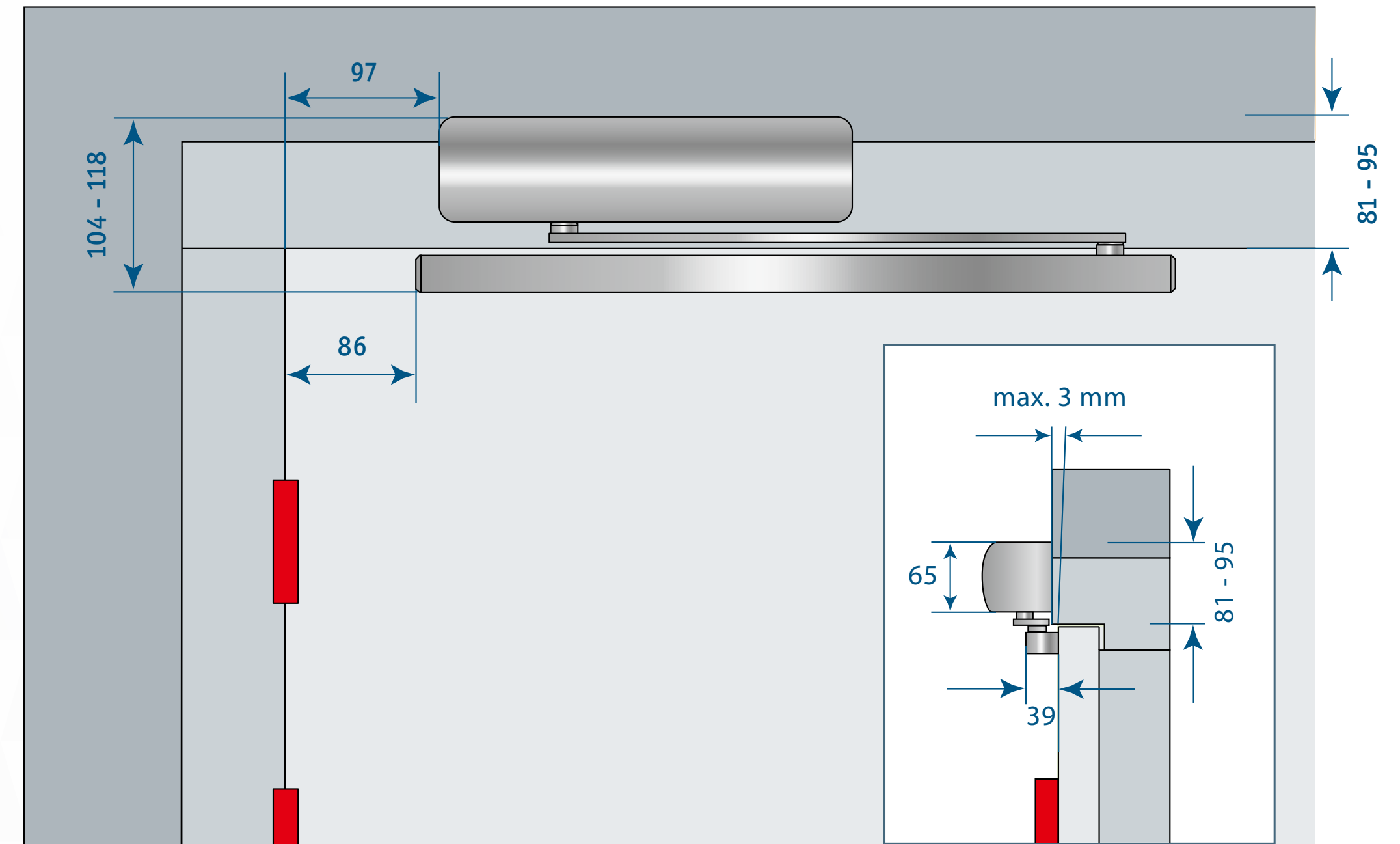
Montagemogelijkheden DC-330 BC

1 Deurbladmontage scharnierzijde



Maximale openingshoek 170°

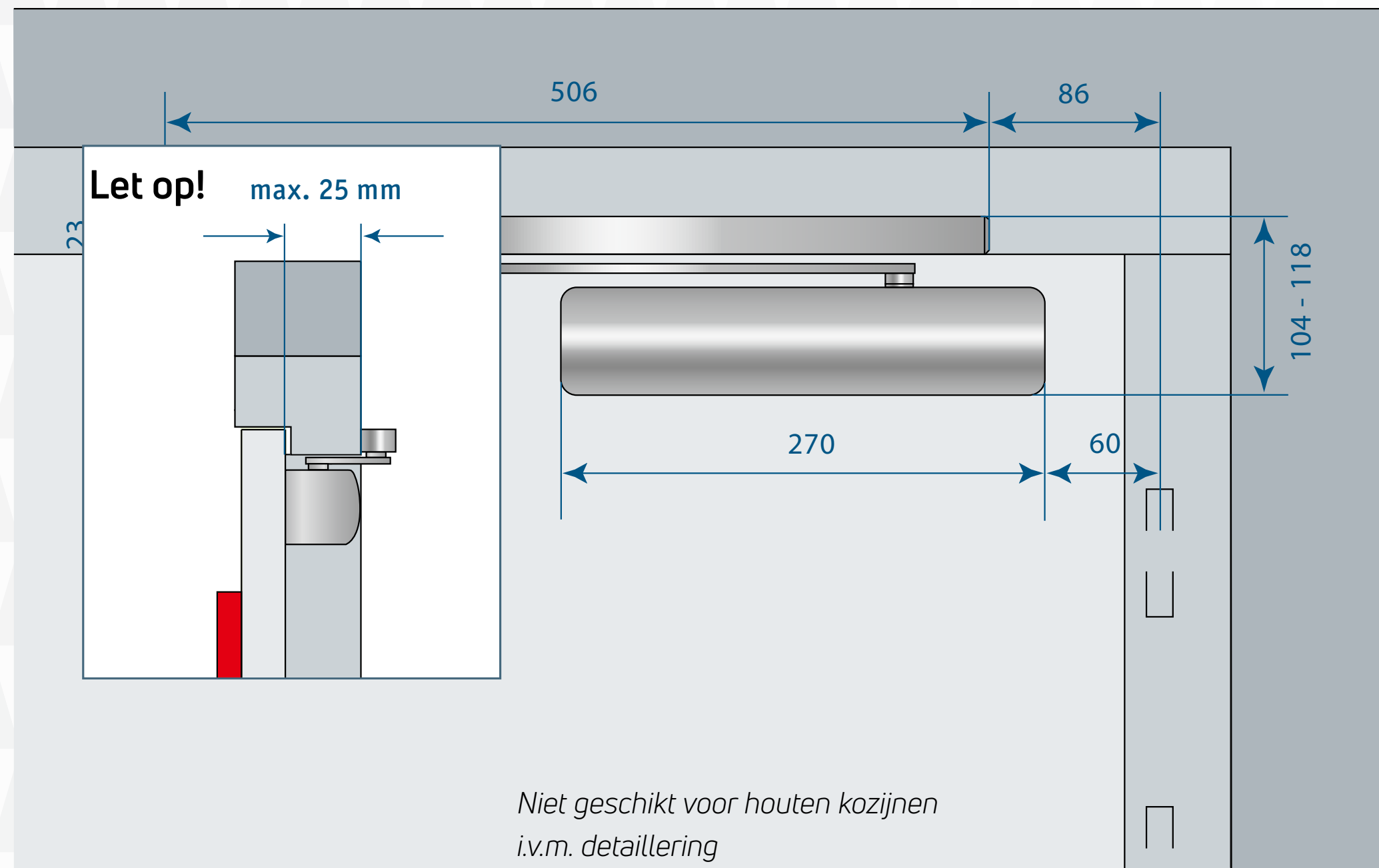
2 Kozijnmontage scharnierzijde



Maximale openingshoek 150°

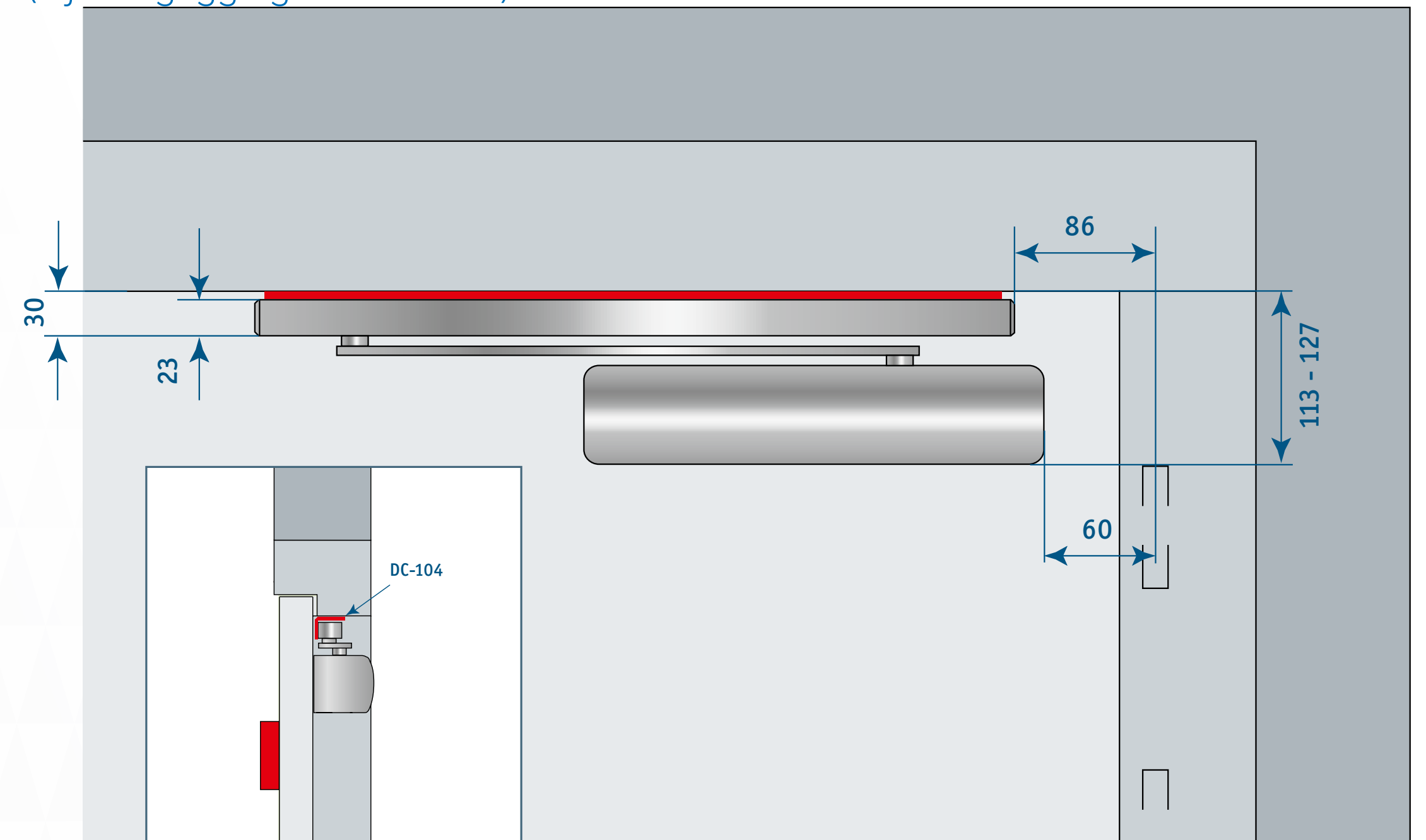
Montagemogelijkheden DC-330 BC

3 Deurbladmontage niet-scharnierzijde



Maximale openingshoek 115°

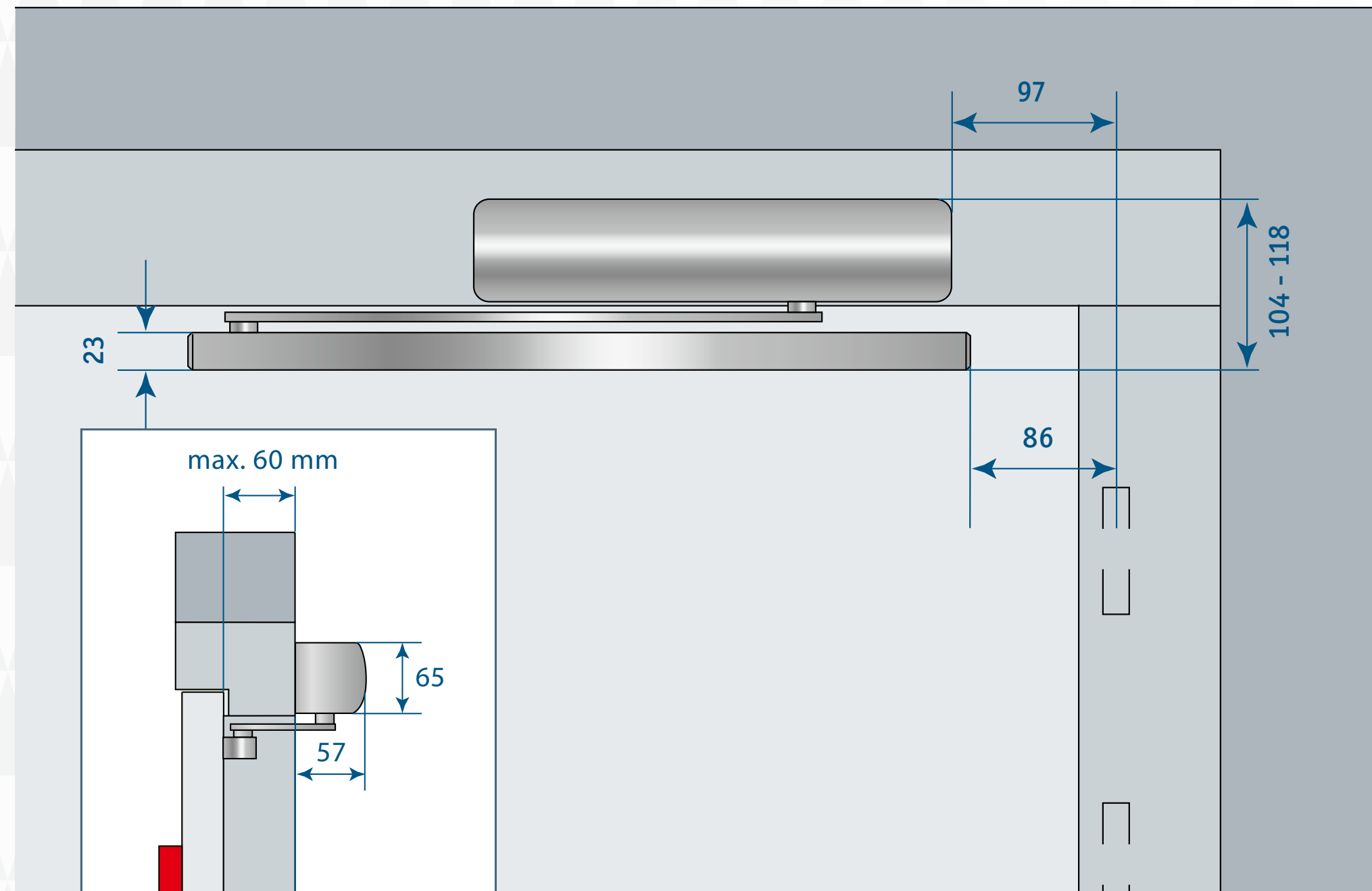
3* Deurbladmontage niet-scharnierzijde met hoekconsole DC-104 (bij terugligging van de deur)



Maximale openingshoek 115°

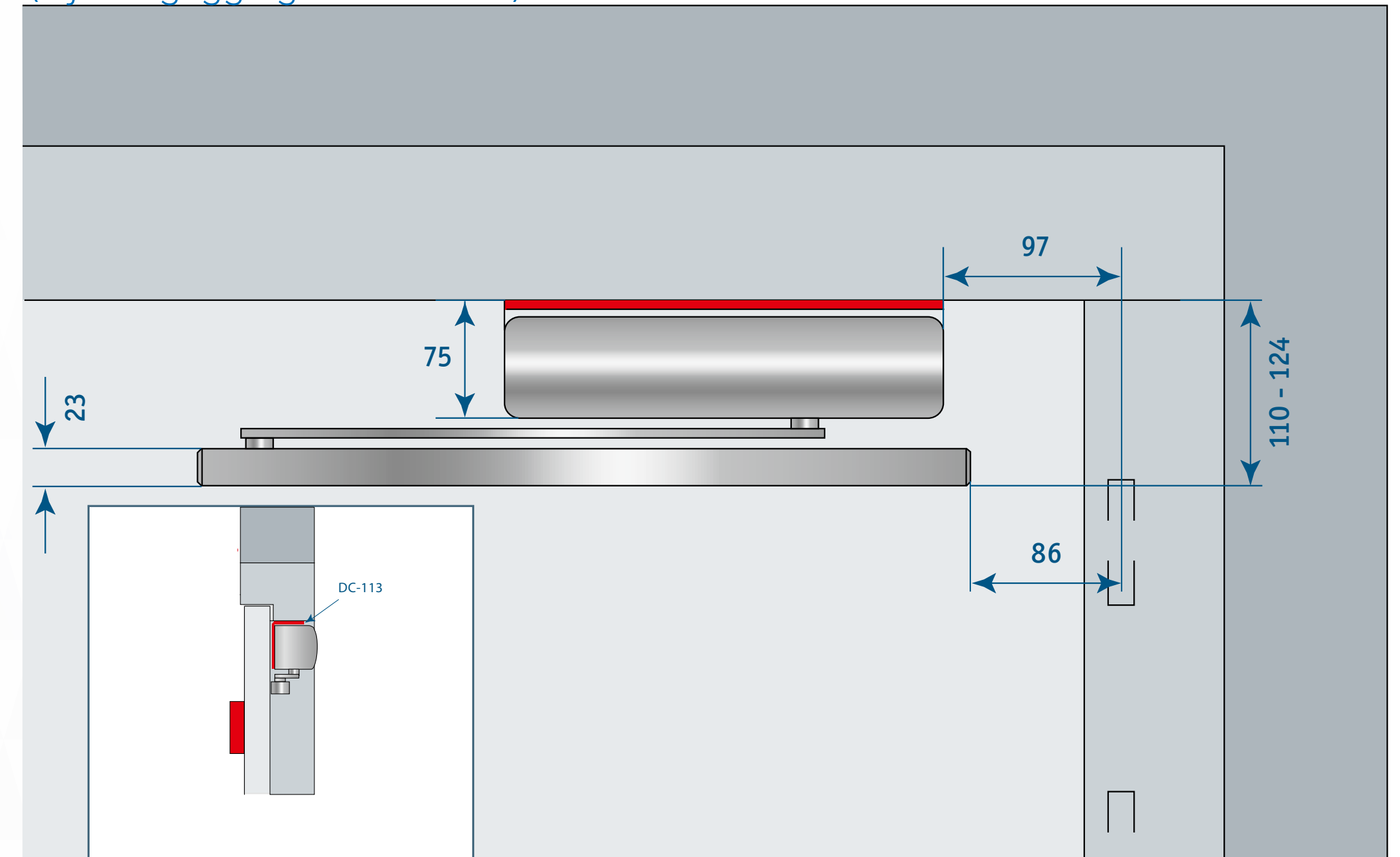
Montagemogelijkheden DC-330 BC

4 Kozijnmontage niet-scharnierzijde



Maximale openingshoek 125°

4* Kozijnmontage niet-scharnierzijde met hoekconsole DC-113 (bij terugligging van de deur)



Maximale openingshoek 125°

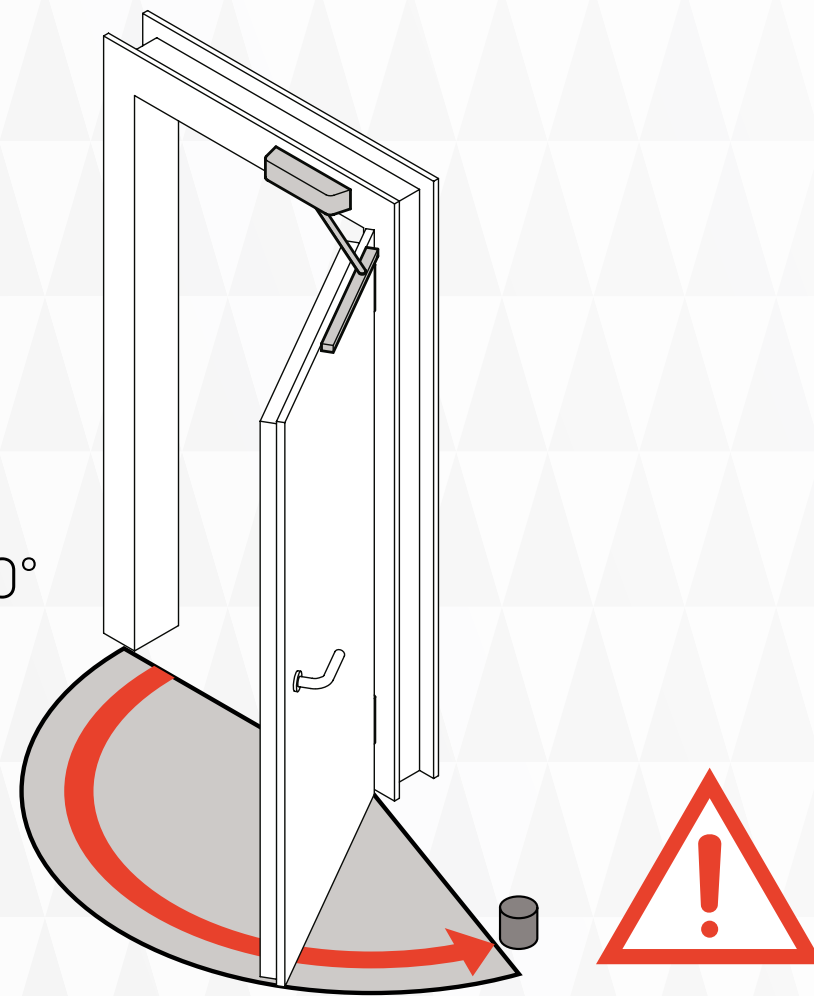
Maximale openingshoek scharnierzijde en niet-scharnierzijde

Deze hoek wordt mede bepaald door de terugligging van het deurblad. t.o.v. de deurdranger.
De terugligging is te verkleinen door toepassing van hoekconsole's.

Scharnierzijde

Deurbladmontage max. 170°

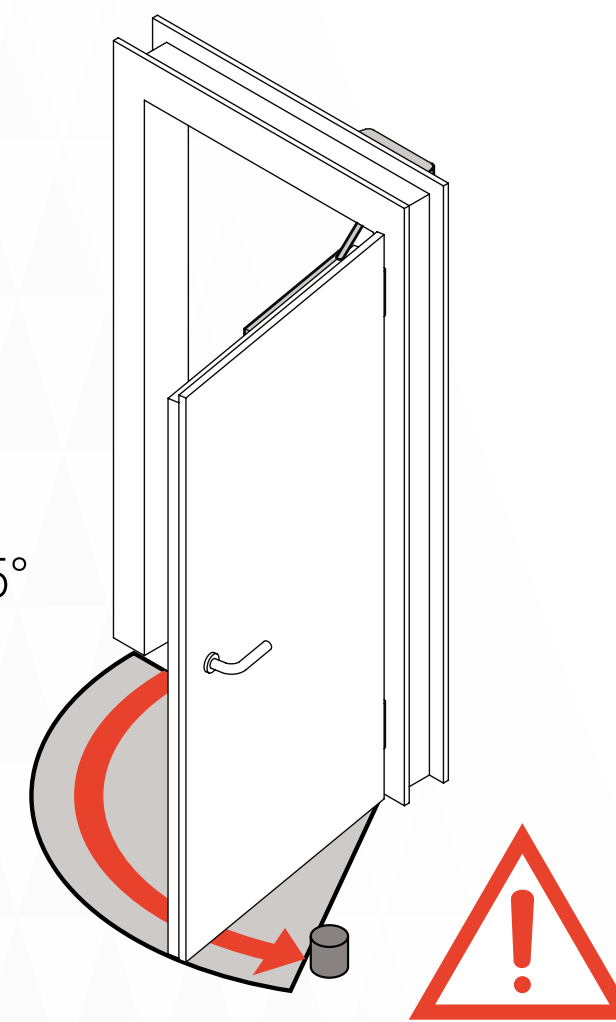
Kozijnmontage max. 150°



Niet-scharnierzijde

Deurbladmontage max. 115°

Kozijnmontage max. 125°



Advies: deurbuffer toepassen

BUVA Abloy Standaard deurdrangers voor universele toepassingen

De standaard deurdrangers zijn voorzien van BUVA design afdekkappen. De BUVA design afdekkappen met lichte kleurnuance tussen kap en zijkanten geven de deur een subtiele afwerking en passen in ieder ontwerp van zowel de deur als de omgeving.

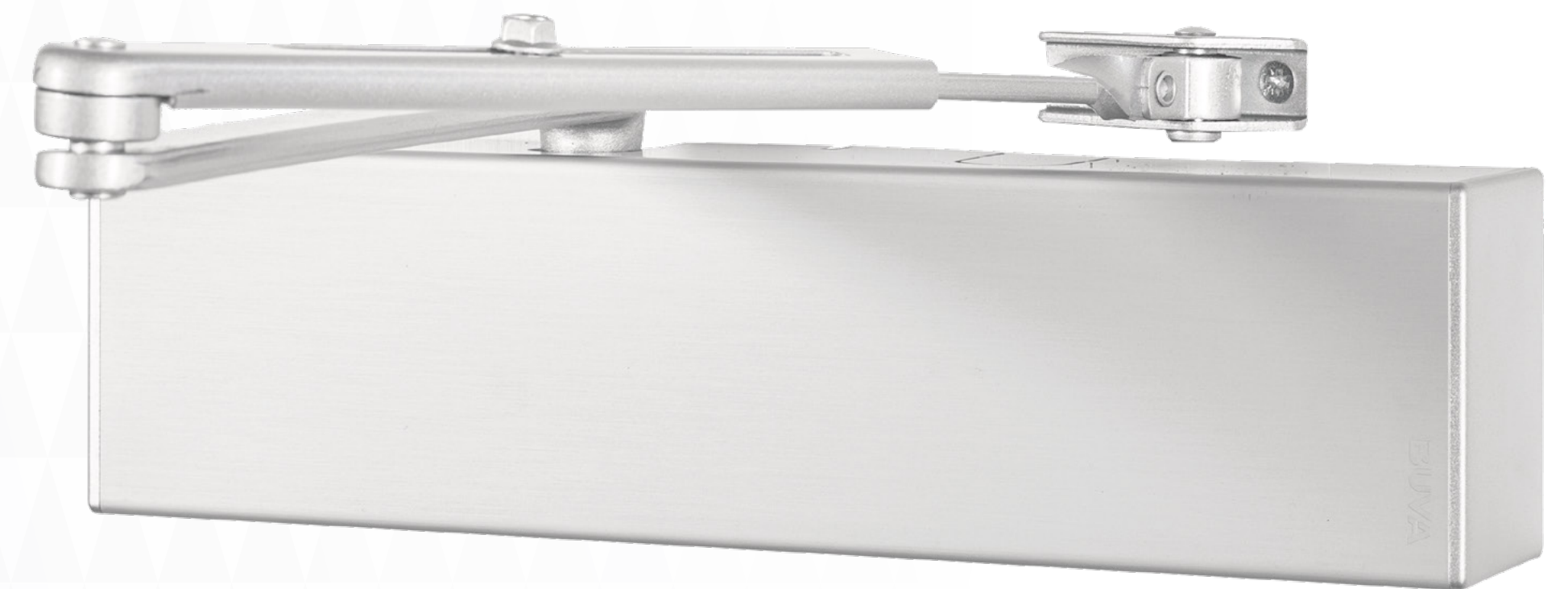
Deze standaard tandheugeldeurdrangers zijn ontwikkeld voor toepassing met een schaararm. Door de toegepaste hoogwaardige technologie onderscheiden BUVA deurdrangers zich door een zeer hoge veerefficiëntie. Daardoor ontstaat een comfortabele, lichte deurbediening met een maximale sluitkracht die optimaal controleerbaar is door de toepassing van thermodynamische ventielen.

Het programma is over de gehele breedte geschikt

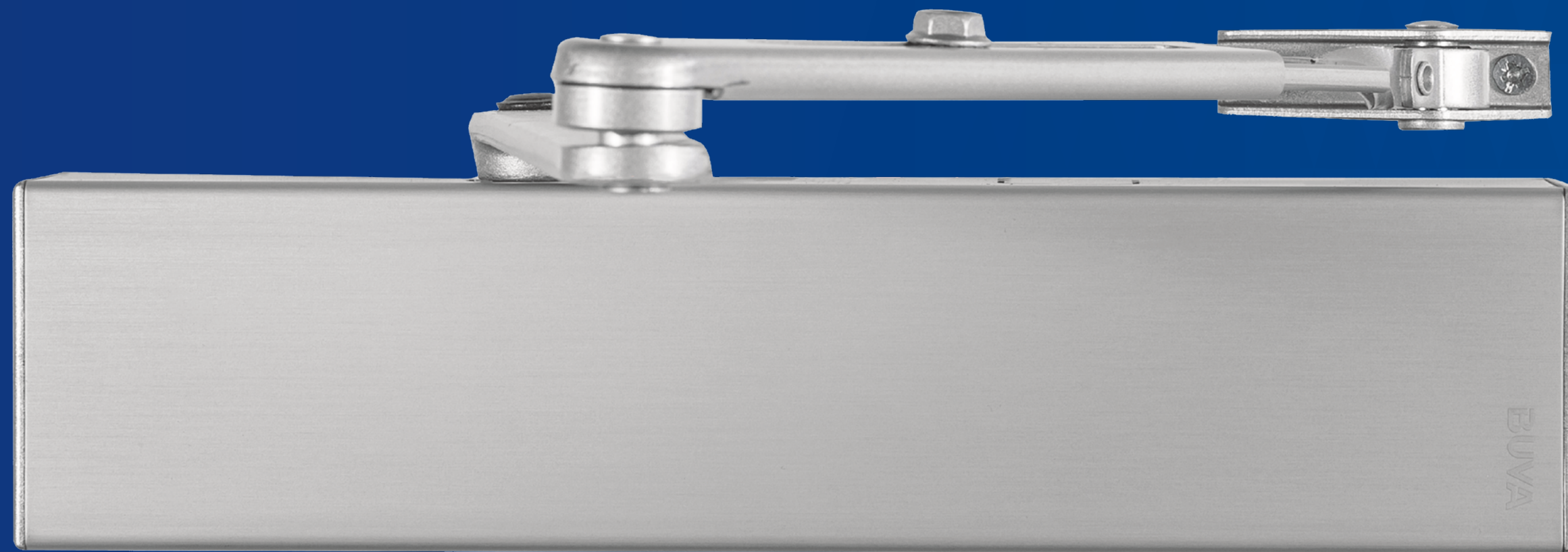
voor toepassing op brand- en rookwerende deuren en voorzien van de daarbij behorende CE-certificering. Binnen het programma tandheugeldeurdrangers bieden wij 2 varianten aan: een model geschikt voor een deurbreedte tot 1.250 mm en max 100 kg en een model voor deurbreedte tot 1.400 mm en een deurgewicht van 120 kg. De laatste variant is ook uitvoerbaar met een glijarm tot een deurbreedte tot 1.100 mm en deurgewicht tot 80 kg.

Voor elke deur biedt BUVA u een passende oplossing. Belangrijk kenmerk van BUVA deurdrangers is het gecontroleerd openen en sluiten. Dat voorkomt beschadigingen aan bouwkundige constructies en biedt veiligheid bij gecontroleerde toegangen.

De betrouwbare werking, bij zowel zeer lage als zeer hoge temperaturen, zorgt voor deuren die sluiten op de ingestelde sluitsnelheid. Dit biedt voordelen ten aanzien van energiebesparing en is belangrijk bij gecontroleerde toegangen (geautoriseerde toegang).



BUVA Abloy Tandheugel deurdranger DC-240 BC of DA met schaararm



Toepassingen

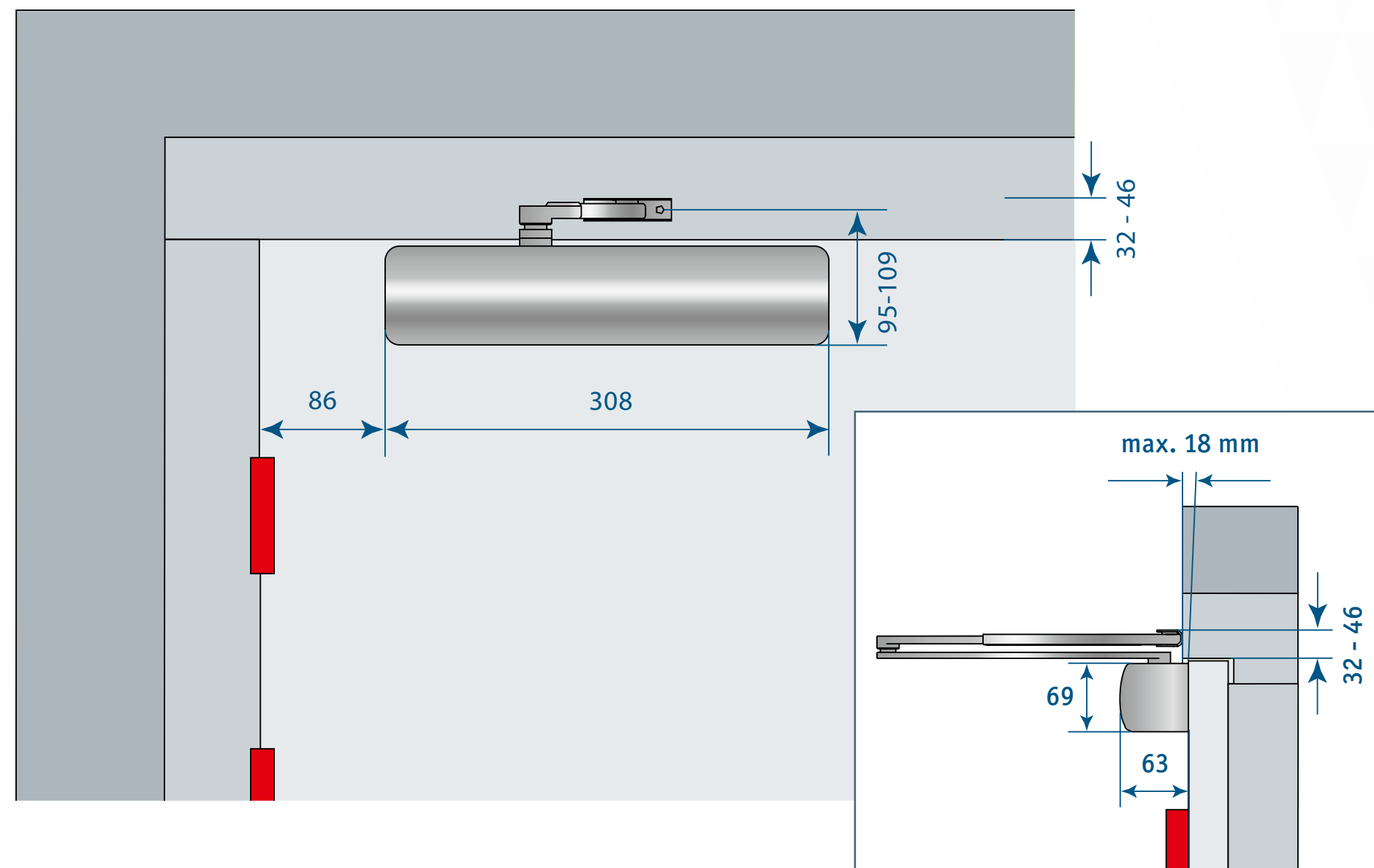
Geschikt voor binnen- en buitendeuren tot een maximum deurgewicht van 120 kg en maximum deurbreedte van 1.400 mm. Standaard voorzien van openingsdemping (BC) ter voorkoming van doorslaan van de deuren. Ook leverbaar met sluitvertraging (DA).

Kenmerken

- Traploos instelbare sluitkracht volgens EN 1154, klasse 2 – 6
- Afzonderlijke ventielen voor instellen: sluitsnelheid, eindslag en openingsdemping en sluitvertraging
- Geschikt voor brand- en rookwerende deuren
- Ventielen zijn beschermd tegen verkeerd gebruik
- In hoogte verstelbare losse steekas
- Ook leverbaar in uitvoering met sluitvertraging (DA)
- Links en rechts bruikbaar
- Schaararm overbrenging (type DC-190)
- Maximum openingshoek 180°, afhankelijk van bouwkundige situatie
- Geen hinder van temperatuurschommelingen dankzij de thermodynamische ventielen
- Toepasbaar op houten, stalen, aluminium en kunststof deuren
- Standaard met de exclusieve BUVA design afdekkap
- EN 1154 gecertificeerd
- CE-gecertificeerd No. 1162-CPD-0647. No.DOP 1002

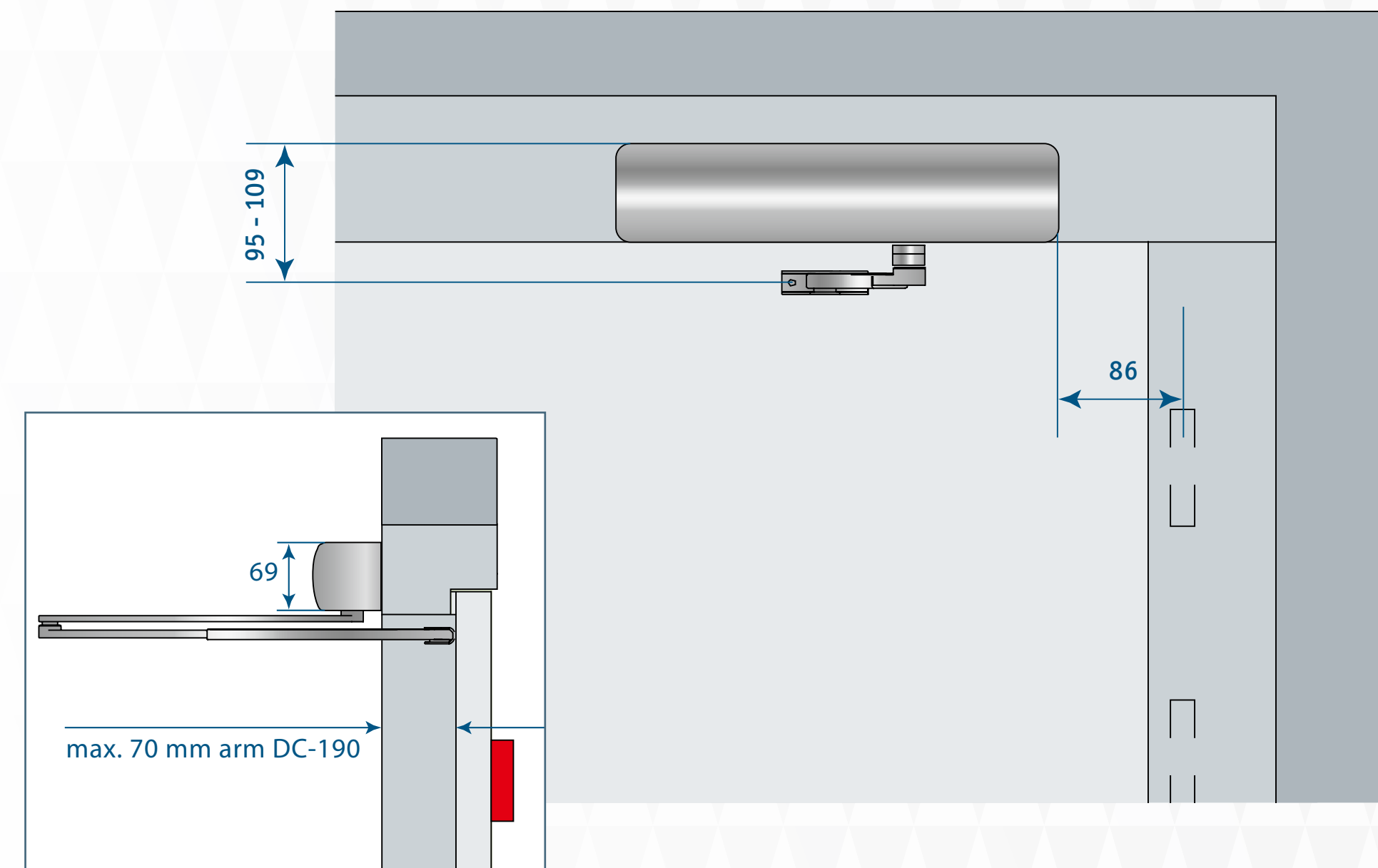
Montagemogelijkheden DC-240 BC of DA

1 Deurbladmontage scharnierzijde



Maximale openingshoek 180°

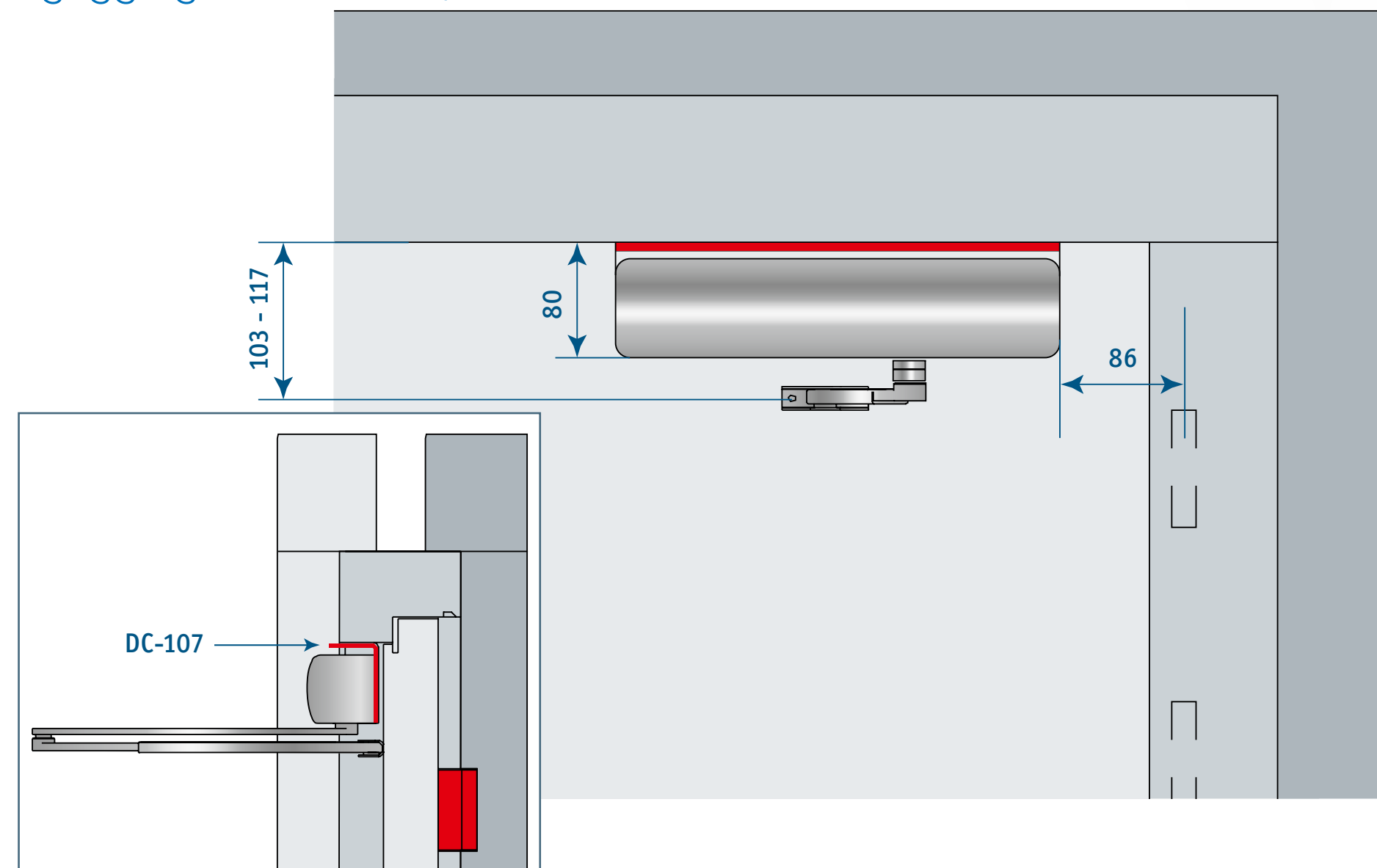
4 Kozijnmontage niet-scharnierzijde



Maximale openingshoek 180°

Montagemogelijkheden DC-240 BC of DA

4* Kozijnmontage niet-scharnierzijde met hoekconsole DC-107
(bij terugligging van de deur)



BUVA Abloy Tandheugel deurdrangers DC-240 BC of DA met glijarm



Toepassingen

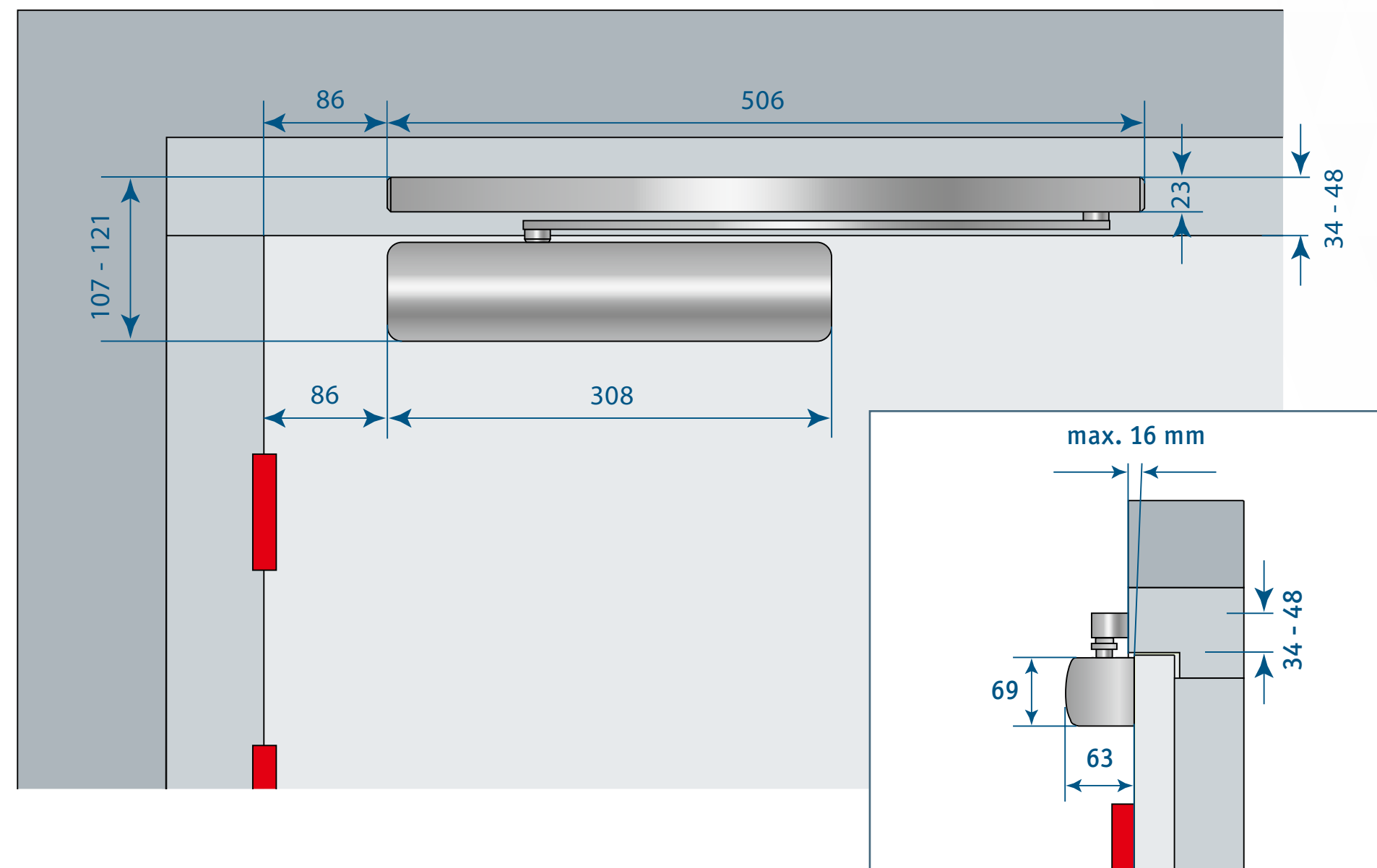
Geschikt voor binnen- en buitendeuren tot een maximum deurgewicht van 80 kg en maximum deurbreedte van 1.100 mm. Standaard voorzien van openingsdemping (BC) ter voorkoming van doorslaan van de deuren. Ook leverbaar met sluitvertraging (DA).

Kenmerken

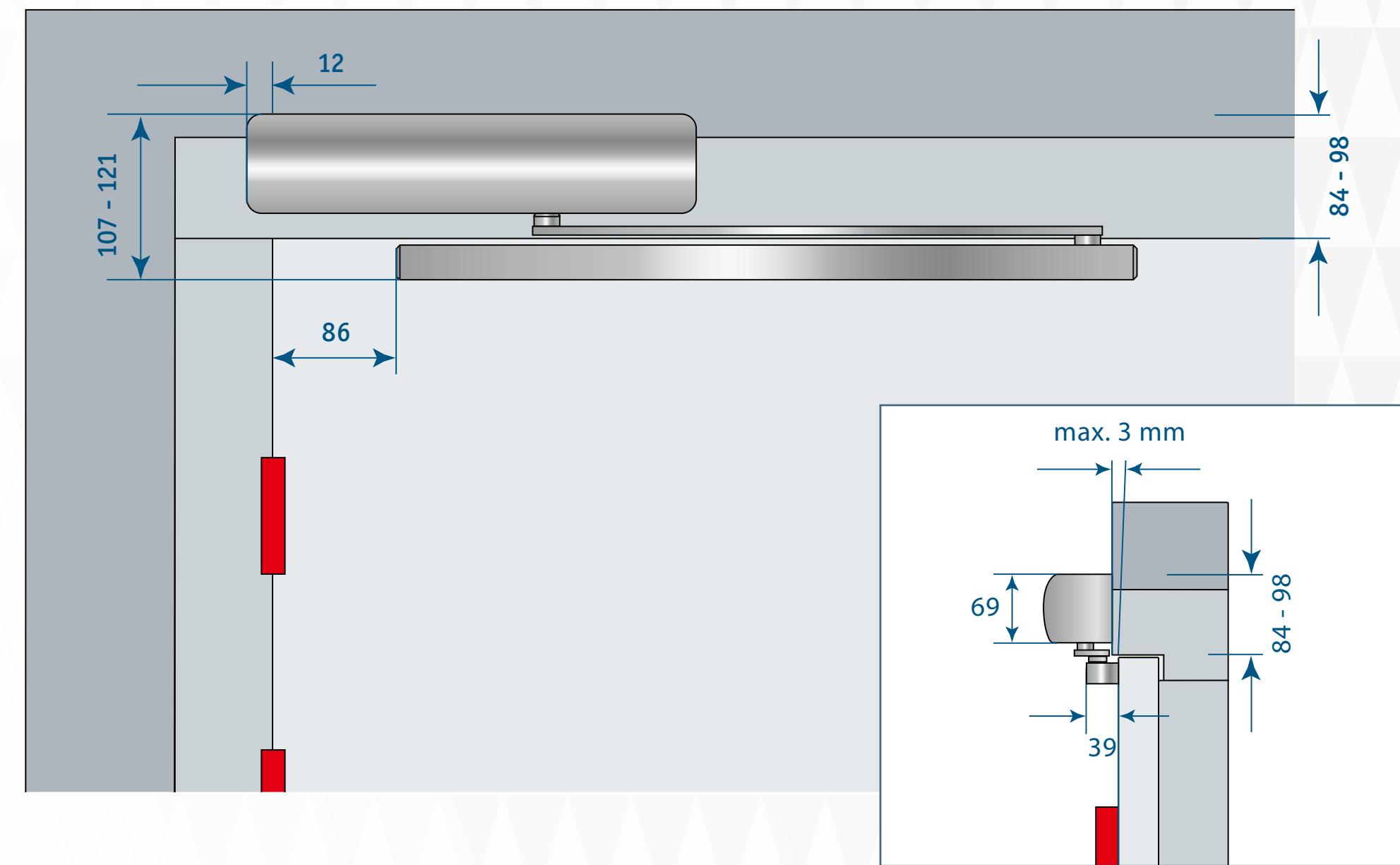
- Traploos instelbare sluitkracht volgens EN 1154, klasse 2 – 4
- Afzonderlijke ventielen voor instellen: sluitsnelheid, eindslag en openingsdemping en sluitvertraging
- Geschikt voor brand- en rookwerende deuren
- Ventielen zijn beschermd tegen verkeerd gebruik
- In hoogte verstelbare losse steekas
- Ook leverbaar in uitvoering met sluitvertraging (DA) instelling over afzonderlijk ventiel
- Links en rechts bruikbaar
- Glijarm overbrenging (type DC-195)
- Maximum openingshoek 180°, afhankelijk van bouwkundige situatie
- Geen hinder van temperatuurschommelingen dankzij de thermodynamische ventielen
- Standaard met de exclusieve BUVA Design afdekkap
- Toepasbaar op houten, stalen, aluminium en kunststof deuren
- EN 1154 gecertificeerd
- CE-gecertificeerd No. 1162-CPD-0647. No.DOP 1002

Montagemogelijkheden DC-240 BC of DA

1 Deurbladmontage scharnierzijde



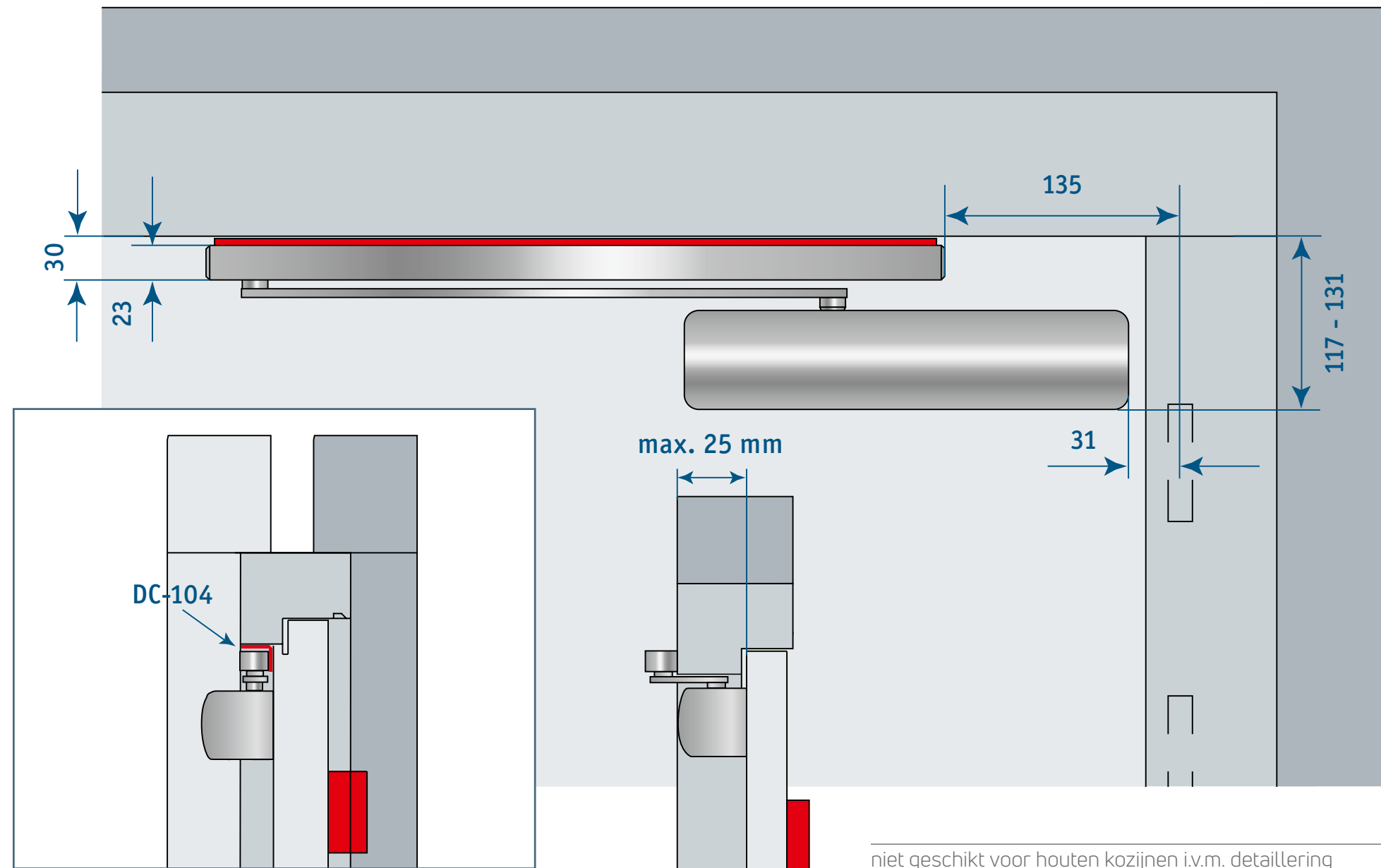
2 Kozijnmontage scharnierzijde



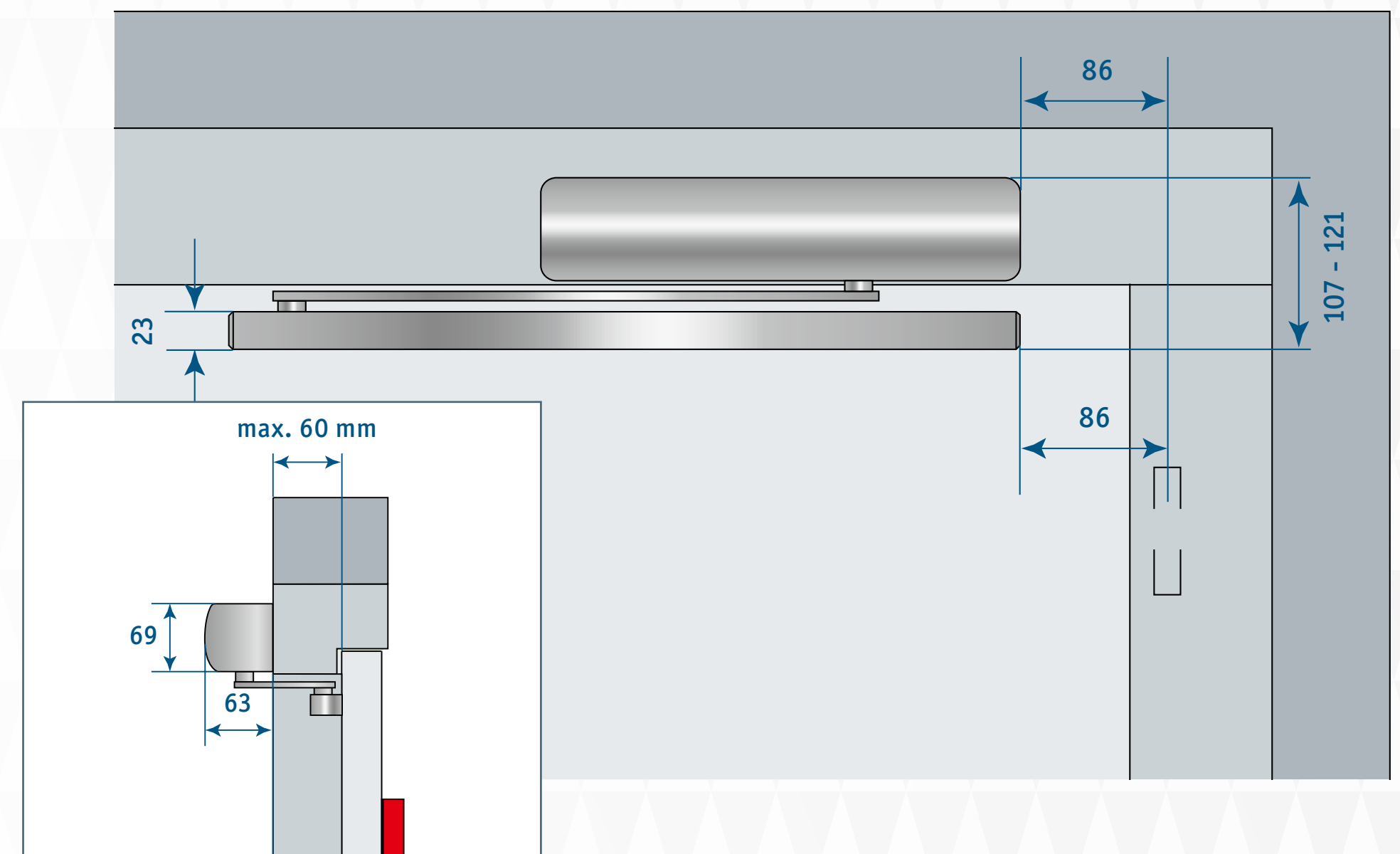
Maximale openingshoek 180°

Montagemogelijkheden DC-240 BC of DA

3* Deurbladmontage niet-scharnierzijde met hoekconsole DC-104 (bij terugligging van de deur)

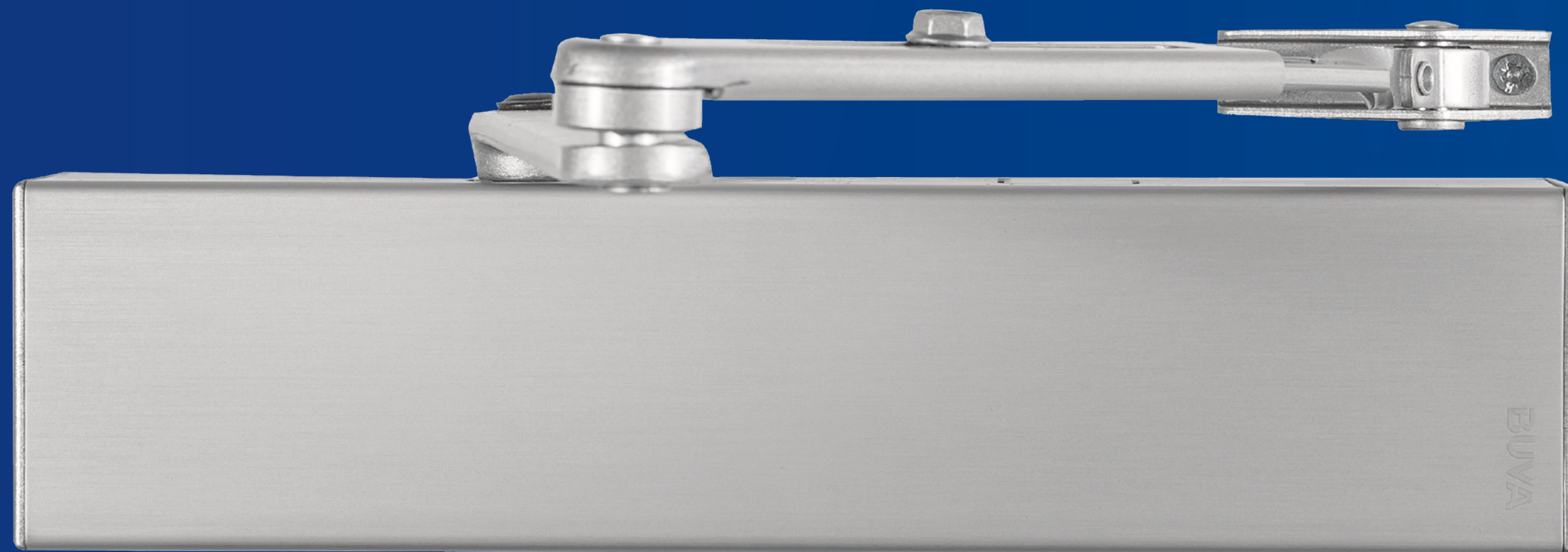


4 Kozijnmontage niet-scharnierzijde



Maximale openingshoek 125°

BUVA Abloy Tandheugel deurdranger DC-335 BC met schaararm



Toepassingen

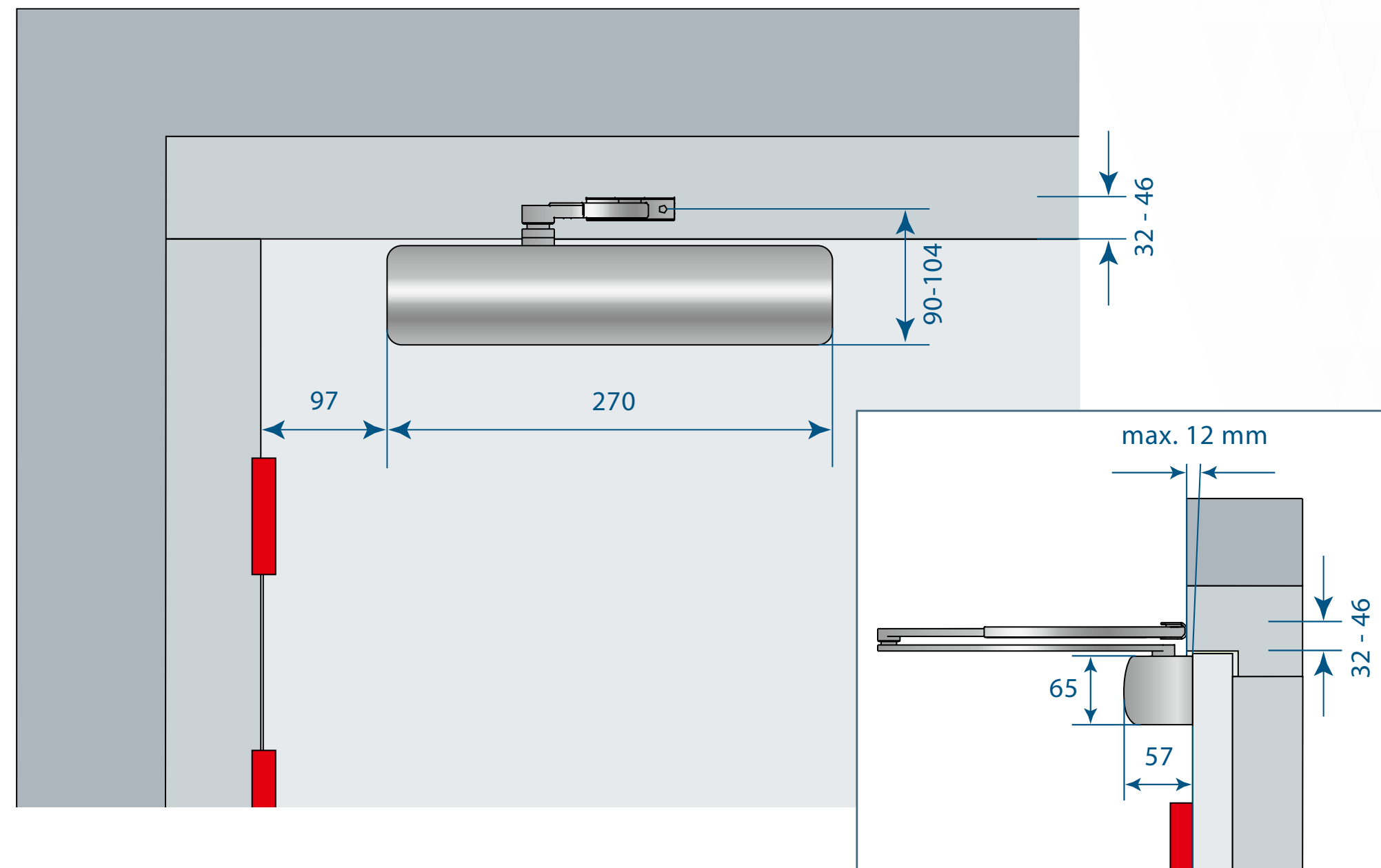
Geschikt voor binnen- en buitendeuren tot een maximum deurgewicht van 100 kg en maximum deurbreedte van 1.250 mm. Standaard voorzien van openingsdemping (BC) ter voorkoming van doorslaan van de deuren.

Kenmerken

- Traploos instelbare sluitkracht volgens EN 1154, klasse 3 – 5
- Afzonderlijke ventielen voor instellen: sluitsnelheid, eindslag, openingsdemping
- Geschikt voor brand- en rookwerende deuren
- Ventielen zijn beschermd tegen verkeerd gebruik
- In hoogte verstelbare losse steekas
- Links en rechts bruikbaar
- Schaararm overbrenging (type DC-190)
- Maximum openingshoek 180°, afhankelijk van bouwkundige situatie
- Geen hinder van temperatuurschommelingen dankzij de thermodynamische ventielen
- Standaard met de exclusieve BUVA design afdekkap
- Toepasbaar op houten, stalen, aluminium en kunststof deuren
- EN 1154 gecertificeerd
- CE-gecertificeerd No. 1162-CPD-0252. No.DOP 1010

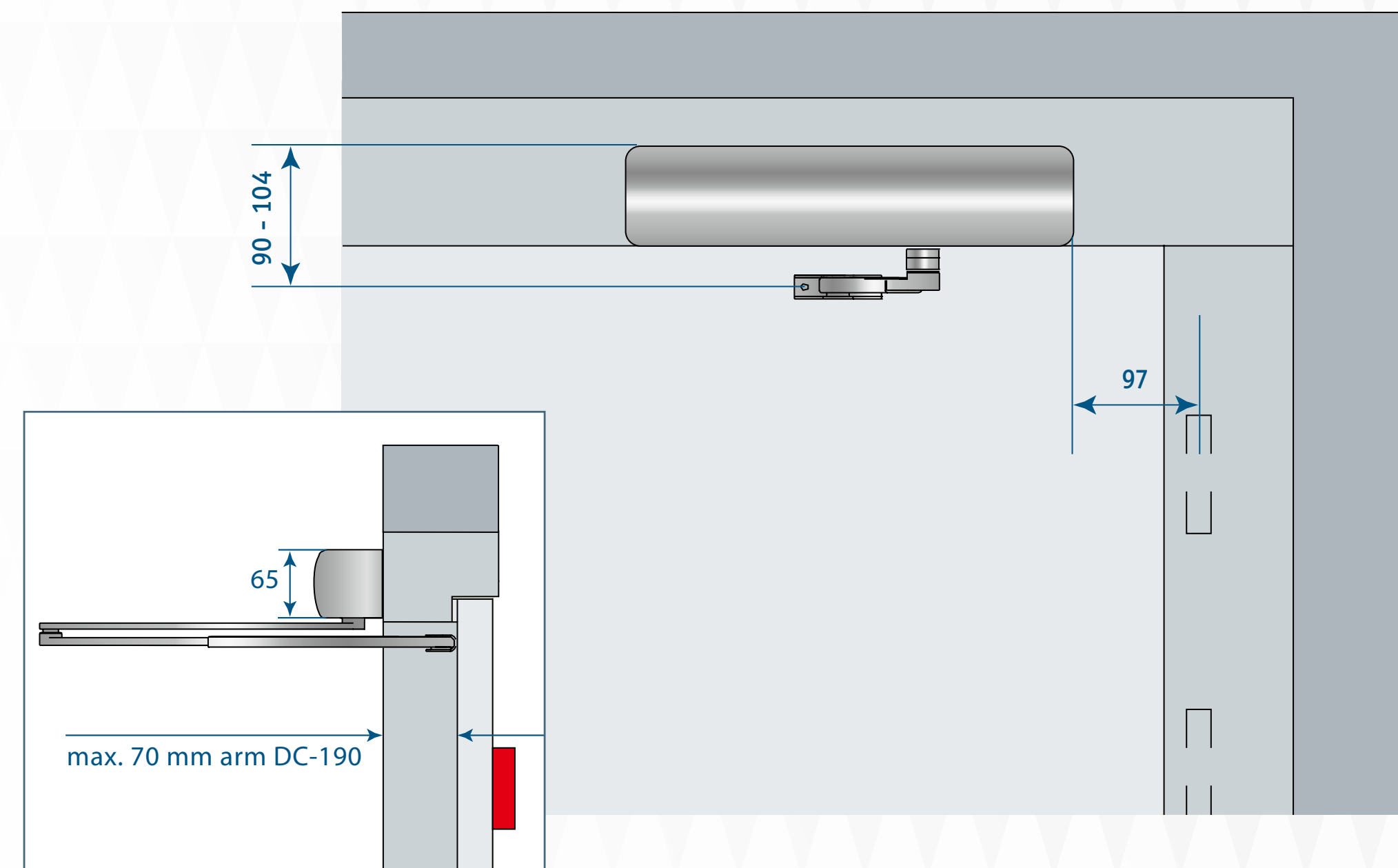
Montagemogelijkheden DC-335 BC

1 Deurbladmontage scharnierzijde



Maximale openingshoek 180°

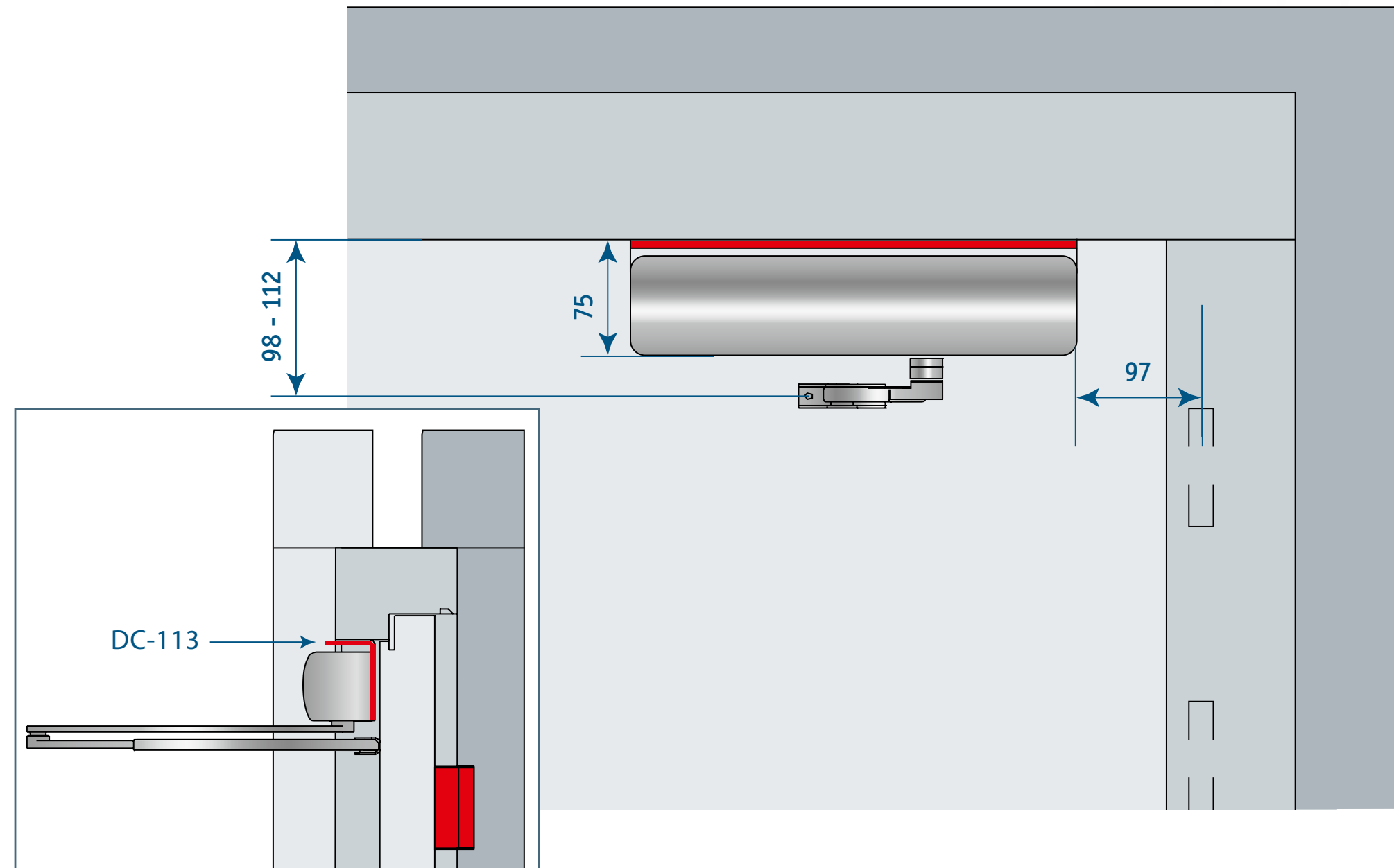
4 Kozijnmontage niet-scharnierzijde



Maximale openingshoek 180°

Montagemogelijkheden DC-335 BC

4* Kozijnmontage niet-scharnierzijde met hoekconsole DC-113
(bij terugligging van de deur)



BUVA Abloy Vrijloop deurdranger voor zorgtoepassingen FD-440 met schaararm of glijarm

Een vrijloop deurdranger die de gebruiker onbeperkte bewegingsvrijheid biedt. Via de speciale vrijlooparm kan de deur, na eenmalig openen, door het elektro-hydraulisch mechanisme de rest van de tijd 'weerstandeloos' bediend worden. Deze functie is speciaal ontwikkeld voor dagelijkse gebruiksdeuren in zorginstellingen, toegangsdeuren in atriums van wooncomplexen en dergelijke.

Toepassingen

Voor enkel draaiende deuren (brandwerend) klasse 3 - 6 volgen EN 1154 met een maximum deurbreedte van 1.400 mm en een maximaal deurgewicht van 120 kg bij toepassing met schaararm (type DCL-690).

Klasse 3 - 4 volgens EN 1154 maximum deurbreedte van 1.100 mm en een maximaal deurgewicht van 80 kg bij toepassing met een glijarm (type FD-495).

De vrijloopfunctie wordt opgeheven bij in- en extern alarm of stroomuitval, waarna de deurdranger weer normaal gaat functioneren en de deur zich (op mechanische veerdruk) weer sluit.

De vrijloop deurdrangers kunnen worden geleverd met een schaararm (DCL-690) of glijarm (FD-495).

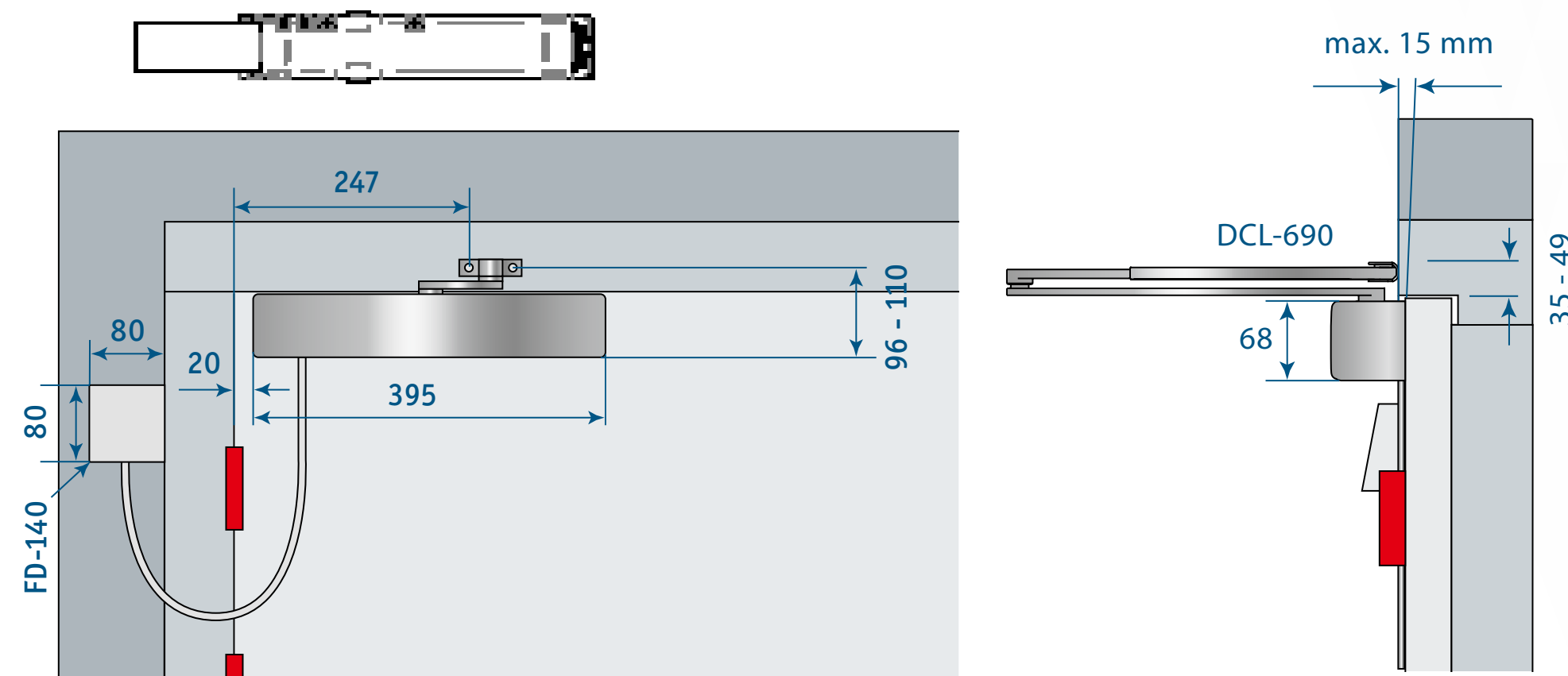


Kenmerken

- Elektrohydraulische deurdranger (o.b.v. DC-240)
- Compleet met geïntegreerde, niet zichtbare montageplaat, geschikt voor brand- en rookwerende deuren
- Kan worden gebruikt voor links- en rechtsdraaiende deuren
- Met zilverkleurige stalen afdekkap
- Stroomaansluiting verdekt achter de afdekkap of via de opbouw aansluitunit met kabeloverbrenging
- Bedrijfsspanning 24 V DC , ± 15 %
- Stroomverbruik: max. 90 mA
- Armsysteem 14 mm in hoogte verstelbaar
- Sluitsnelheid, eindslag en openingsdemping instelbaar via ventielen aan voorzijde
- Geen hinder van temperatuurschommelingen dankzij de thermodynamische ventielen
- Variabel instelbare sluitkracht
- Openingshoek tot 180°
- Gecertificeerd volgens EN 1155
- CE-gecertificeerd No. 0432-CPD-0124. No. DOP 1013

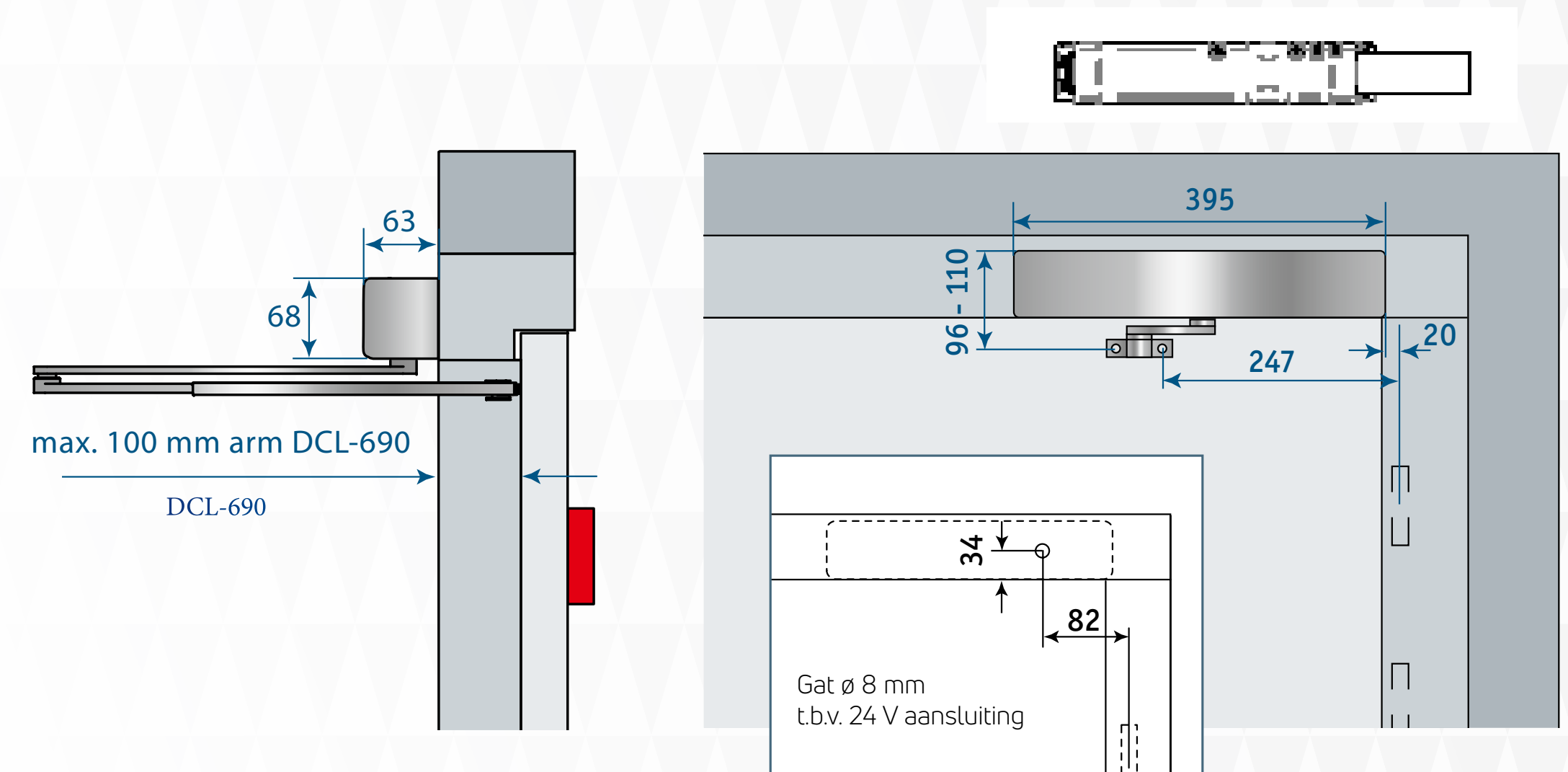
Montagemogelijkheden FD-440 (uitvoering met schaararm)

1 Deurbladmontage scharnierzijde



Maximale openingshoek 180°
FD-140 = Aansluitunit incl. kabel

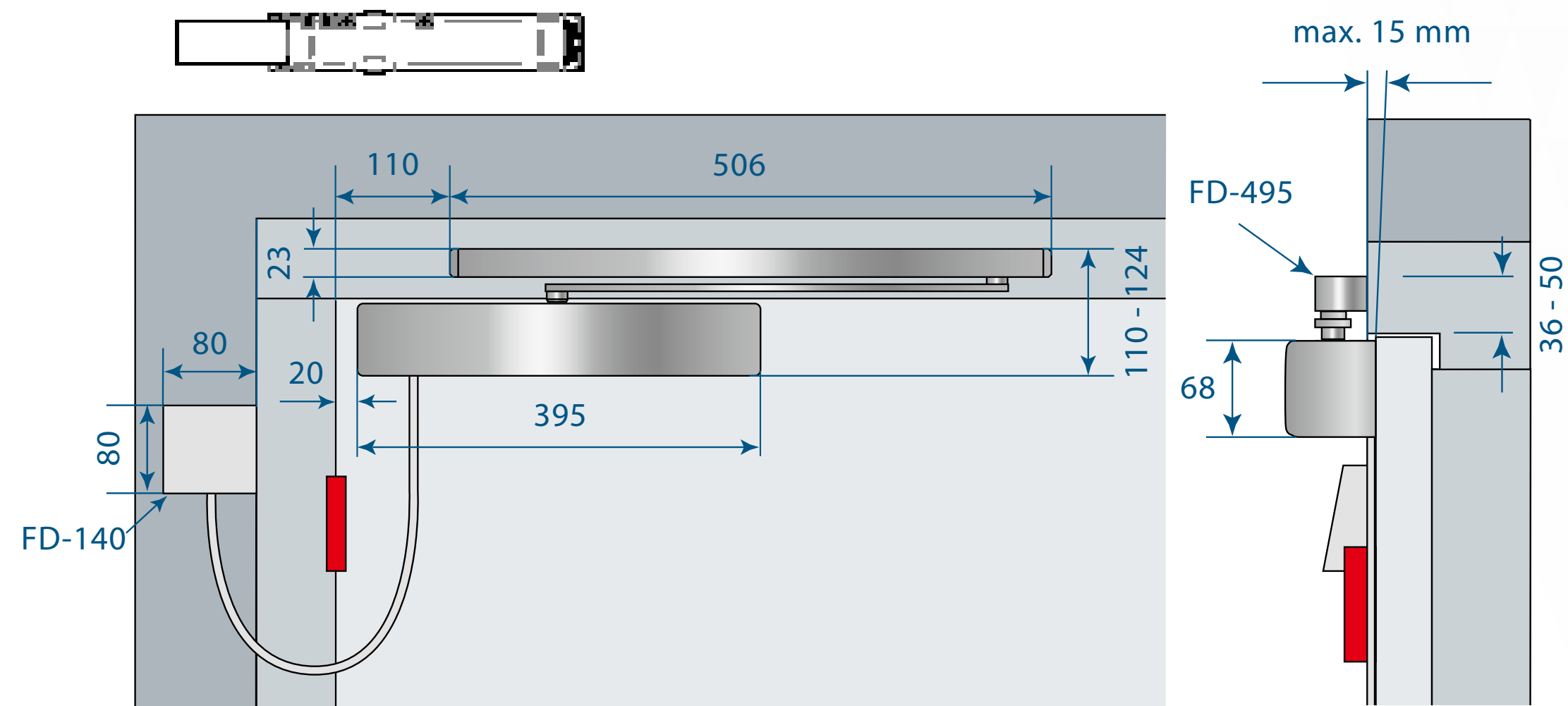
4 Kozijnmontage niet-scharnierzijde



Maximale openingshoek 180°

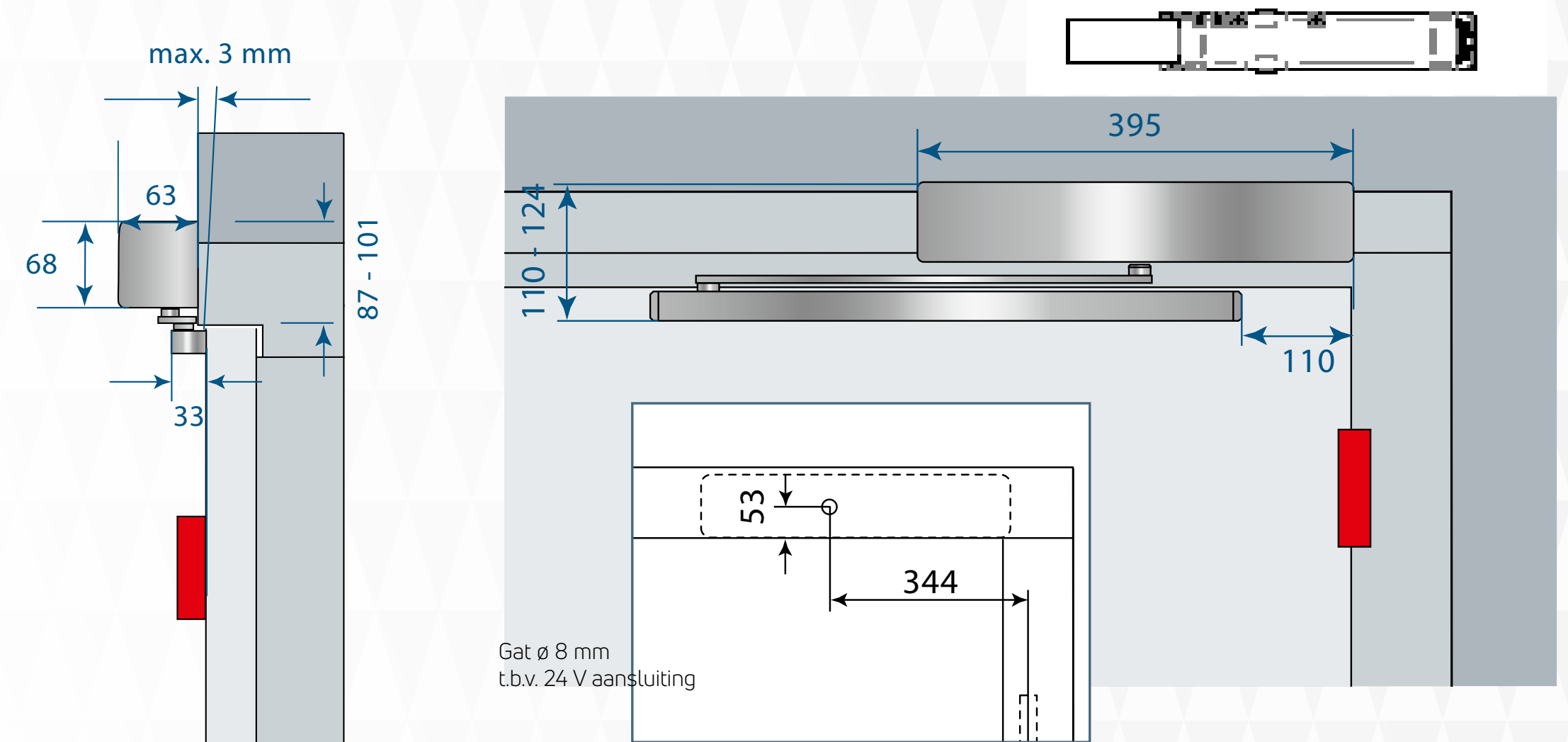
Montagemogelijkheden FD-440 (uitvoering met glijarm)

1 Deurbladmontage scharnierzijde



Maximale openingshoek 160°
FD-140 = Aansluitunit incl. kabel

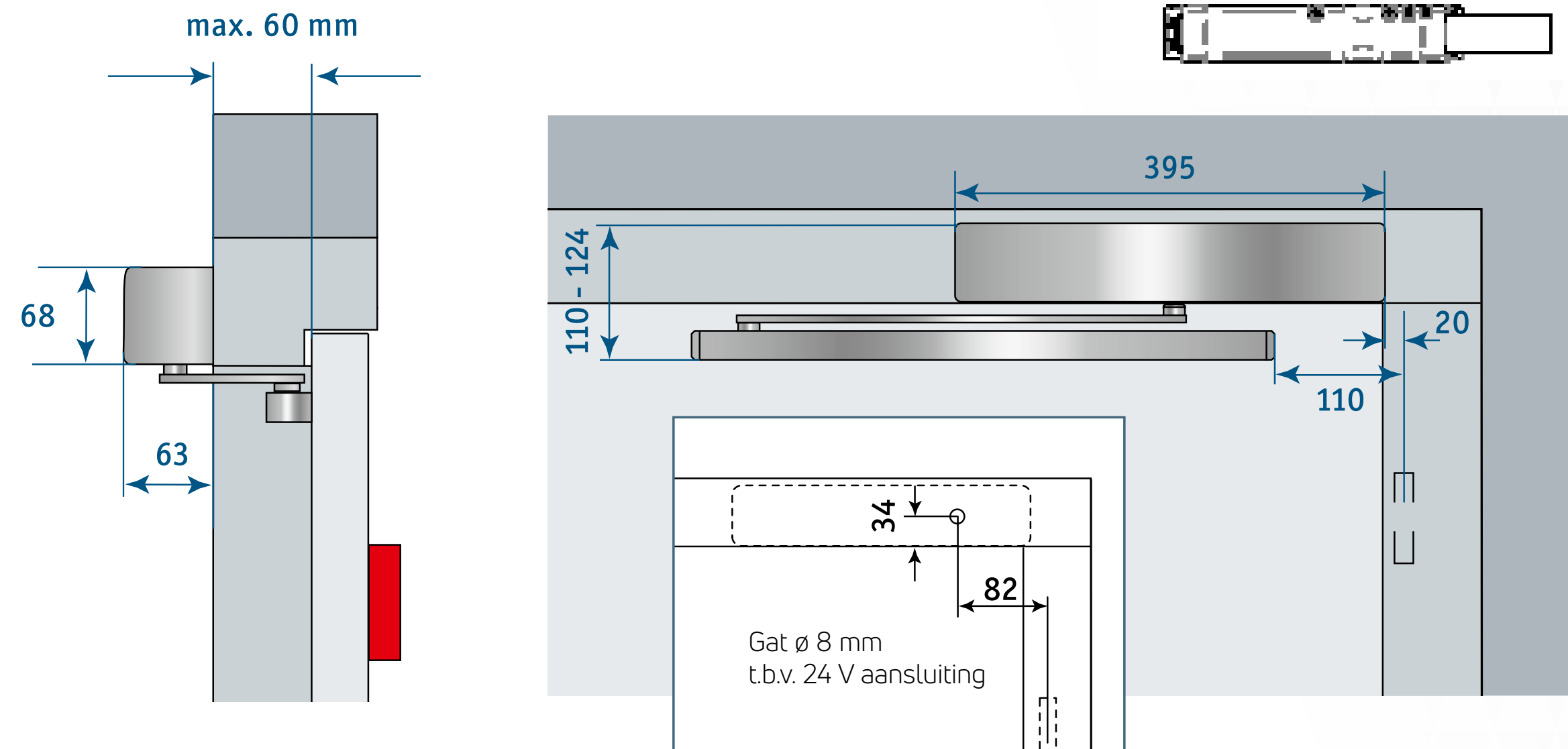
2 Kozijnmontage scharnierzijde



Maximale openingshoek 150°

Montagemogelijkheden FD-440 (uitvoering met glijarm)

4 Kozijnmontage niet-scharnierzijde



Maximale openingshoek 120°

BUVA Abloy glijarmsystemen voor enkele en dubbele rook- en brandwerende deuren

De regelgeving rond brand- en rookwerende eisen sluit vaak niet aan op de gebruikersfunctionaliteit.

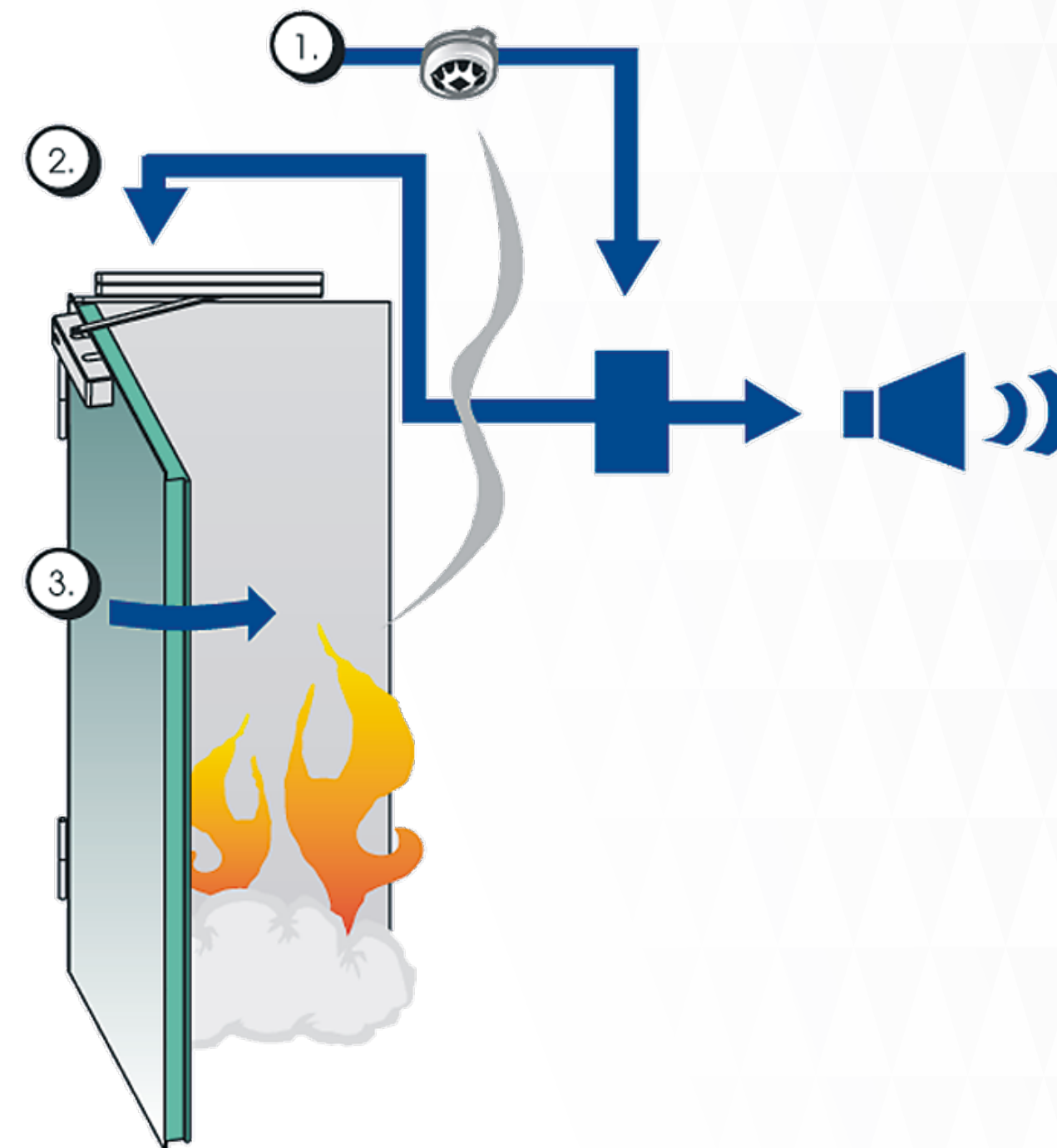
Om een vrije doorgang te verkrijgen worden deuren opengezet, maar bij een brandmelding moeten de deuren zich automatisch sluiten.

De BUVA serie brand- en rookwerende deurdrangersystemen garandeert een eenvoudige bediening én een maximale functionaliteit tijdens brandcalamiteiten. De basiscomponent is de glijarm deurdranger DC-250, die combineerbaar is met een breed programma glijarmsystemen voor enkele of dubbele deuren met diverse vastzetoepies.

Het unieke van dit systeem is dat er geen bekabeling meer vanaf het kozijn naar de deur gebracht hoeft te worden. Alle aansluitingen vinden plaats op de glijarm op het kozijn. BUVA biedt een uitgebreid programma van railsystemen die in combinatie met de glijarm

deurdranger DC-250 een veilige en/of individuele oplossing voor zowel enkele als dubbele deuren.

Vastzetglijarm FD-460: glijarmsysteem met een elektromechanische vastzetinrichting voor enkele deur.

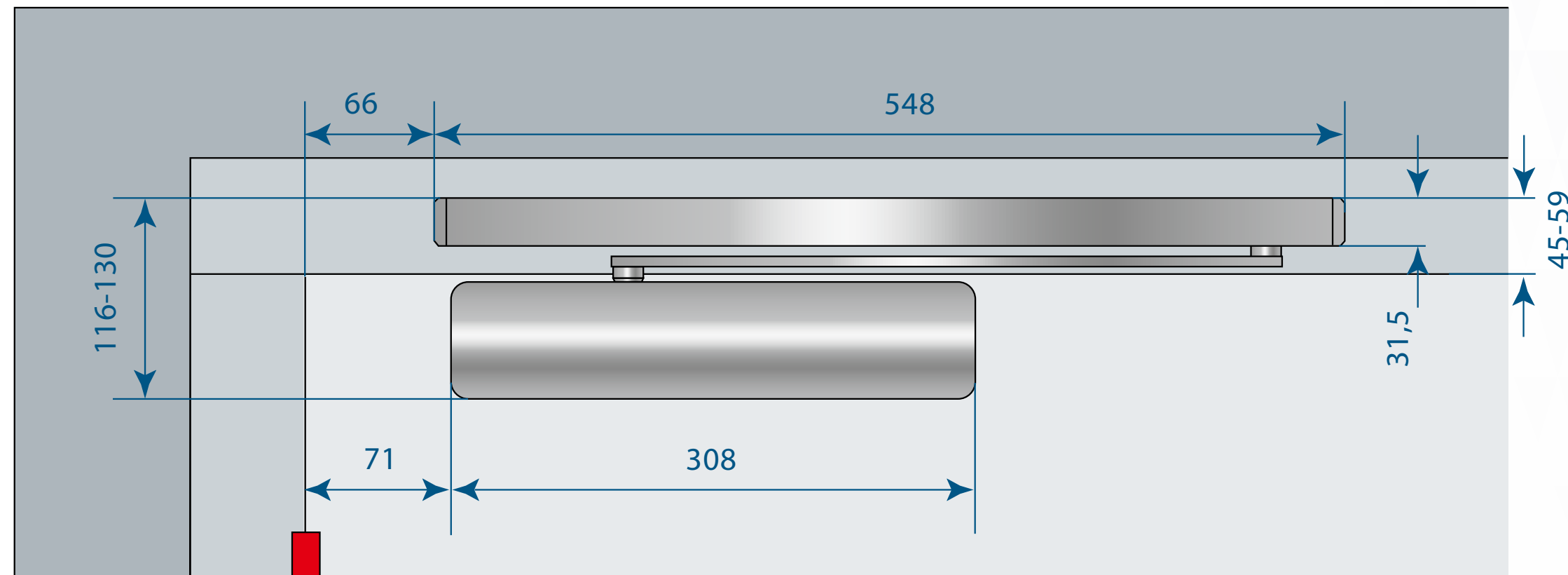


Kenmerken

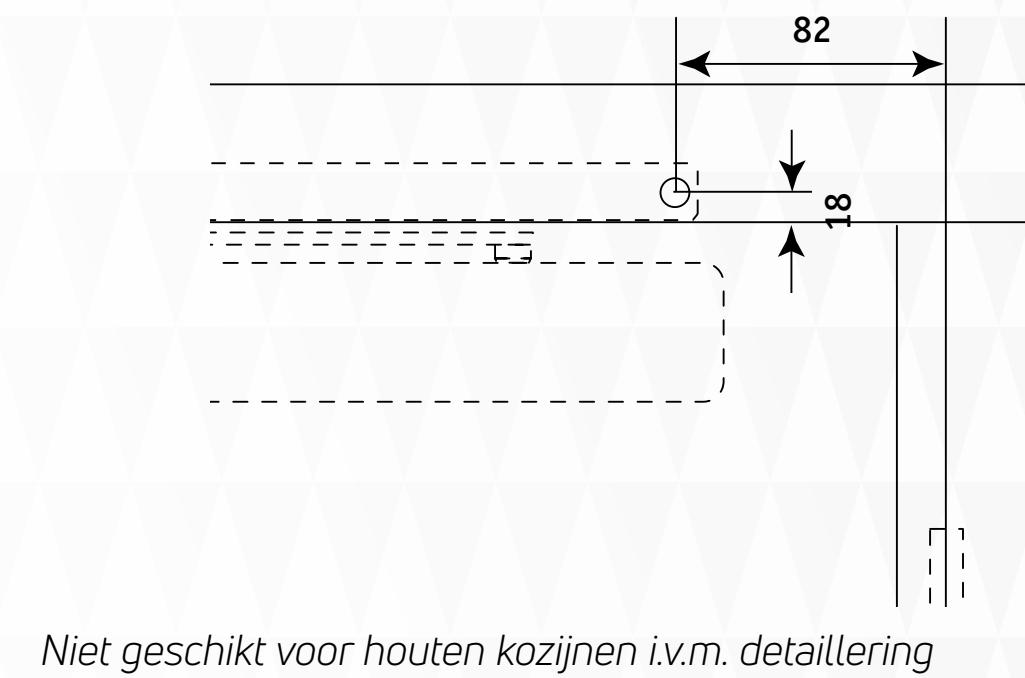
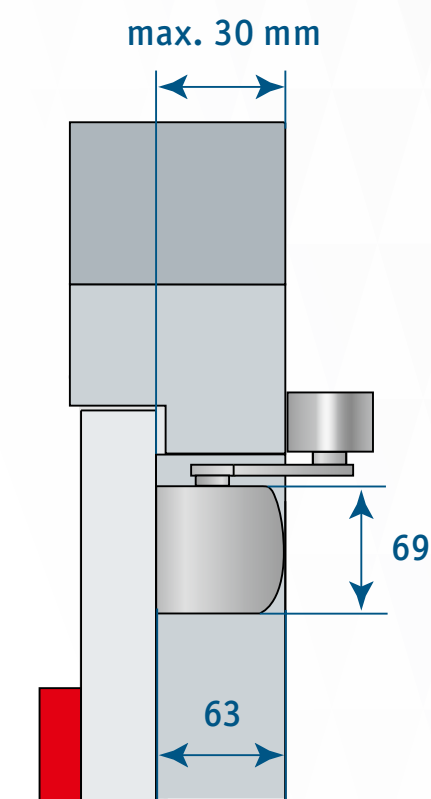
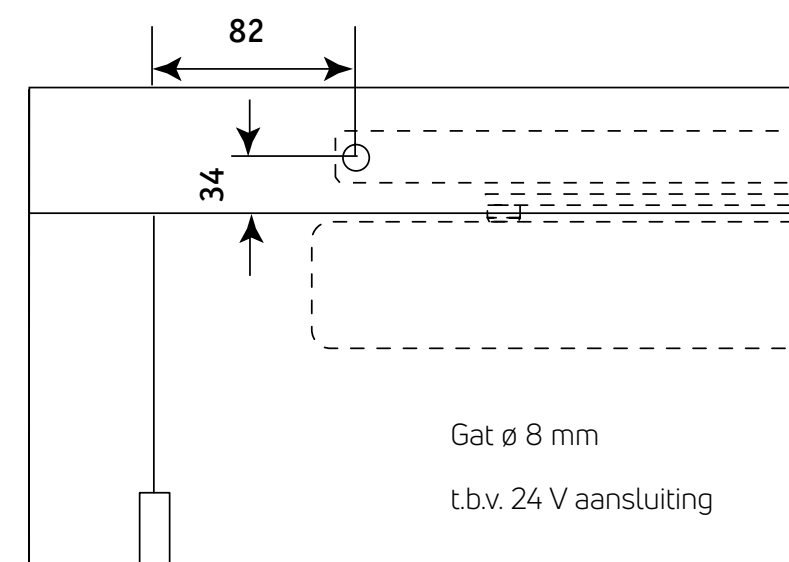
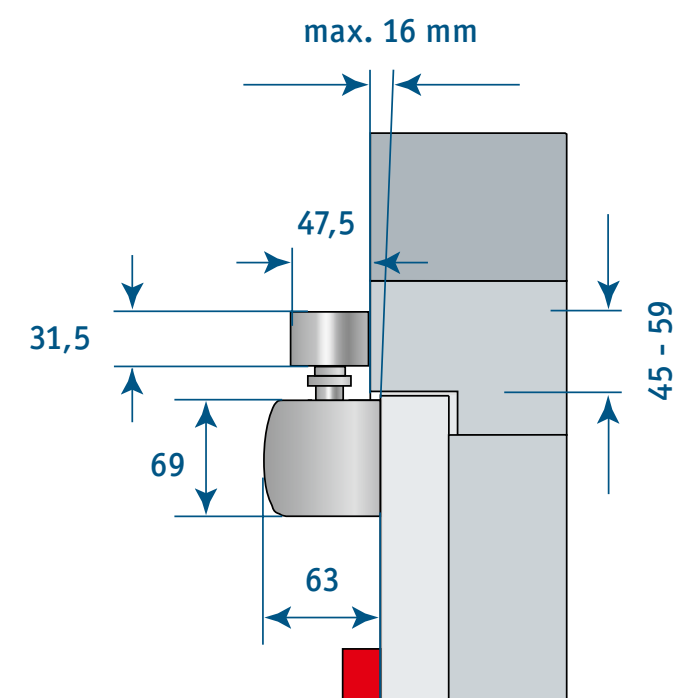
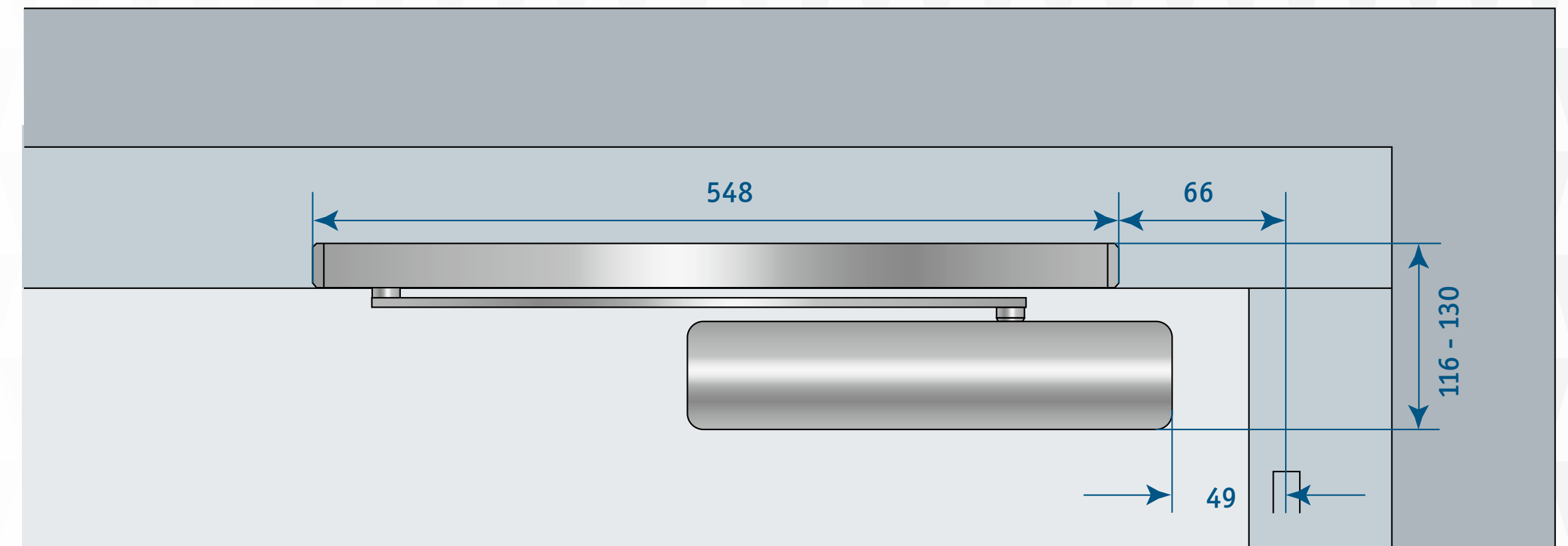
- Afmetingen: lengte 545 mm, hoogte 31 mm, diepte 33 mm
- Aansluitspanning 24 V DC max. verbruik 60 mA
- Vastzethoek instelbaar tussen ca. 70° en 130°
- Deurbreedte tot max. 1.400 mm
- Standaard montagepositie aan scharnier- en niet-scharnierzijde (1+3)
- Gecertificeerd volgens EN 1154 + EN 1155
- CE-gecertificeerd 0432 CPD-0050. DOP1023
- Combineerbaar met BUVA glijarm deurdranger DC-250

Montagemogelijkheden FD-460

1 Deurbladmontage scharnierzijde



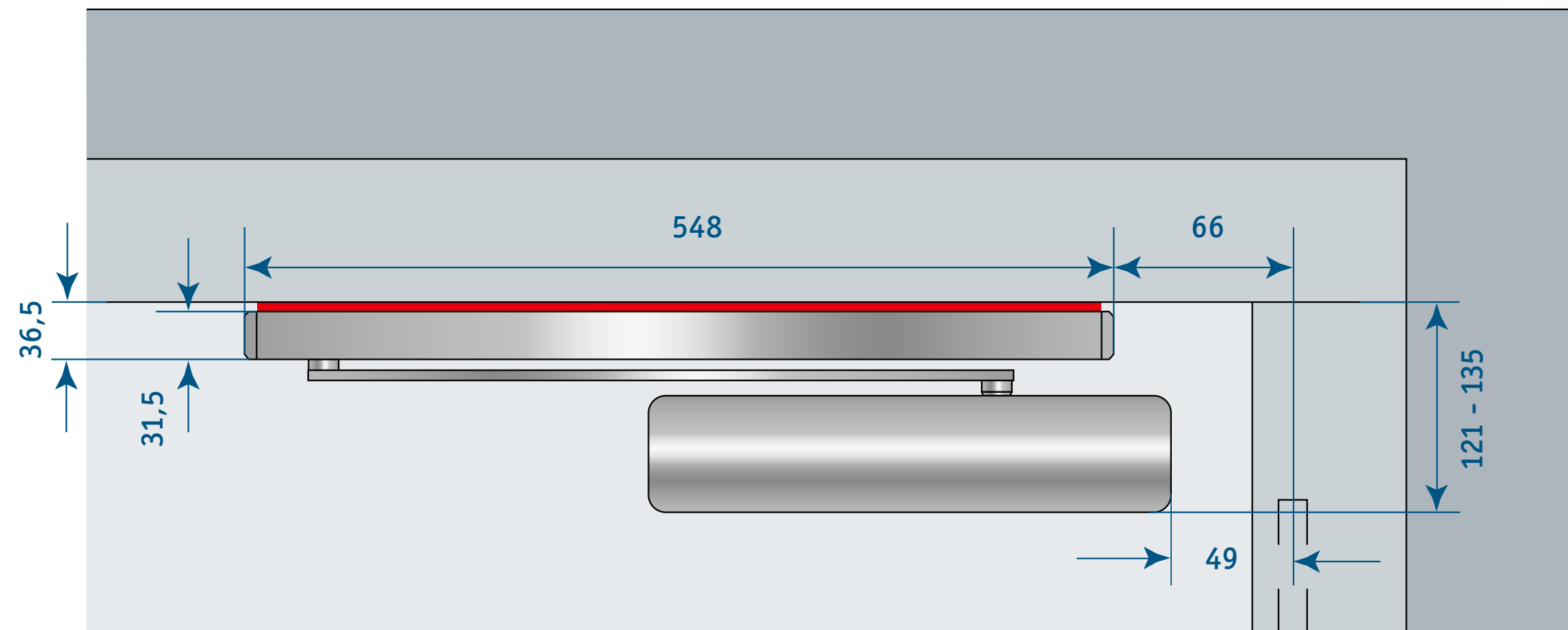
3 Deurbladmontage niet-scharnierzijde



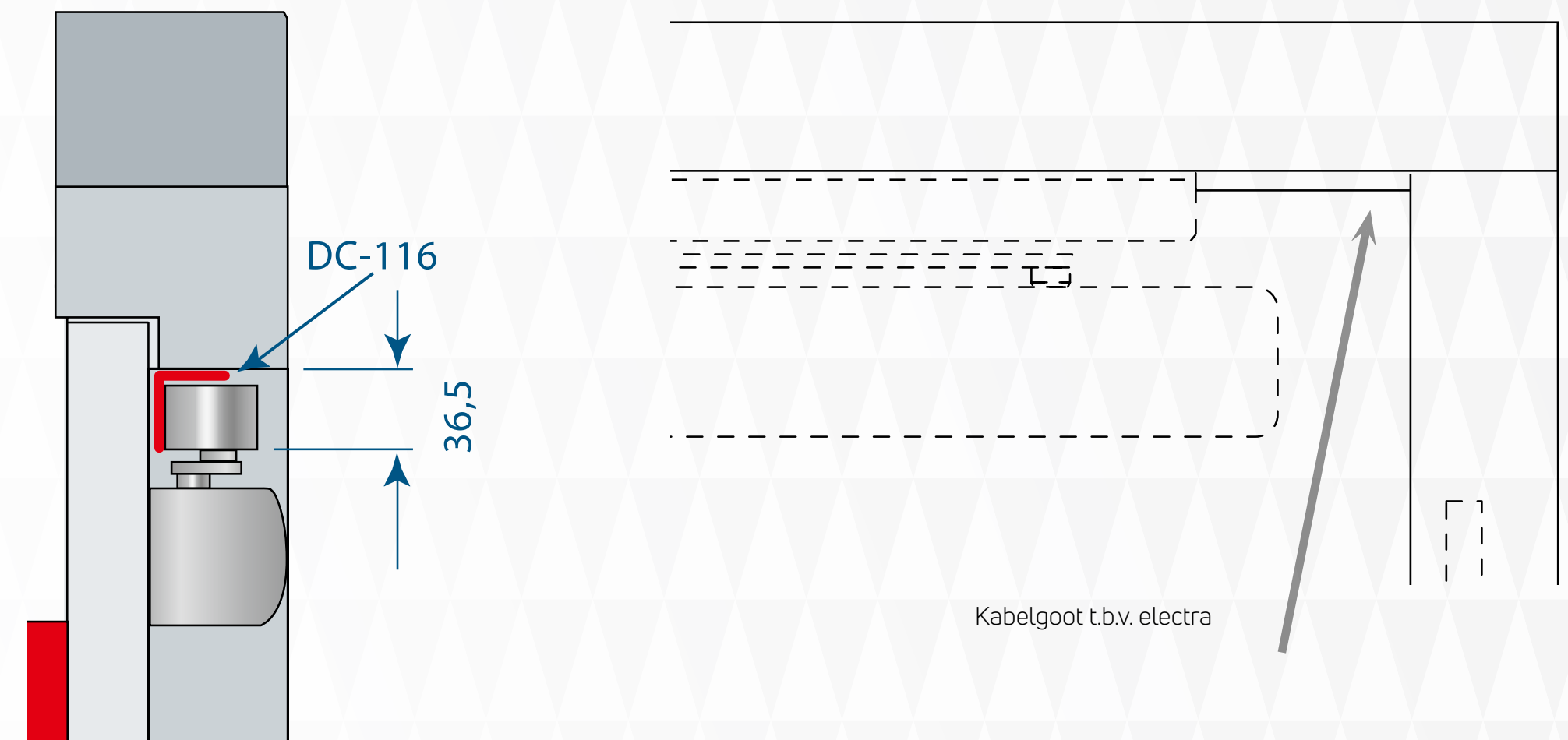
Niet geschikt voor houten kozijnen i.v.m. detaillering

Montagemogelijkheden FD-460

3* Deurbladmontage niet-scharnierzijde met hoekconsole DC-116
(bij terugligging van de deur)



(bij terugligging van de deur)



BUVA Abloy glijarmsystemen voor enkele en dubbele rook- en brandwerende deuren

Sluitvolgorde glijarmsysteem FD-461: glijarmsysteem met een mechanische sluitvolgorderegelaar voor dubbele deuren

De FD-461 sluitvolgorderegelaar verzorgt het juist sluiten van dubbele aanslagdeuren. De actieve deur wordt open gehouden tot de passieve deur gesloten is. Hierdoor sluiten deuren met hun brand- of rookwerende deurnaaldprofielen op de juiste wijze.

Dit systeem biedt geen vastzetinrichting

Kenmerken

- Afmetingen: lengte 1.100-2.660 mm (afhankelijk van de scharnierafstand), hoogte 31 mm, diepte 33 mm
- Voor dubbele brand /rookwerende deuren, scharnierafstand 1.250-2.800 mm
- Geïntegreerde mechanische deurcoördinator voor dubbele deuren
- Standaard montagepositie aan scharnier- en niet-scharnierzijde (1+3)
- Max. openingshoek van de actieve deur: 150° bij scharnierzijde montage / 120° bij niet-scharnierzijde montage
- Max. openingshoek van de passieve deur: 170° bij scharnierzijde montage / 120° bij niet-scharnierzijde montage
- Gecertificeerd volgens EN 1154 + EN 1158
- CE-gecertificeerd 0432 CPD-0049. DOP1023.
- Combineerbaar met BUVA glijarm deurdranger DC-250
- FD-120 hoekarm bij gebruik niet-scharnierzijde montage voor dubbele deuren



Sluitvolgorde vastzetglijarmsysteem:

Glijarmsysteem met een mechanische sluitvolgorderegelaar en een elektromechanische vastzetinrichting (EMV).

FD-462 glijarmsysteem met EMV in de actieve en passieve deur:

Een geïntegreerde sluitvolgorderegelaar en twee elektromechanische vastzetinrichtingen (EMV) voor dubbele deuren. Na signalering van een brandmeldinstallatie of stroomonderbreking zorgt de sluitvolgorderegelaar voor het juist sluiten van de deuren. Dit systeem kan wisselend óf 1 óf beide deuren openhouden

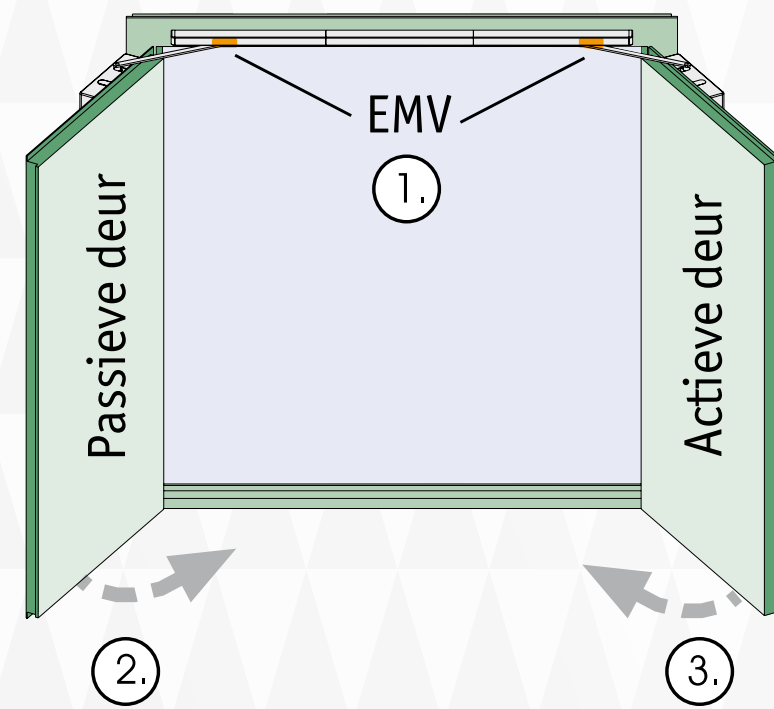
FD-464 glijarmsysteem met EMV in de actieve of de passieve deur:

Een geïntegreerde sluitvolgorderegelaar en een elektromechanische vastzetinrichting (EMV) voor dubbele deuren. Na signalering van een brandmeldinstallatie of stroomonderbreking zorgt de sluitvolgorderegelaar voor het juist sluiten van de deuren. Dit systeem kan óf 1 óf beide deuren openhouden.

* Bij draairichting 3 dient de hoeklijn en FD-120 gemonteerd te worden.

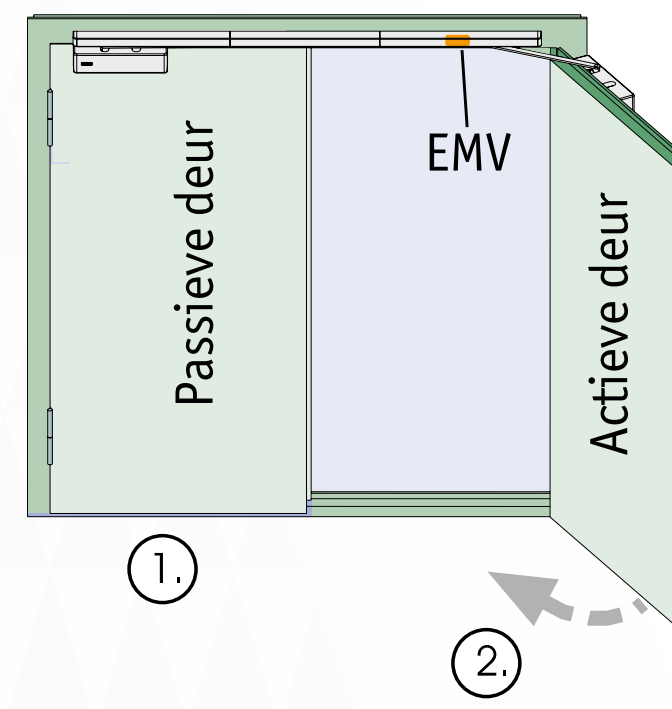
Kenmerken

- Afmetingen: lengte 1.100-2.660 mm (afhankelijk van de scharnierafstand), hoogte 31 mm, diepte 33 mm
- Voor dubbele brand/rookwerende deuren, scharnierafstand 1.250-2.800 mm
- Elektromechanische vastzetinrichting in beide deuren of enkele deur
- Aansluitspanning 24 V DC
- Stroomverbruik 120 mA bij de FD-462 en 60 mA bij de FD-464
- Geïntegreerde mechanische deurcoördinator voor dubbele deuren
- Standaard montagepositie aan scharnier- en niet-scharnierzijde (1+3*)
- FD-462: openingshoek 70°-130° bij scharnierzijde montage / 70°-120° bij niet-scharnierzijde montage
- FD-464: Max. openingshoek van de actieve deur: 150° bij scharnierzijde montage / 120° bij niet-scharnierzijde montage
Openingshoek van de passieve deur: 70°-130° bij scharnierzijde montage / 70°-120° bij niet-scharnierzijde montage
- Gecertificeerd volgens EN 1154 + EN 1155 + EN 1158
- CE-gecertificeerd 0432 CPD-0049/0050. DOP1023
- Combineerbaar met BUVA glijarm deurdranger DC-250
- FD-120 hoekarm bij gebruik niet-scharnierzijde montage voor dubbele deuren



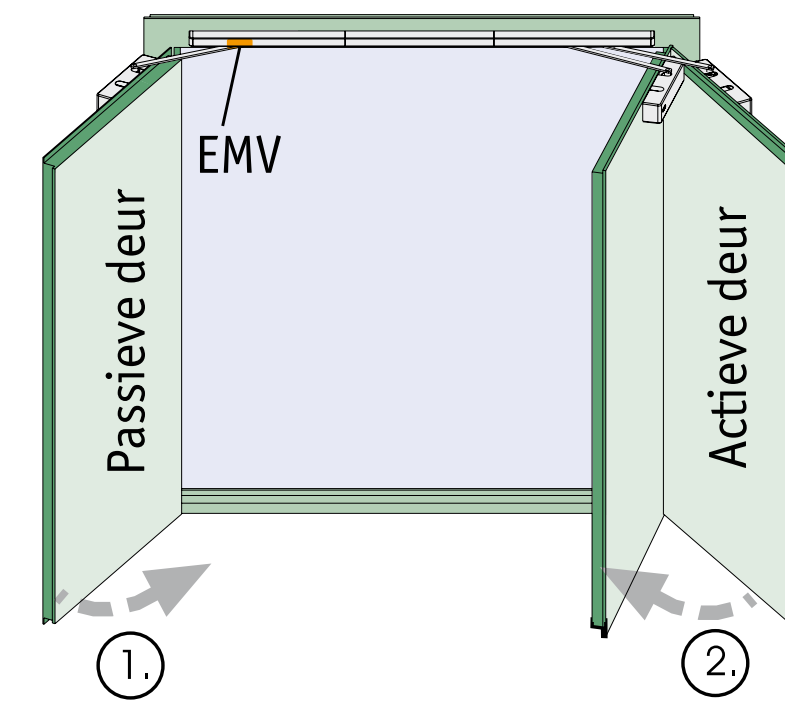
FD-462

De deuren worden opgehouden door de EMV (1) in beide glijarmen volgens de ingestelde vastzethoek. Bij stroomuitval of wanneer een rookmelder reageert op rook ontkoppelt de EMV en sluit de passieve deur (2) zich. Zodra deze geheel gesloten is gaat ook de actieve deur (3) zich sluiten.



FD-464

De passieve deur (1) is normaal gesloten en gaat alleen maar open als iemand hem tegenhoudt (bijvoorbeeld voor intern transport). De actieve deur (2) staat vast op de EMV in de glijarm en personen kunnen dus vrij passeren. Bij stroomuitval of wanneer een rookmelder reageert op rook ontkoppelt de EMV en sluit de deur zich. De vastzethoek is tussen de 70° tot 120/130° in te stellen, afhankelijk van de montagepositie.



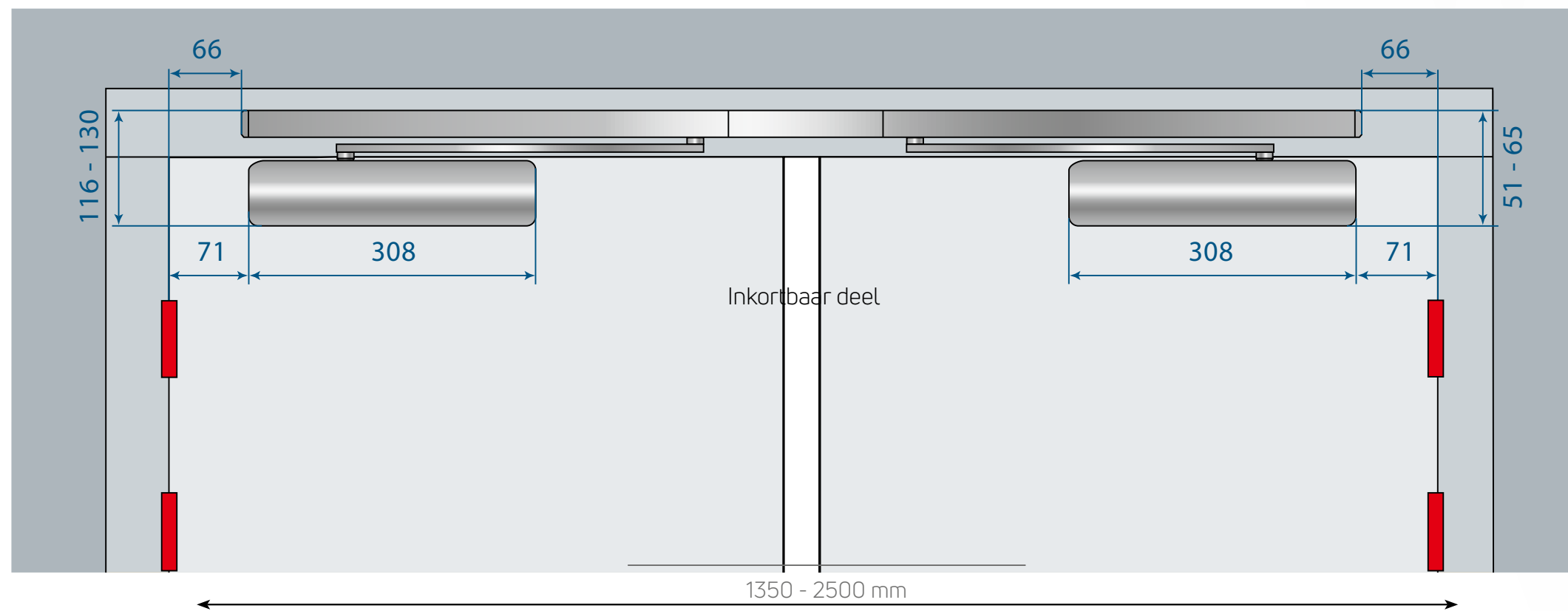
FD-464

Gedurende de dag staan beide deuren normaal open. De passieve deur wordt door de EMV vastgezet. De actieve deur wordt door de mechanische sluitvolgorderegelaar, vastzethoek instelbaar tot 150°, opgehouden. Bij stroomuitval of wanneer een rookmelder reageert op rook ontkoppelt de EMV en sluit de passieve deur (1) zich. Zodra deze geheel gesloten is, gaat ook de actieve deur (2) zich sluiten.

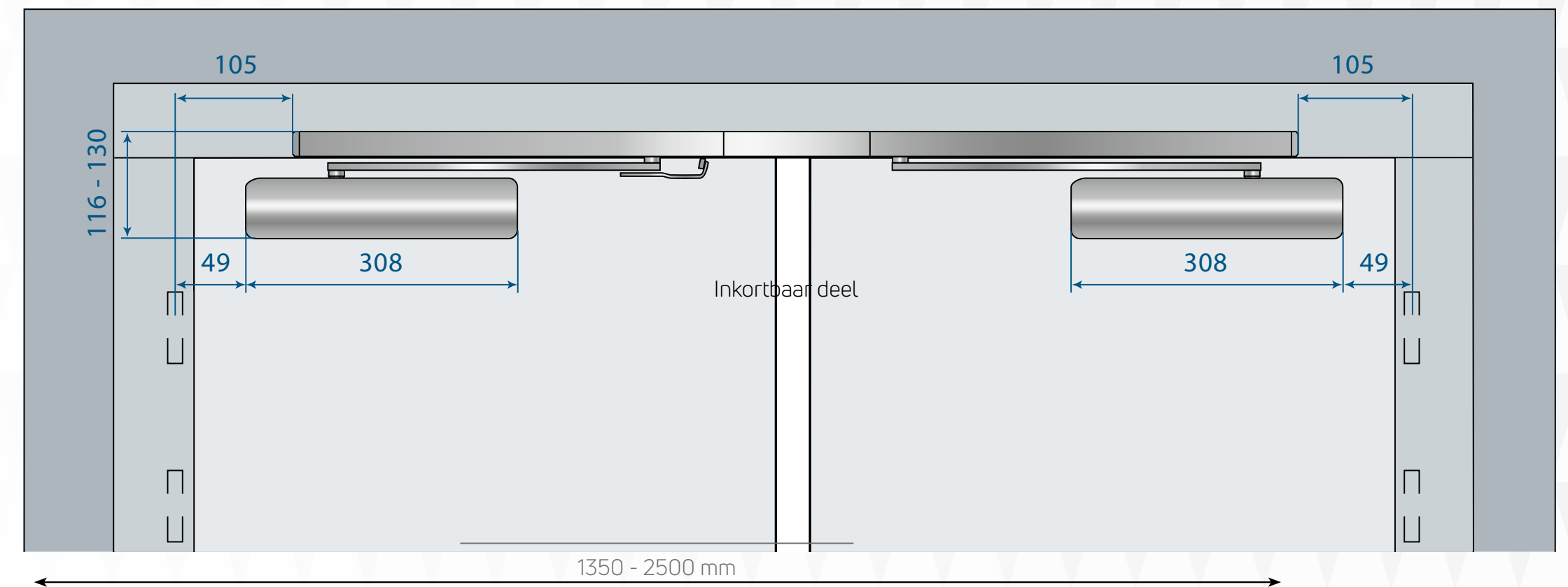
*EMV = Elektromechanische Vastzetinrichting

Montagemogelijkheden FD-461/462/464

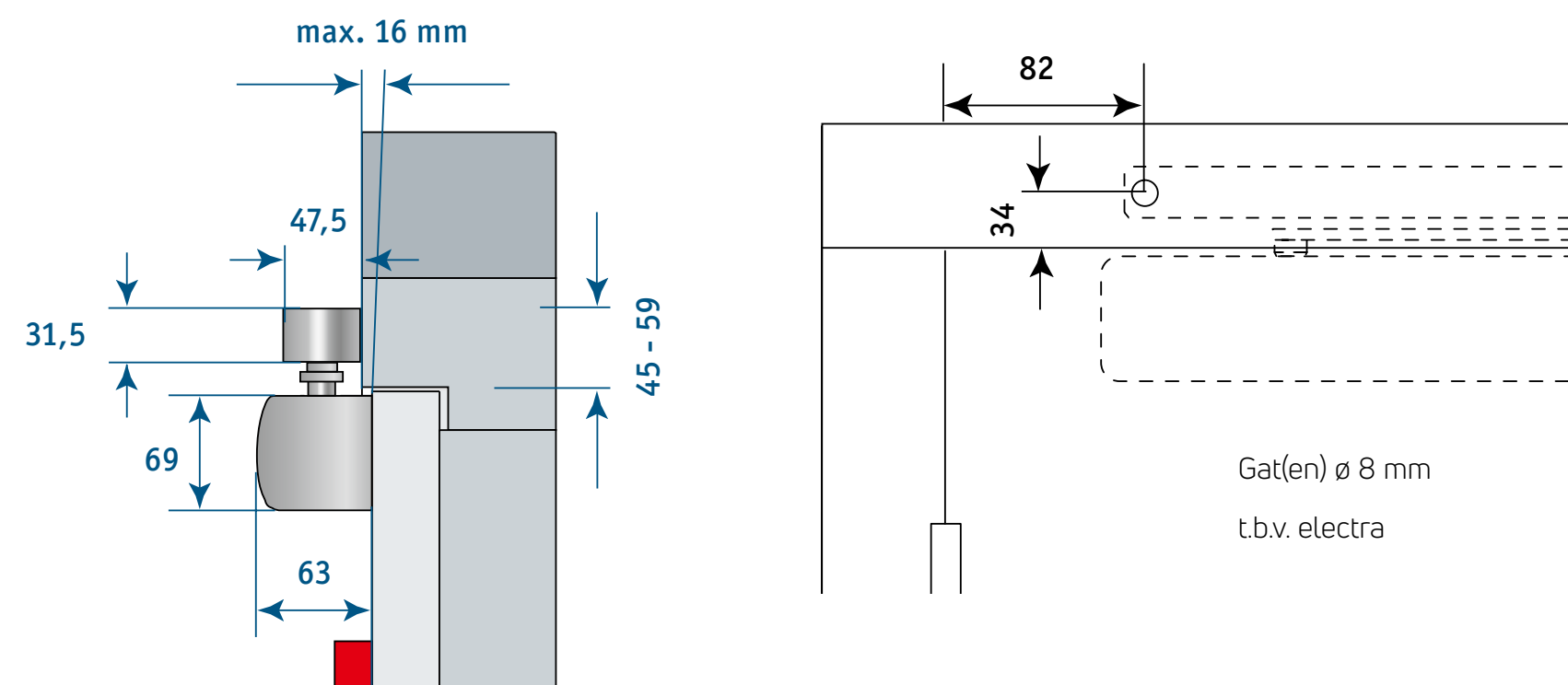
1 Deurbladmontage scharnierzijde



3 Deurbladmontage niet-scharnierzijde

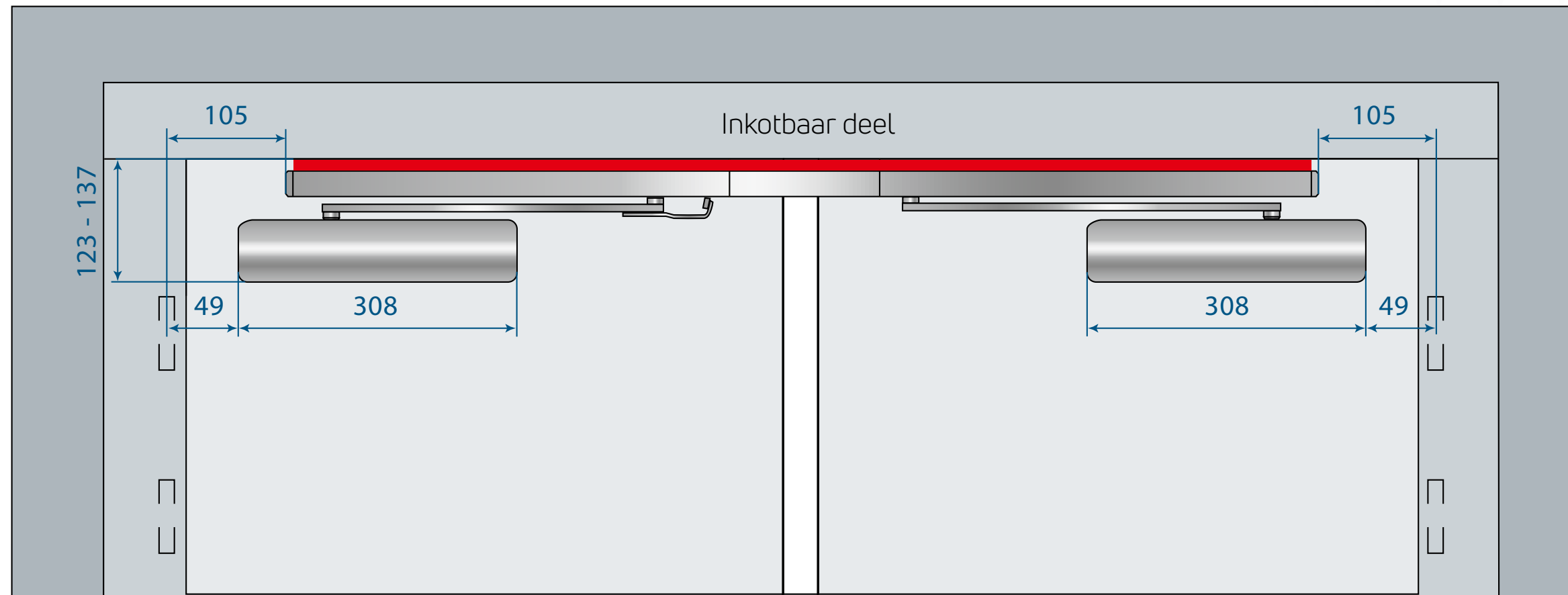


FD-120 hoekarm toepassen bij montage niet-scharnierzijde

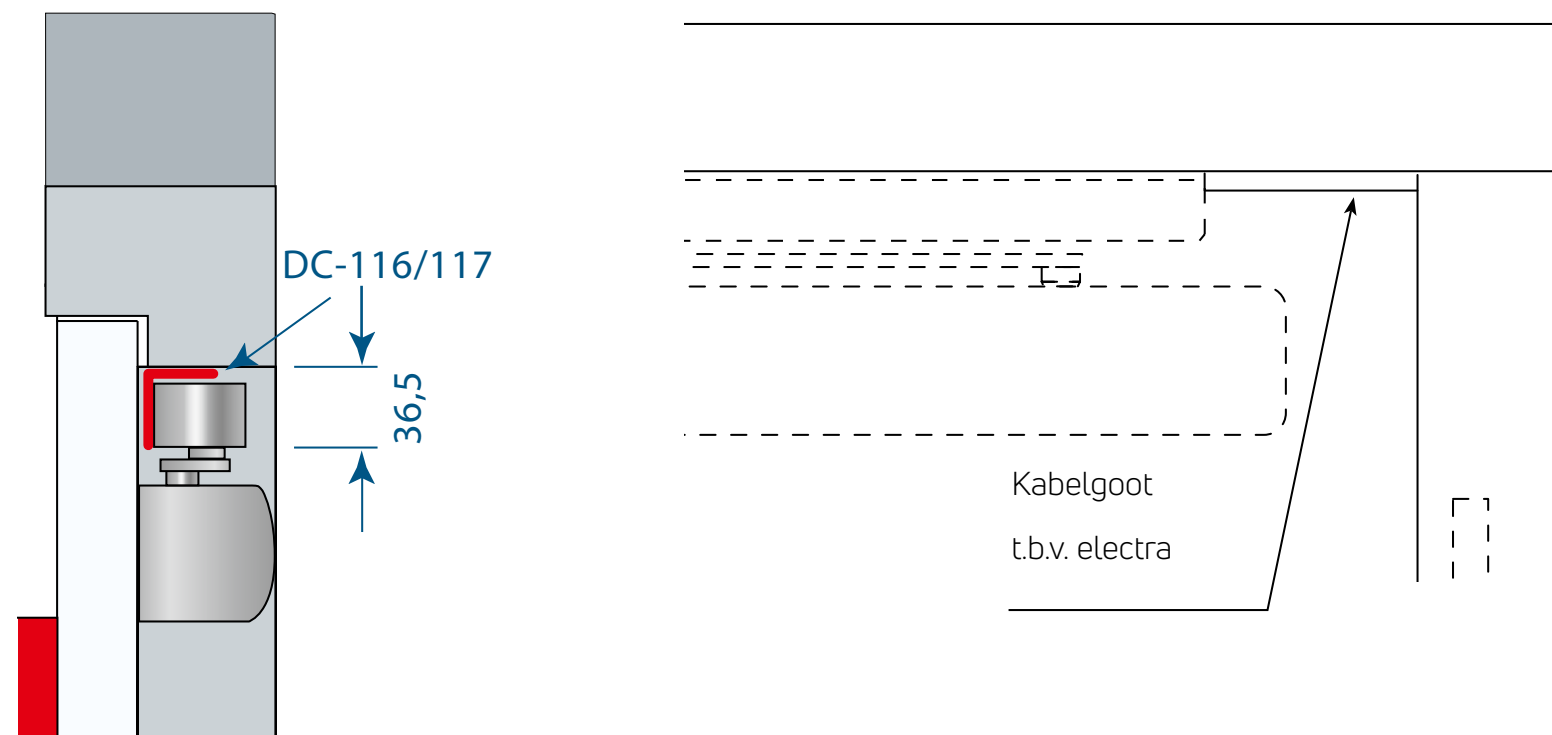


Montagemogelijkheden FD-461/462/464

3* Deurbladmontage niet-scharnierzijde met 2x hoekconsole DC-116 en 1x DC-117 (inkortbaar)
(bij terugligging van de deur)



FD-120 hoekarm toepassen bij montage niet-scharnierzijde



Accessoires - glijarm



Glijarm DC-195 t.b.v. DC-240/250/330



Glijarm voor vrijloopdranger FD-495 t.b.v. FD-440

Accessoires - schaararm

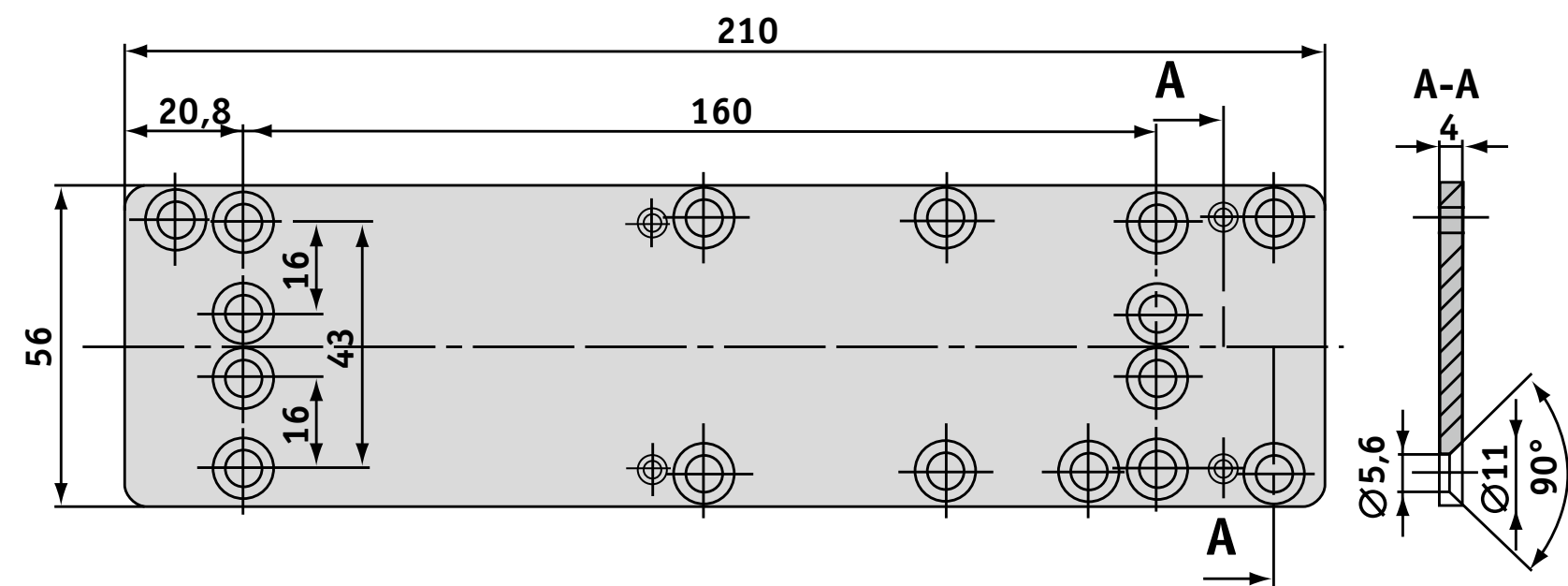


Schaararm DC-190 t.b.v. DC-240/335

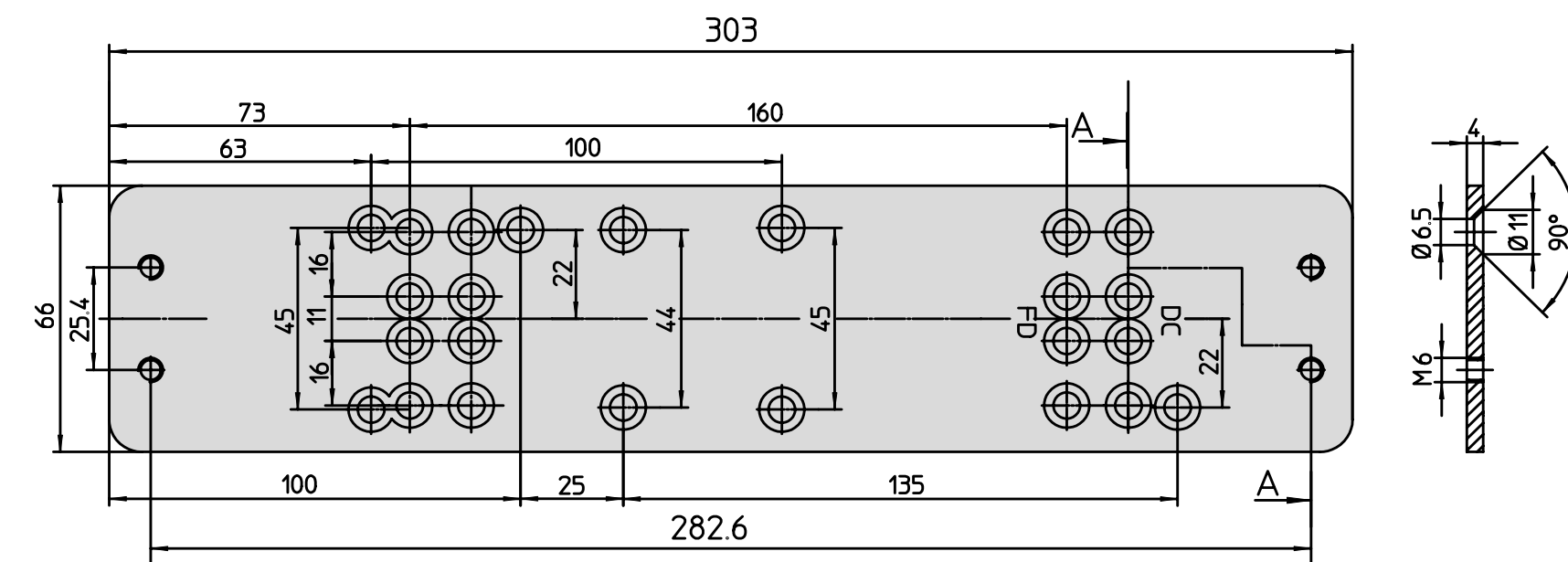


Schaararm voor vrijloopdranger DCL-690
t.b.v. FD-440

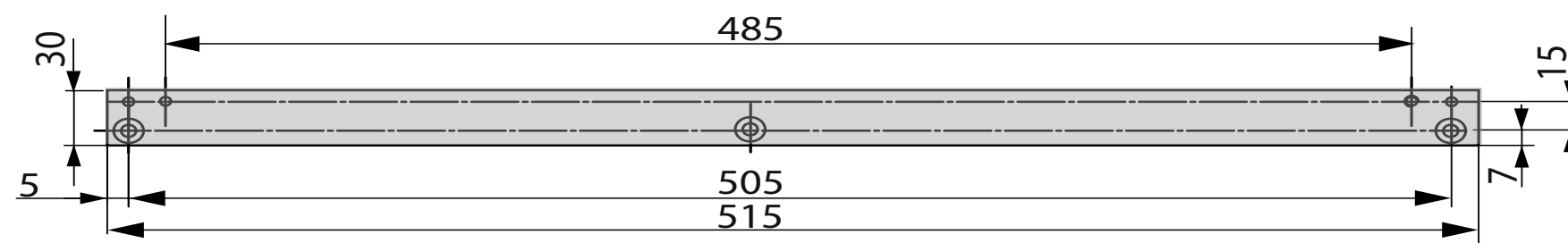
Accessoires - montageplaat



Vlakke montageplaat DC-130 t.b.v. DC-330/335

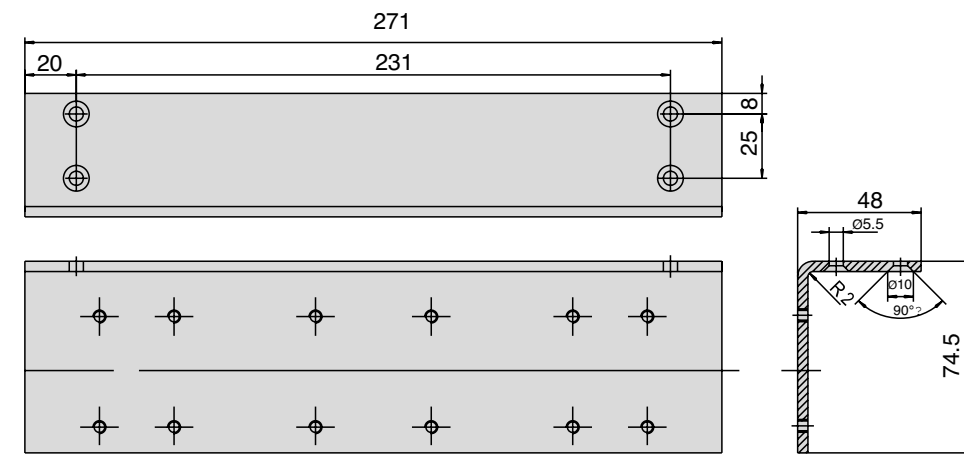


Vlakke montageplaat DC-126 t.b.v. DC-240/250

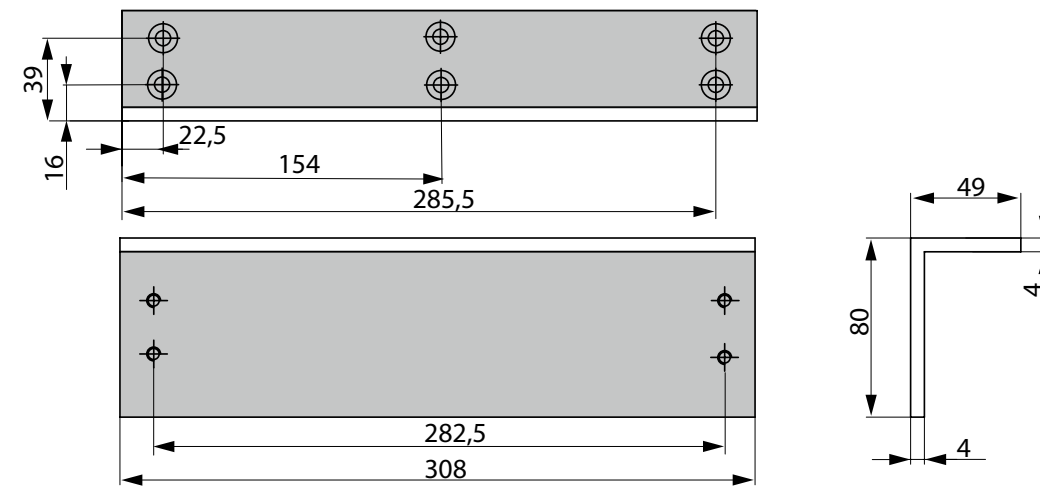


Vlakke montageplaat DC-115 t.b.v.
DC-195/FD-495

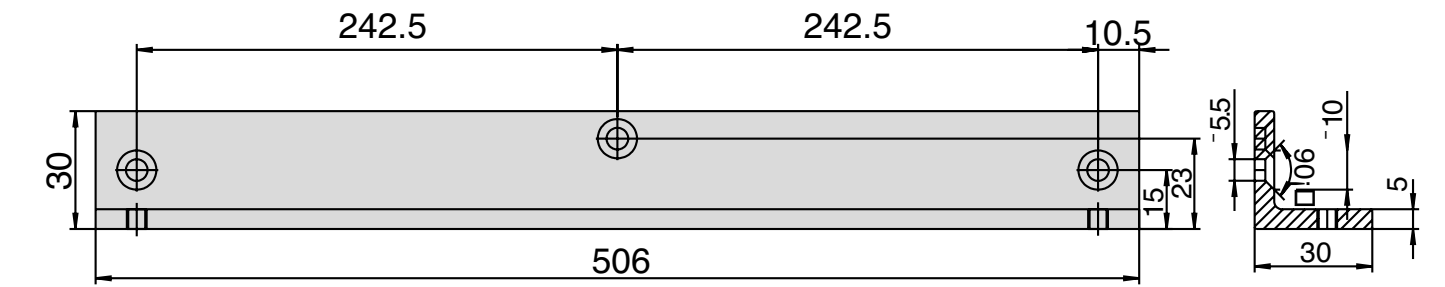
Accessoires - hoekconsole



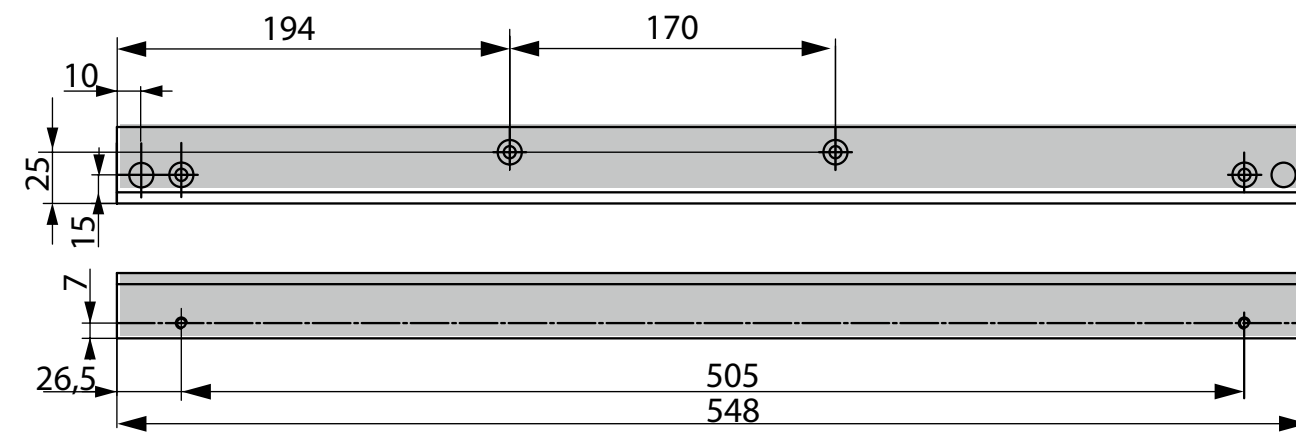
Hoekconsole DC-113 t.b.v. DC-330/335 voor plaatsing deurdranger in verdiept kozijn (DAG)



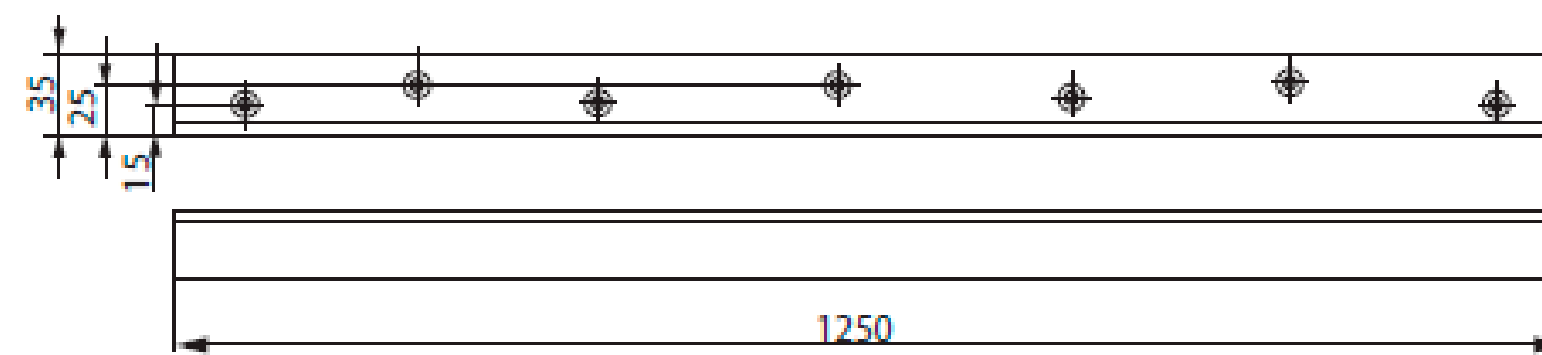
Hoekconsole DC-107 t.b.v. DC-240/250 voor plaatsing deurdranger in verdiept kozijn (DAG)



Hoekconsole DC-104 t.b.v. glijarm DC-195/ FD-495 plaatsing glijarm in verdiept kozijn (DAG)



Hoekconsole DC-116 t.b.v. FD-460/461/462/464 voor plaatsing glijarm in verdiept kozijn (DAG)



Hoekconsole DC-117 t.b.v. FD-461/462/464 voor plaatsing glijarm in verdiept kozijn (DAG)

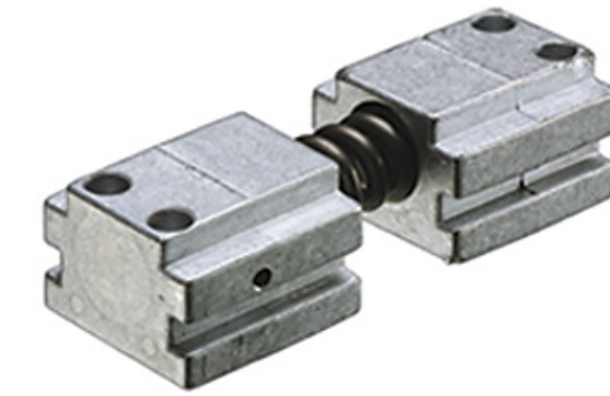
Accessoires - overig



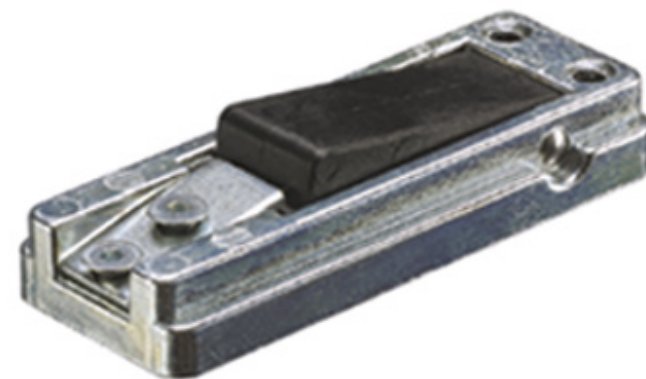
Afdekkap t.b.v. DC-335/330



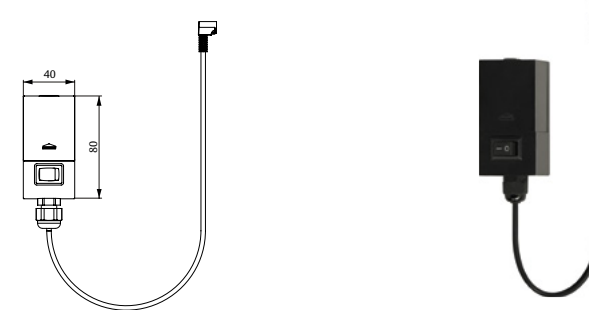
Afdekkap t.b.v. DC-240/250



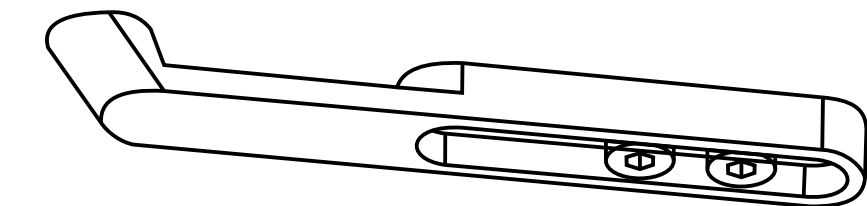
Railstop met veer DC-153 t.b.v. DC-195



Vastzetelement DC-152 t.b.v. DC-195 (niet toegestaan bij brand- en rookwerende deuren)



Aansluitunit incl. kabel FD-140 t.b.v. de FD-440



Hoekarm FD-120 Voor montage op dubbele deuren aan niet-scharnierzijde t.b.v. FD-461/462/464

Toepassingschema voor BUVA Abloy deurdrangers CE-gecertificeerd

	DC-250	DC-330	DC-240	DC-335	FD-440
Toepassing	Lichtlopend, voor intensief gebruik van enkele en dubbele binnen- en buitendeuren	Lichtlopende deurdranger voor gebruik van binnendeuren	De meest universele deurdranger	Schaararm deurdranger voor binnen- en buitendeuren tot 1250 mm	Weerstandsloze deurdranger voor ongehinderde doorgang van branddeuren. Maximaal comfort en veiligheid
Design en technologie					
BUVA Design	✓	✓	✓	✓	✓
Gemakkelijk openen door Cam-Motion® technologie, ideaal voor ouderen en kinderen	✓	✓	-	-	
Tandheugel technologie			✓	✓	✓
Glijarm Schaararm	✓ -	✓ -	✓ ✓	- ✓	✓ ✓
Afmetingen en specificaties deur					
EN klasse (sluitkracht voor rook- en brandwerende deuren volgens EN 1154)	1-6	1-4	1-4** 2-4 2-6*	3-5*	3-4 3-6*
Deurafmetingen (mm) volgens EN 1154	750 - 1400	750 - 1100	850 - 1100 850 - 1400*	950 - 1250*	950 - 1100 950 - 1400*
Deurgewicht (kg) volgens EN 1154	20 - 120	20 - 80	40 - 80 40 - 120*	60 - 100*	60 - 80 60 - 120*
Voor binnendeuren buitendeuren	✓ ✓	✓ -	✓ ✓	✓ ✓	✓ -
Voor enkele dubbele deuren	✓ ○	✓ -	✓ ✓	✓ ✓	✓ -
Voor rook- en brandwerende deuren	✓	✓	✓	✓	✓
Verkeersintensiteit deur	Hoog				Hoog
Functionaliteit					
Geen weerstand bij normaal gebruik en altijd sluiten bij brand of noodsituatie volg EN1155 (vrijloop)	-	-	-	-	✓
Instelbare vertraging van de sluitsnelheid	-	-	○ (DC-240 DA)	-	-
Openingsdemper voor het voorkomen van schade aan deur, kozijn en beslag	○ (DC-153)	○ (DC-153)	○ (DC-153)	-	-
Elektromechanische/mechanische vastzetter voor het openhouden van de deur	○ ○	- ○	- ○	- ○	- -

✓ = Standaard

○ = Optioneel

- = Niet van toepassing

* Bij toepassing met schaararm

** Bij toepassing van de DC-240 BC i.c.m. glijarm

Toepassingschema voor BUVA Abloy deurdrangers CE-gecertificeerd

	DC-250	DC-330	DC-240	DC-335	FD-440
Montage en afstelling					
Opbouw inbouw	✓ -	✓ -	✓ -	✓ -	✓ -
Standaard montageposities*	1 2 3 4	1 2 3 4	1 2** - 4	1 - - 4	1 2** - 4
Hoogteverstelling arm (14 mm) voor eenvoudige montage	✓	✓	✓	✓	✓
Hydraulische openingsdemping voor het gecontroleerd openen van de deur	✓	✓	✓	✓	✓
Traploos instelbare sluitkracht (EN klasse) voor optimale afstelling	✓	✓	✓	✓	✓
Traploos instelbare sluitsnelheid en eindslag met thermodynamische ventielen voor een constante, optimale afstelling	✓	✓	✓	✓	✓
Certificaten					
CE-gecertificeerd	✓	✓	✓	✓	✓
EN1154 getest en gecertificeerd	✓	✓	✓	✓	✓
Levering					
Geleverd inclusief arm	Nee	Nee	Nee	Nee	Nee

✓ = Standaard
○ = Optioneel
- = Niet van toepassing

* Door toepassing van hoekconsoles kunnen voor een aantal typen deurdrangers de montagepositie mogelijkheden worden uitgebreid
** 2 alleen glijarm

Toepassingschema voor BUVA Abloy Glijarmsystemen

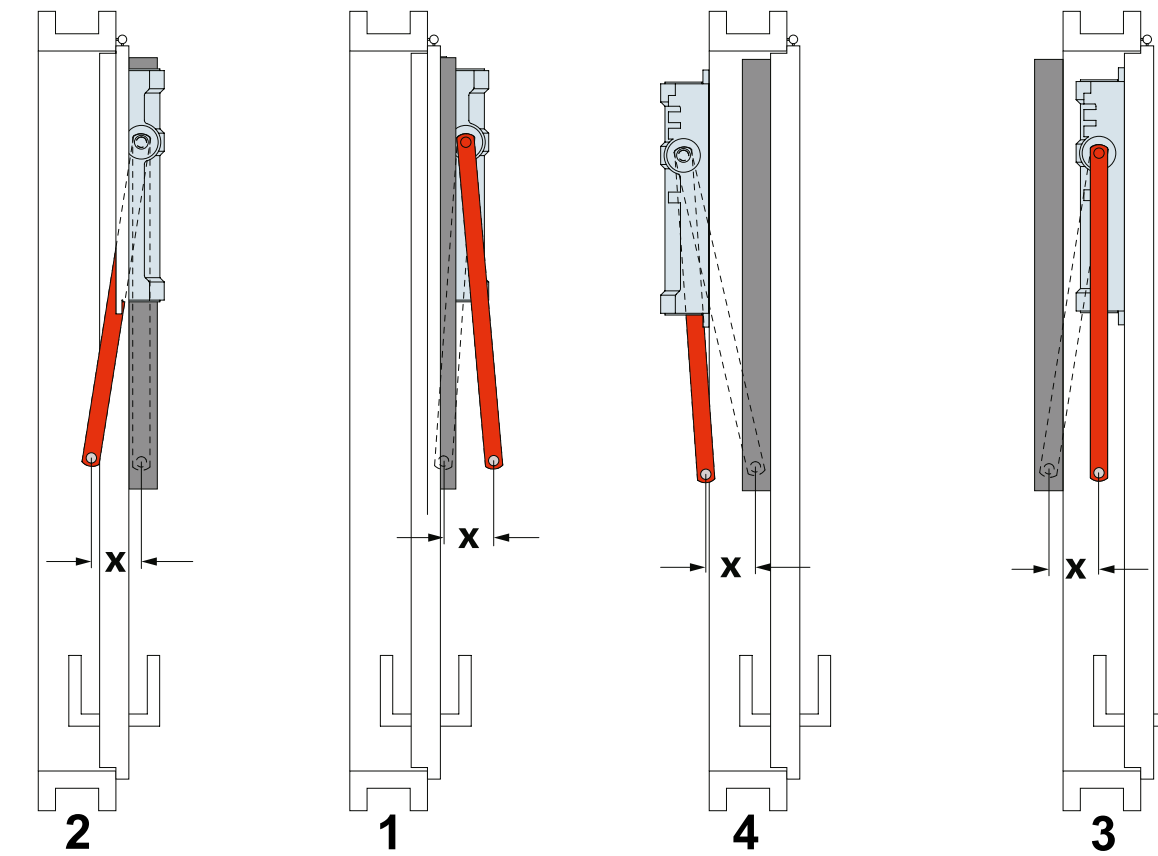
	FD-460	FD-461	FD-464	FD-462
Toepassing	Vastzetglijarm	Sluitvolgorde glijarmsysteem	Sluitvolgorde vastzetglijarmsysteem (1x EMV)	Sluitvolgorde vastzetglijarmsysteem (2x EMV)
Toepassing				
Enkele dubbele deuren	✓ -	- ✓	- ✓	- ✓
Mechanische deurcoördinator voor het correct sluiten van dubbele deuren	-	✓	✓	✓
Traploos instelbare openhoudkracht	✓	-	✓	✓
Elektromechanische vastzetting een twee deuren voor aansturing door brandmeldinstallatie	✓ -	- -	✓ -	- ✓
Deurbreedtes tot	1400 mm	1250 - 2800 mm	1250 - 2800 mm	1250 - 2800 mm
Standaard montageposities	1 - 3 -	1 - 3 -	1 - 3 -	1 - 3 -
Deurdranger en glijarm apart bestellen	ja	ja	ja	ja
CE gecertificeerd	✓	✓	✓	✓
EN 1154 getest en gecertificeerd	✓	✓	✓	✓
EN 1155 getest en gecertificeerd	✓	-	✓	✓
EN 1158 getest en gecertificeerd	-	✓	✓	✓

✓ = Standaard

- = Niet van toepassing

Diverse instelmogelijkheden

Voorspanning glijarm
i.c.m. DC-250 / DC-330

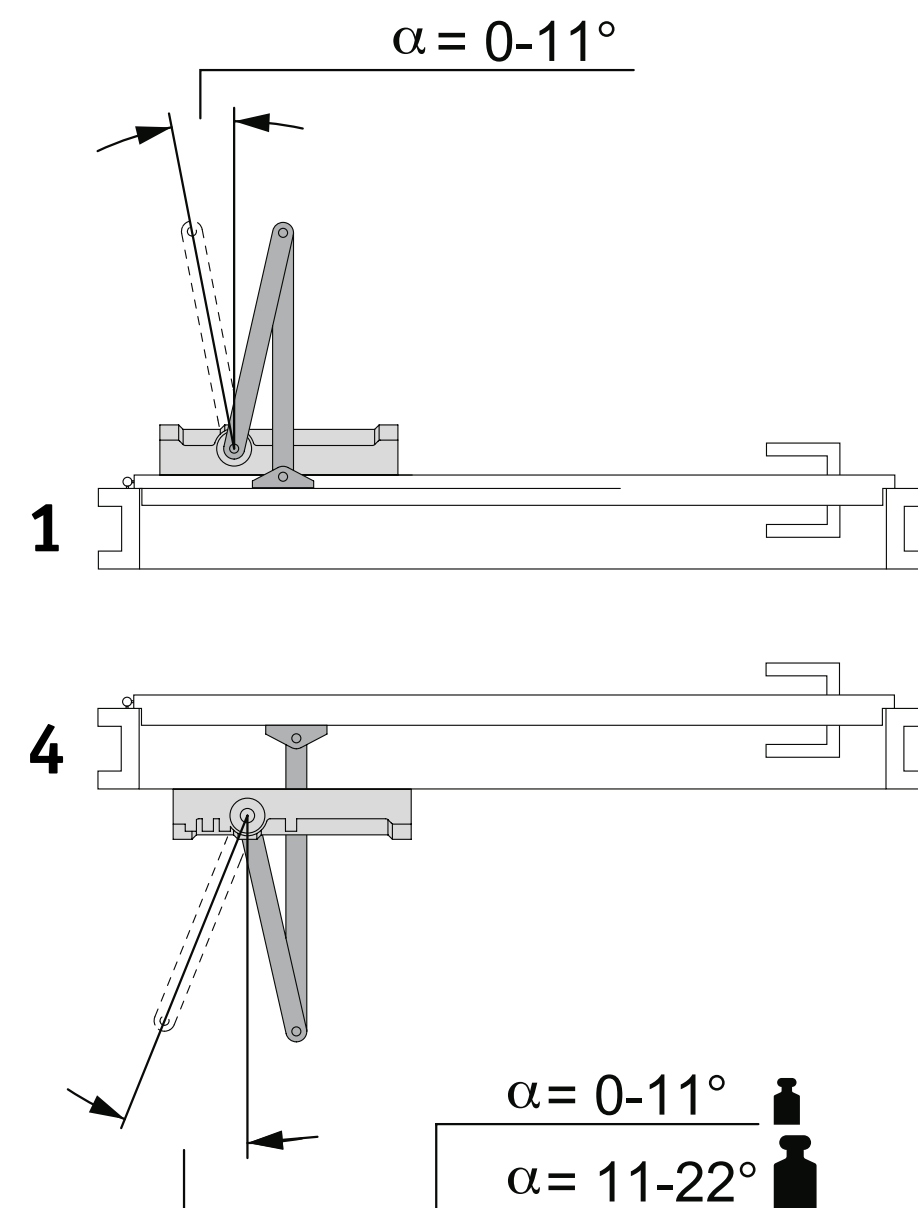


X=min 10mm...
max 70mm

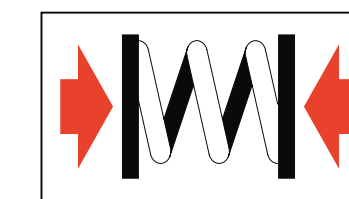
Bij schaararm



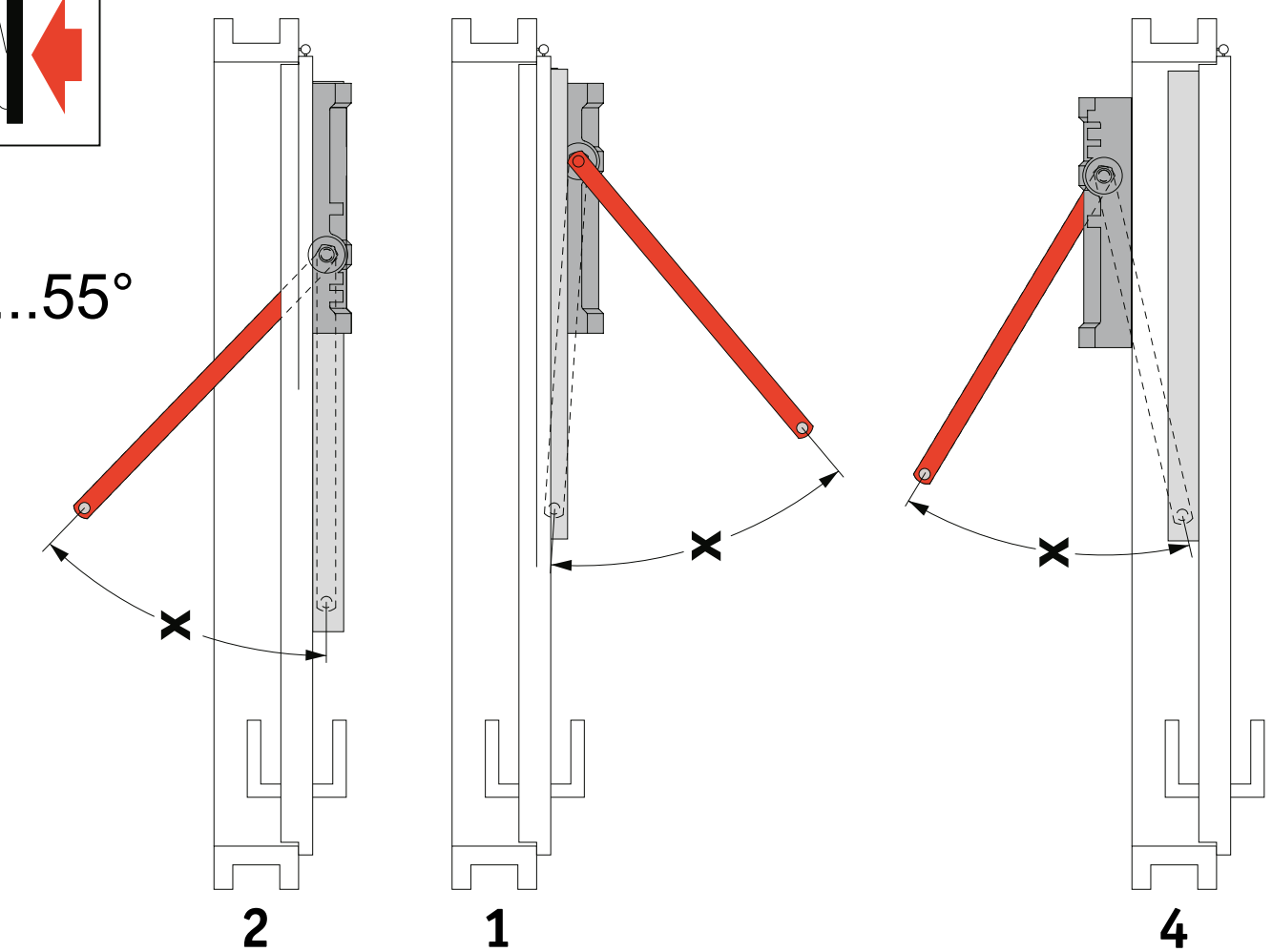
Voorspanning armen
i.c.m. DC-240 / DC-335 / FD-440



Bij glijarm

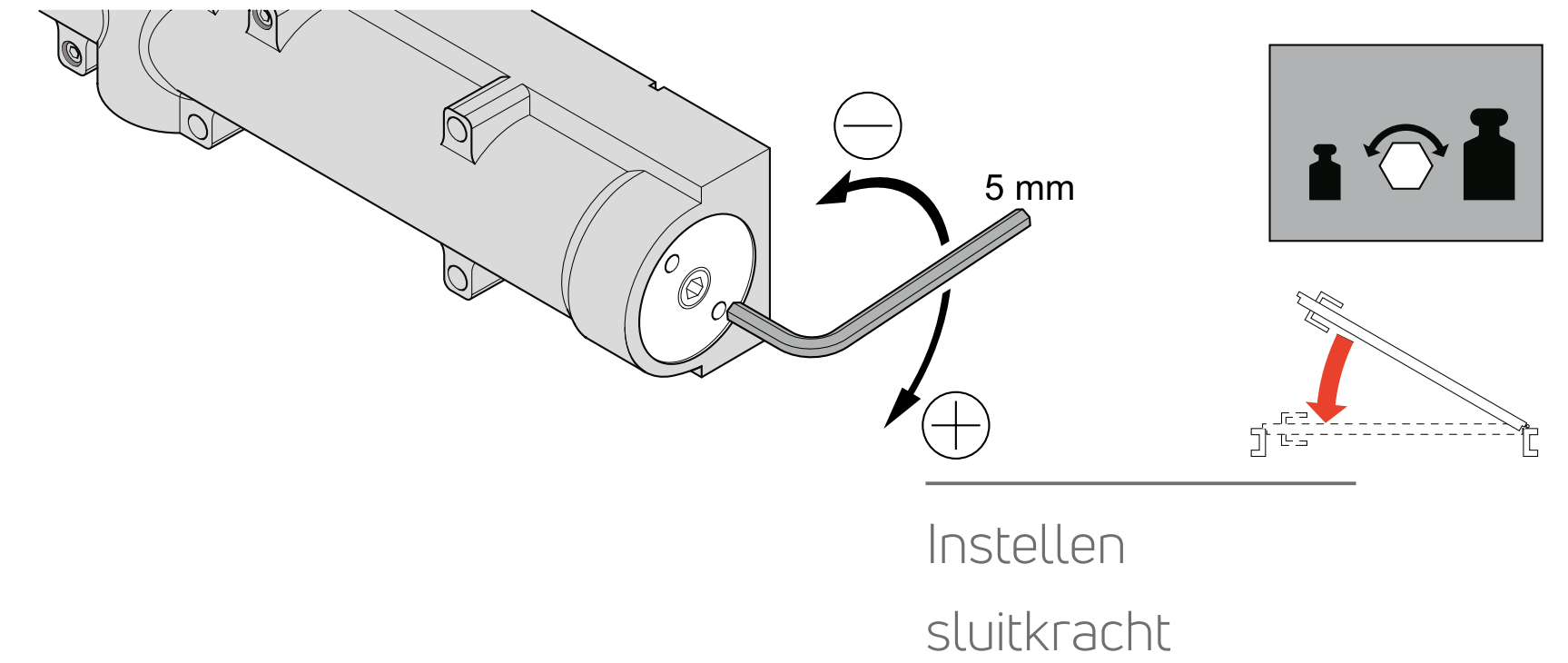
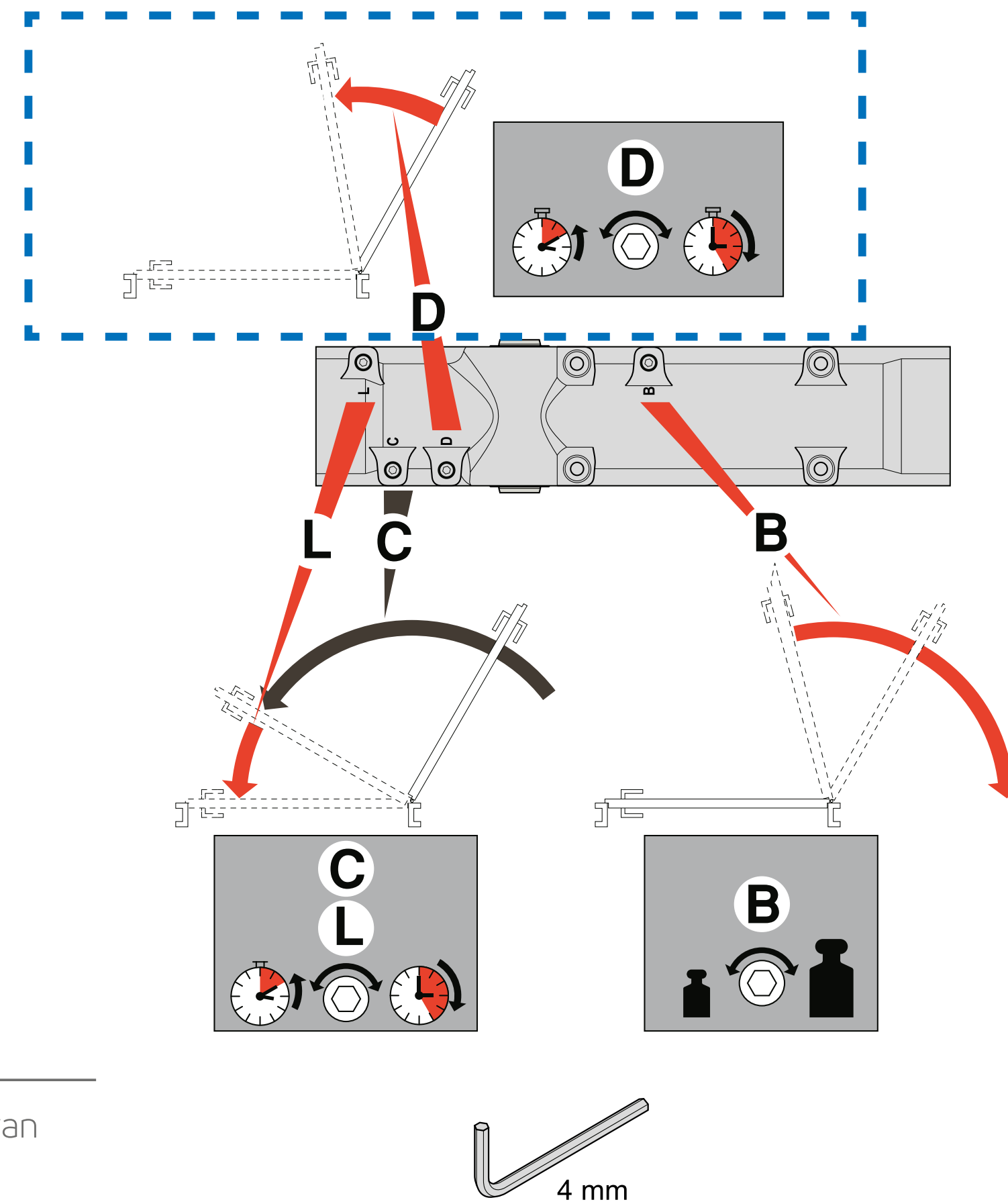


X=44°...55°



Instellingen

Optioneel (DC-240 DA)



Meest logische volgorde van afstellen is:

1. C = Sluitsnelheid
2. L = Eindslag
3. B = Openingsdemping (BC)
4. D = Sluitvertraging (DA)

BUVA blueSmart

Toegangsbeheer van nu en voor de toekomst

Met blueSmart presenteert BUVA het elektronische toegangsbeheersysteem van de volgende generatie. De sterk presterende techniek maakt het mogelijk om complexe sluitsystemen centraal aan te sturen en data decentraal door te geven. Een hoog bedieningscomfort en kostenbeheersing karakteriseren de innovatieve technologie die oplossingen biedt voor projecten van elke orde van grootte.



FD20 draaideuraandrijving

Eén aandrijfmechanisme, vele toepassingen

BUVA biedt nu een duurzame oplossing voor draaideuraandrijving van lichte binnendeuren tot zwaargewicht buitendeuren. Betrouwbaar voor vrijwel alle toepassingen in combinatie met de juiste accessoires. De vloeiende lijnen van de FD20 maken hem bovendien geschikt voor elk architectonisch ontwerp. Neem voor meer informatie contact op met uw BUVA accountmanager.





Binnen BUVA BlueLab nemen wij onze partners mee in de ontwikkeling van de markt en de wereld. Er kunnen seminars bijgewoond worden, producttrainingen gevolgd worden of krijg toegangskarten tot verschillende bouwbeurzen.

Door het leveren van complete modulaire systemen ontzorgen we onze partners en bieden we toegevoegde waarde in de vorm van advies, begeleiding, training, garanties en service.

“BUVA denkt met ons mee en streeft naar partnership.”

**2018 | MARK NEDERLOF
DIRECTIE WESTERVELD & NEDERLOF**

BUVA BlueLab

Ontdek alles over de BUVA homecare systemen



Duurzaam geproduceerde warmte

- BUVA EcoClimate lucht/water warmtepomp
- BUVA EcoClimate hybride warmtepomp
- BUVA EcoHeat cv-ketel



Gezonde binnenlucht

- BUVA EcoStream warmterugwinunit
- BUVA Q-Stream ventilatiebox
- BUVA SmartValve ventilatieklep
- BUVA Stream ventilatieroosters



Veilig afgesloten ramen en deuren

- BUVA PreSet hang- en sluitwerk

Inclusief

- 10 jaar product- en prestatiegarantie
- 24/7 storingsdienst
- Onderhoudsabonnement



Deze brochure is een uitgave van BUVA rationale bouwprodukten B.V.
Zetfouten en tussentijdse wijzigingen voorbehouden.

2021-07