

*Voor ongehindere doorgang  
en maximale veiligheid*

# FD-740

# Vrijloopdeurdranger

# BUVA

De FD-740 vrijloopdeurdranger zorgt voor ongehindere doorgang van branddeuren, maximaal comfort en maximale veiligheid. Deze is geschikt voor zowel enkele als dubbele deuren en geeft geen weerstand bij normaal gebruik.

---

Adres:                      Contact:  
Bremen 5                  info@buva.nl  
2993 LJ Barendrecht    www.buva.nl



# BUVA Abloy Vrijloopdeurdranger FD-740 met glijarm

De FD-740 is een vrijloopdeurdranger die de gebruiker onbeperkte bewegingsvrijheid biedt. Via de speciale vrijlooparm kan de deur, na eenmalig openen (vanaf een deuropeningshoek van  $> 0^\circ$ ) door het elektro-hydraulisch mechanisme de rest van de tijd 'weerstandeloos' bediend worden. Deze functie is speciaal ontwikkeld voor deuren die dagelijks veelvuldig worden gebruikt, zoals in zorginstellingen, kantoorpanden en toegangsdeuren in wooncomplexen. Ook ideaal om te worden toegepast bij woningentredeuren in een appartementsgebouw, waar zelfsluitendheid een eis is.

De vrijloopdranger kan gekoppeld worden aan een brandmeldinstallatie of aan de rookmelder(s) in de woning.

## Toepassingen

De FD-740 vrijloopdeurdranger kan gebruikt worden voor rook- en brandwerende deuren. De FD-740 dient altijd te worden gecombineerd met de FD-495 glijarm. Deze combinatie is geschikt voor deuren met een maximum deurbreedte van 1400 mm en een maximaal deurgewicht van 120kg.

Wordt de stroom uitgeschakeld dan is de vrijloop functie niet meer in werking en zal de deur gesloten worden door de deurdranger.

De vrijloop deurdrangers kunnen worden geleverd met glijarm (FD-495).

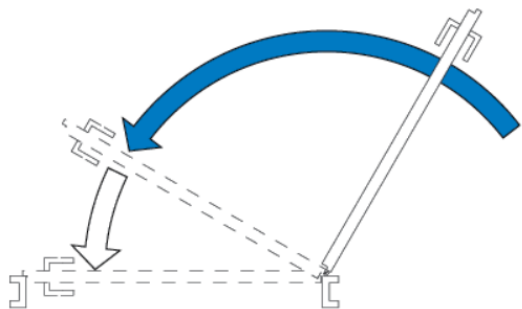
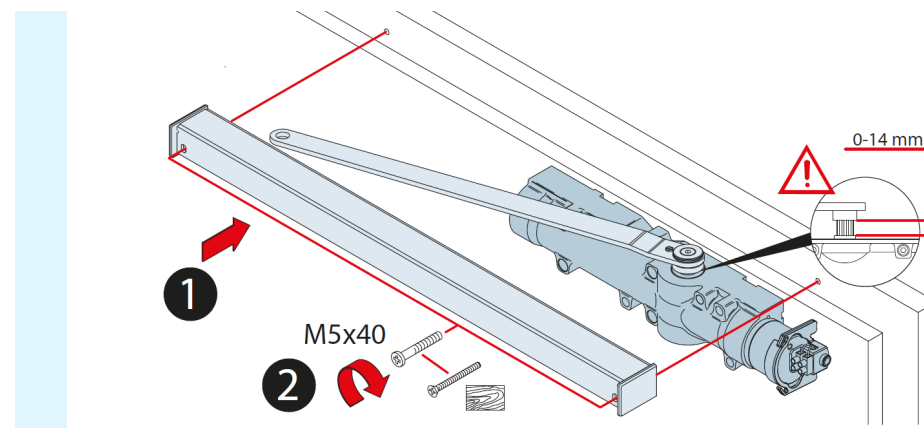
- Geeft geen weerstand bij normaal gebruik onder stroom
- Sluit automatisch bij brandmelding en noodsituatie (stroom uitschakeling)
- Geschikt voor elke montagepositie; scharnier- en niet-scharnierzijde, deurblad- en kozijnmontage
- Voor deurbreedte 950 mm - 1.400 mm
- Voor deurgewicht 60 - 120kg
- Variabele instelbare sluitkracht volgens EN 1154; EN klasse 3-6
- Vrijloopfunctie in werking vanaf een deuropeningshoek van  $> 0^\circ$
- Voor enkele en dubbele deuren

## Kenmerken

- Elektrohydraulische deurdranger (o.b.v. DC-250)
- Compleet met geïntegreerde, niet zichtbare montageplaat, geschikt voor brand- en rookwerende deuren
- Te gebruiken i.c.m. vrijloop glijarm FD-495 (niet meegeleverd)
- Kan worden gebruikt voor links- en rechtsdraaiende deuren
- Geschikt voor montageposities 1 | 2 | 3 | 4
- Met zilverkleurige stalen afdekkap
- Stroomaansluiting verdekt achter de afdekkap of door middel van de FD-140
- Bedrijfsspanning 24 V DC  $\pm 15\%$
- Stroomverbruik: max. 90 mA
- Armsysteem 14 mm in hoogte verstelbaar
- Sluitsnelheid, eindslag en openingsdemping instelbaar via ventielen aan voorzijde
- Geen hinder van temperatuur schommelingen dankzij de thermodynamische ventielen
- Variabel instelbare sluitkracht, EN klasse 3-6
- Openingshoek tot  $160^\circ$ , afhankelijk van montage positie
- Gecertificeerd volgens EN 1154 / 1155
- CE-gecertificeerd No.0432-CPR-00008-05 No. DoP1060

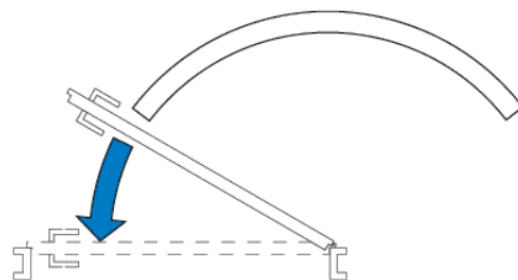
# Algemene kenmerken

- Geschikt voor binnen- en buitendeuren met een maximum deurgewicht van 120 kg en maximum deurbreedte van 1400 mm
- Indien gemonteerd aan de buitenzijde van de buitendeur dient de dranger voldoende beschermd te zijn tegen water en wind
- Geschikt voor brand- en rookwerende deuren
- Voorzien van CE keurmerk
- Instelbare sluitkracht EN klasse 3-6 volgens EN 1154
- Toepasbaar in een groot temperatuurbereik (-15 tot + 40°C)
- Eenvoudige montage, afstelling en weinig tot geen onderhoud
- Grote gebruiksvriendelijkheid



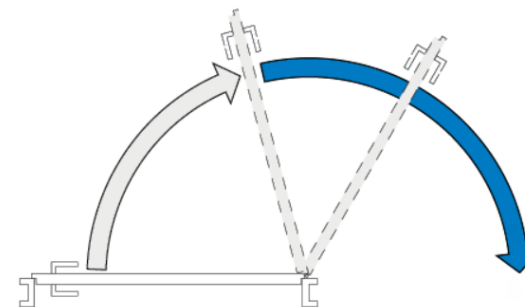
## Sluitsnelheid (C)

Snelheid van de deurvleugel bij het sluiten.



## Eindslag (L)

Snelheid van de sluitende deurvleugel bij openingshoeken tussen 0° en 15° tot deze de gesloten positie bereikt.



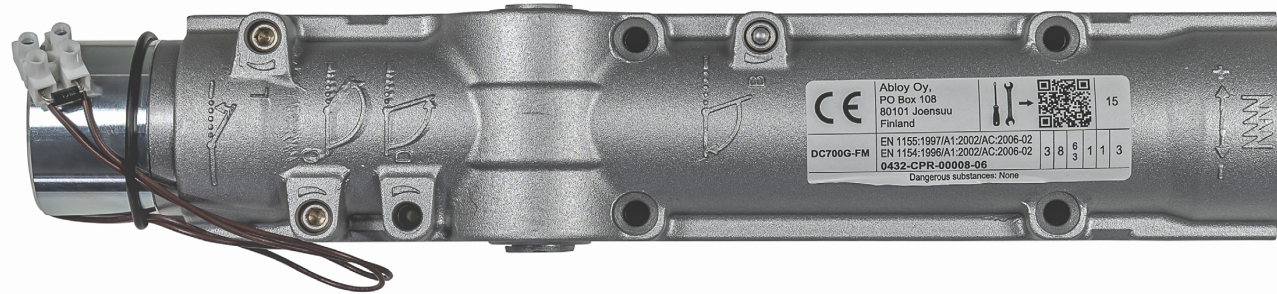
## Openingsdemping (B)

De openingsbeweging wordt hydraulisch vertraagd vanaf een openingshoek van ca. 75°.

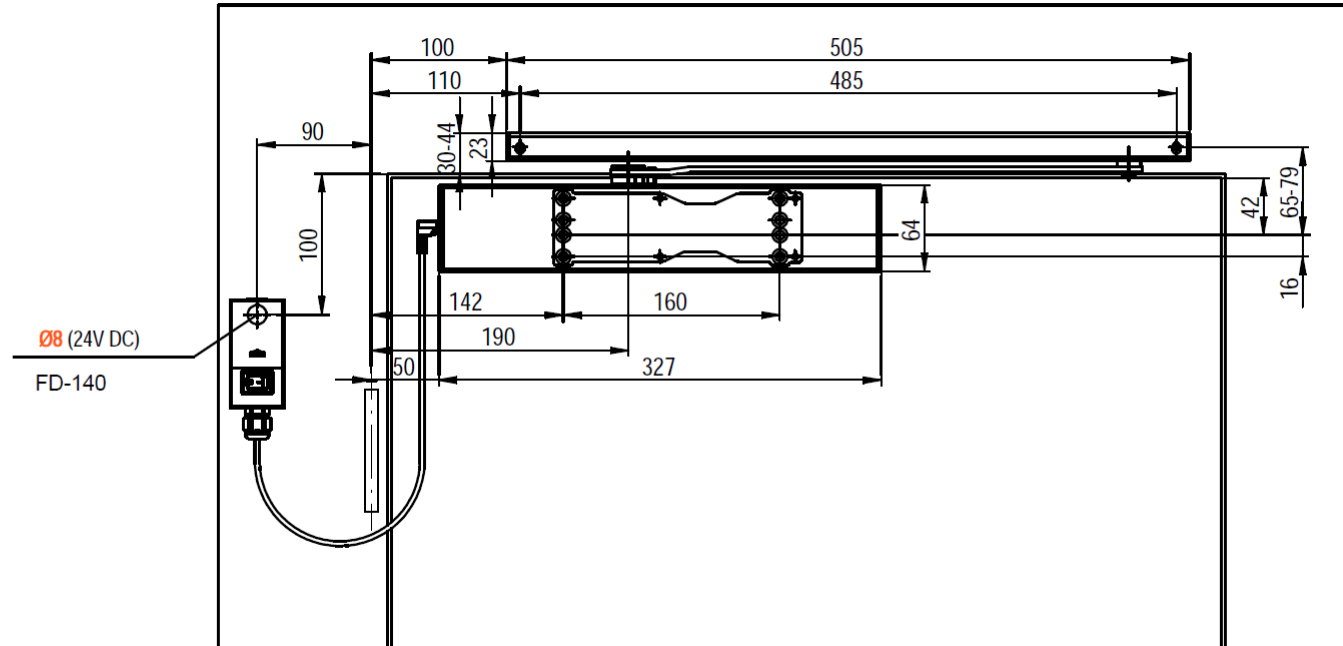
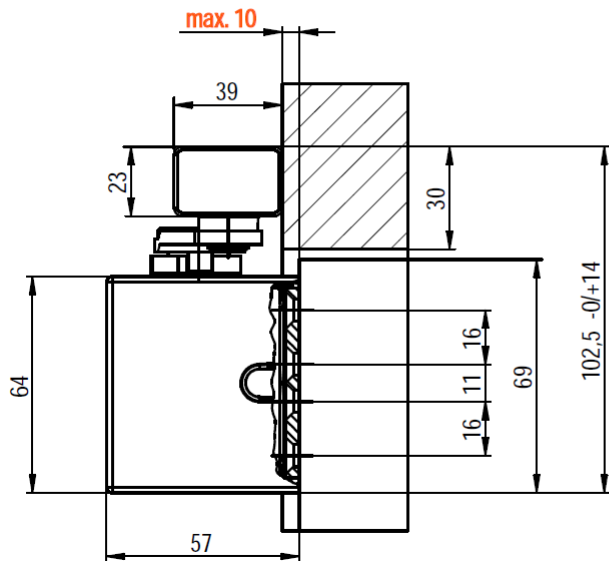
# Montagemogelijkheden deurdranger **FD-740**

BUVA

COMBIPower.NL



# Deurbladmontage scharnierzijde

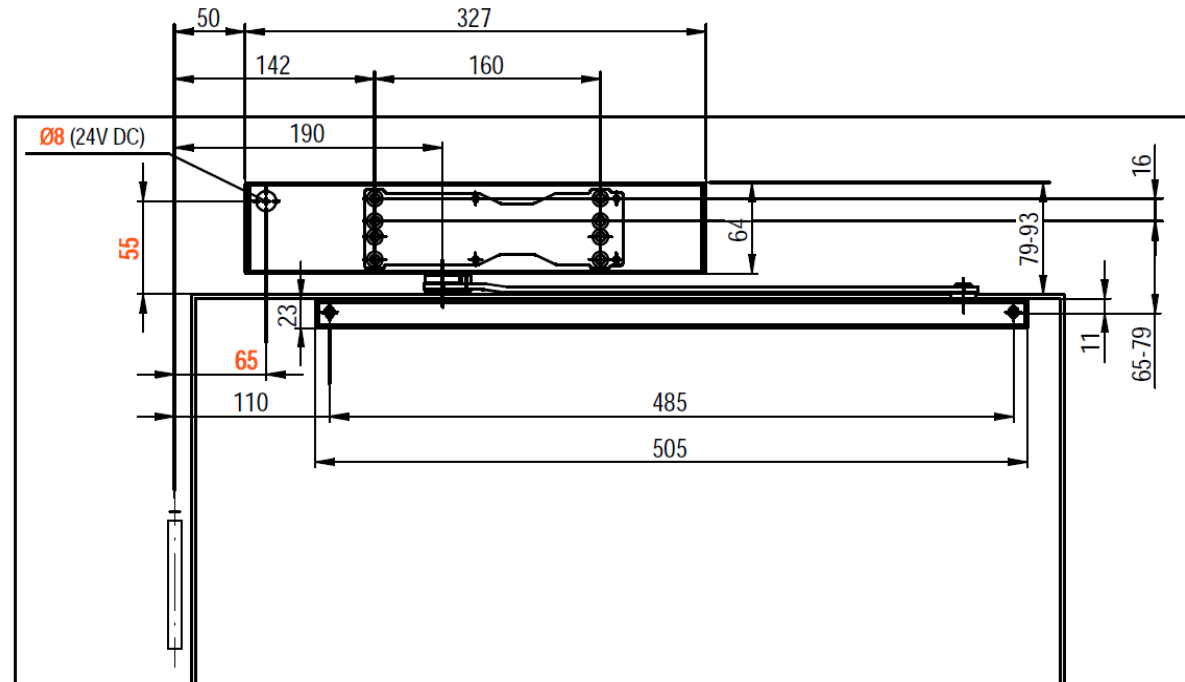
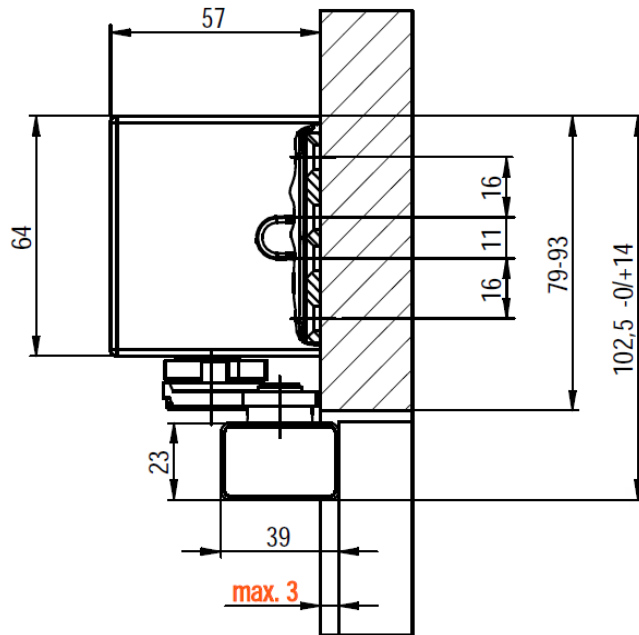


Maximale openingshoek 160°  
FD-140 = Aansluitunit incl. kabel

210267

Deurdranger FD-740: art.nr. 1585240  
Glijarm FD-495: art.nr. 1585232

# Kozijnmontage scharnierzijde

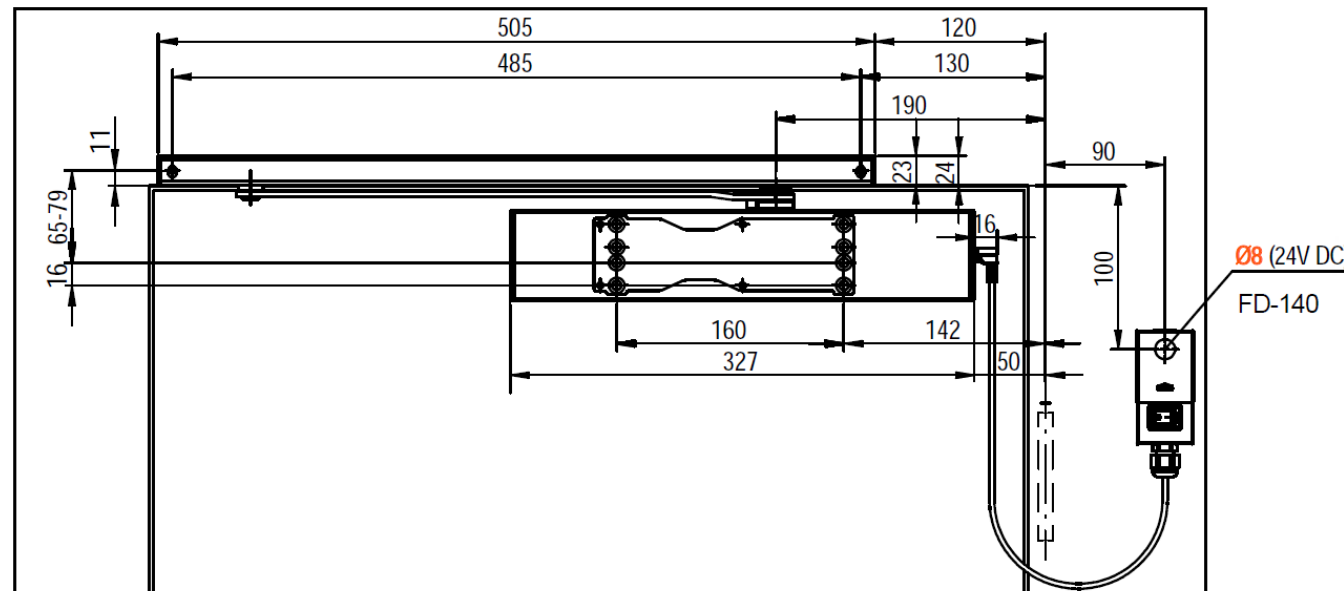
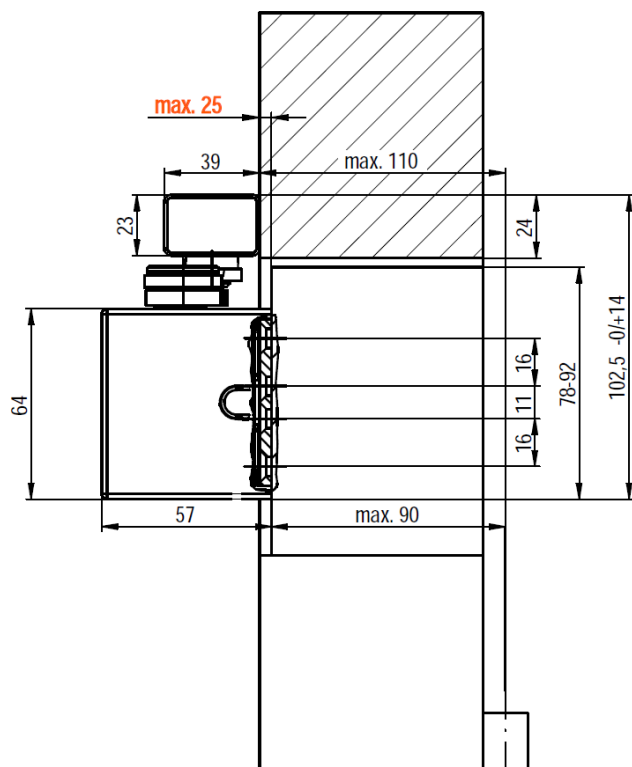


Maximale openingshoek 150°. Bij kozijnmontage is geen FD-140 aansluitunit benodigd. Directe kabelinvoer in drangerhuis.

210267

Deurdranger FD-740: art.nr. 1585240  
Glijarm FD-495: art.nr. 1585232

# Deurbladmontage niet -scharnierzijde

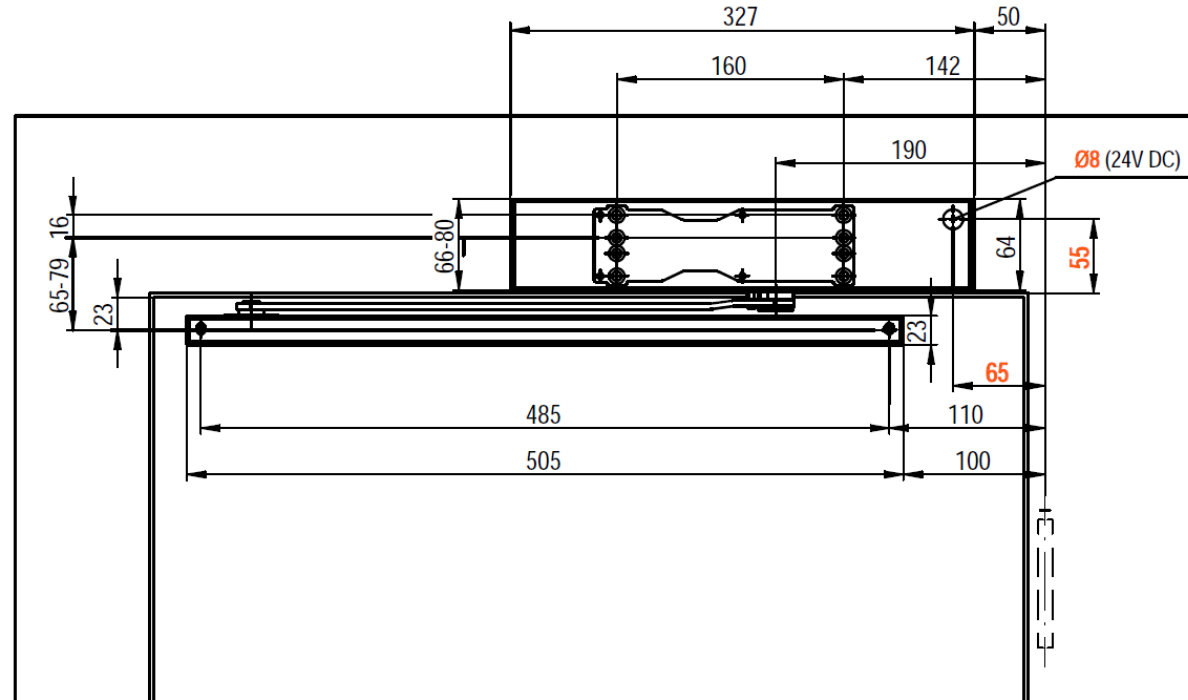
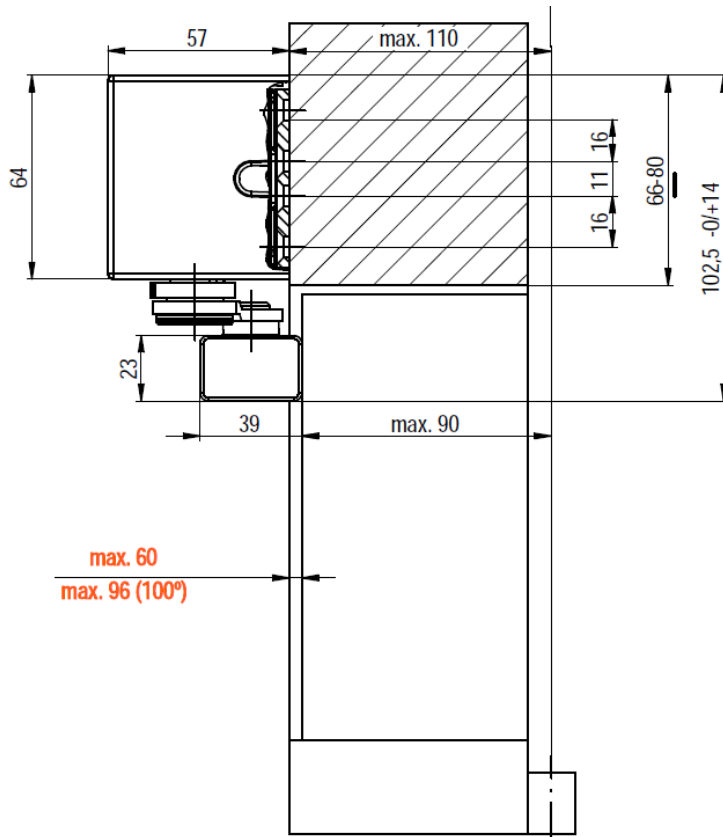


Maximale openingshoek 105°  
FD-140 = Aansluitunit incl. kabel

210267

Deurdranger FD-740: art.nr. 1585240  
Glijarm FD-495: art.nr. 1585232

# Kozijnmontage niet-scharnierzijde



Maximale openingshoek 120° bij terugligging van max. 60mm, 100° bij max. 96mm. Bij kozijnmontage is geen FD-140 aansluitunit benodigd. Directe kabelinvoer in drangerhuis.

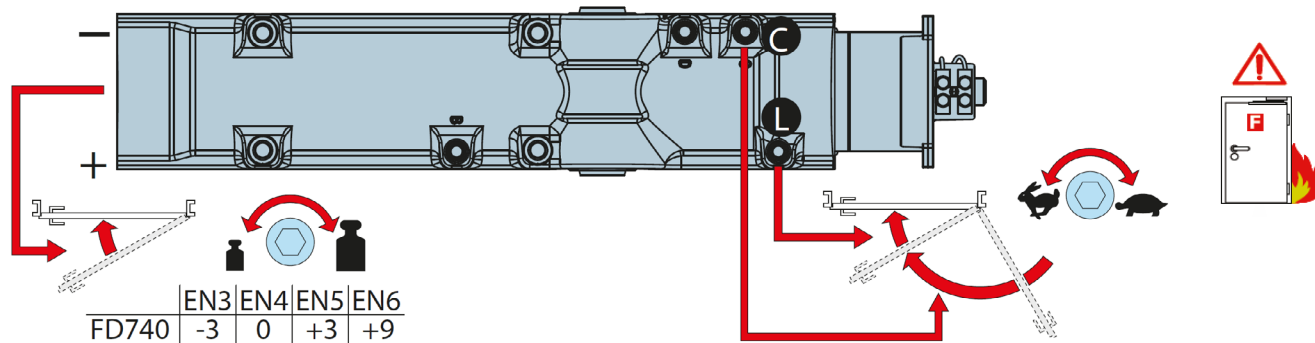
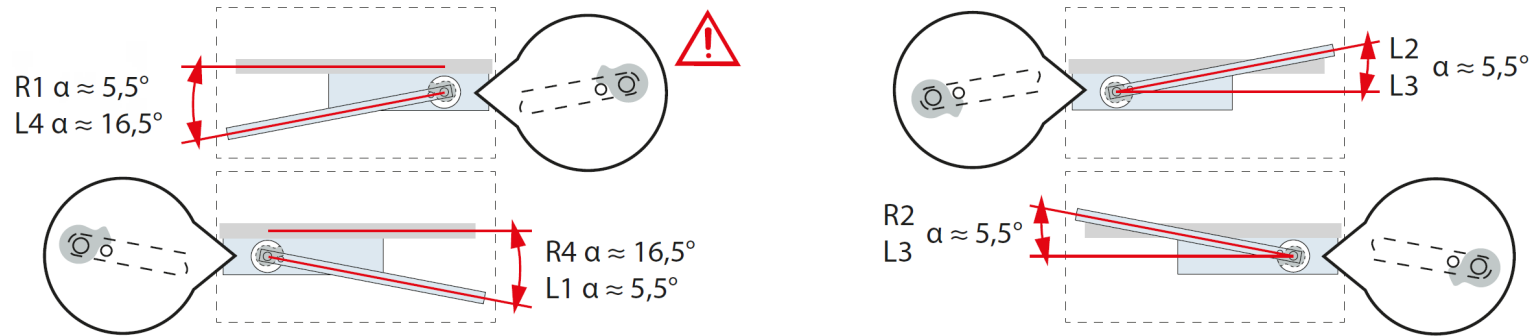
210267

Deurdranger FD-740: art.nr. 1585240  
Glijarm FD-495: art.nr. 1585232



# Diverse instelmogelijkheden

Voorspanning glijarm FD-495 i.c.m. vrijloopdeurdranger FD-740



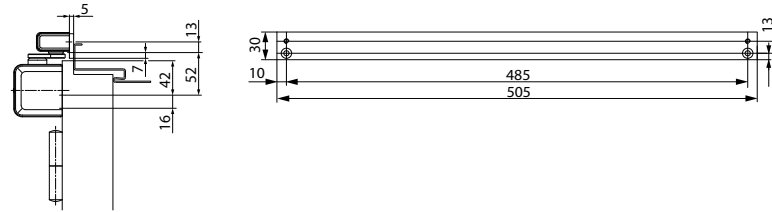
Meest logische volgorde van afstellen is:

1. C = Sluitsnelheid
2. L = Eindslag
3. B = Openingsdemping (BC)

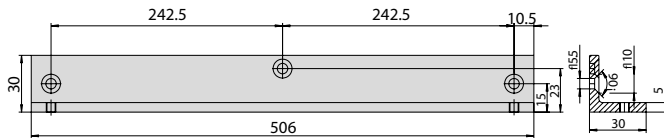
# Accessoires



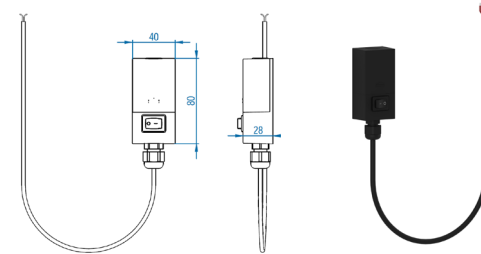
Glijarm voor vrijloopdranger FD-495 t.b.v. FD-740



Vlakke montageplaat DCA-130 t.b.v. FD-495

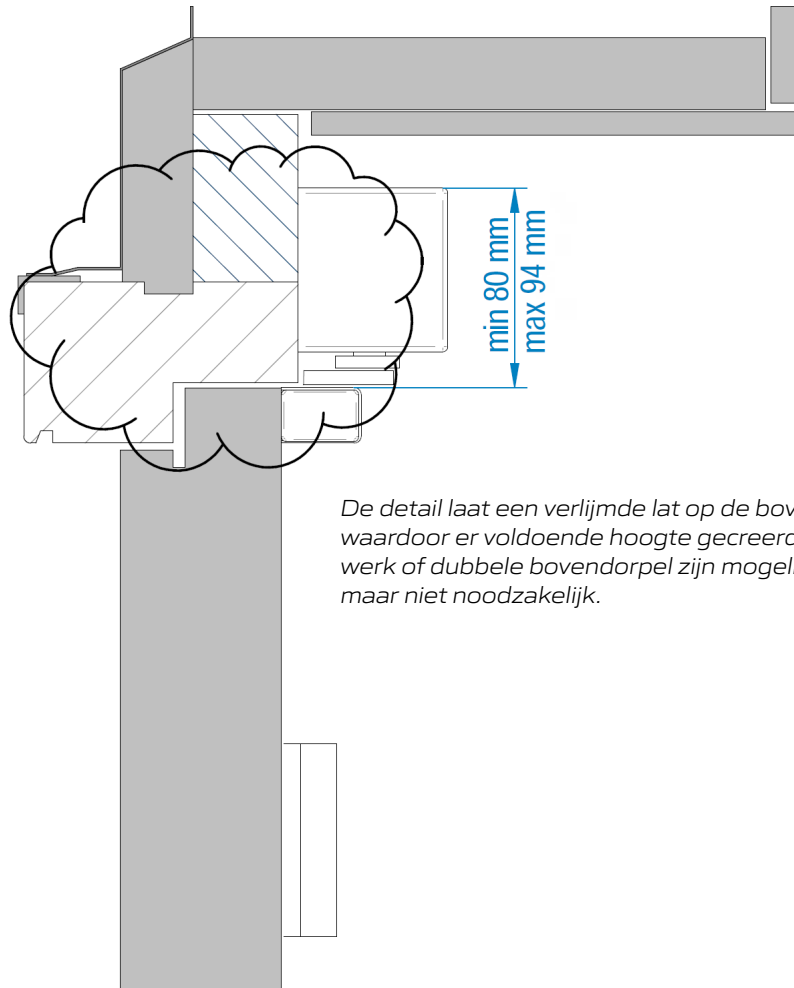


Hoekconsole DC-104 t.b.v. glijarm  
FD-495 plaatsing glijarm in verdiept kozijn (DAG)

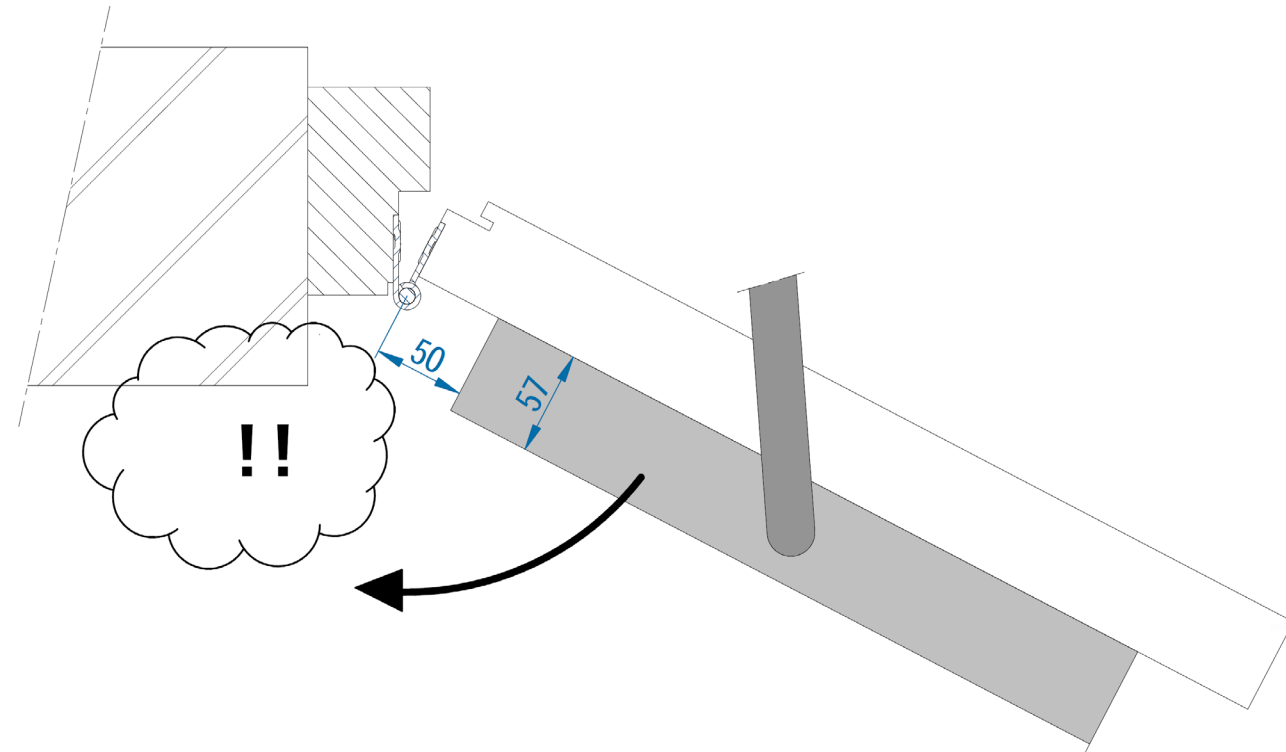


Aansluitunit incl. kabel FD-140 t.b.v. de FD-740

# Extra uitleg t.b.v. kozijnmontage scharnierzijde



*De detail laat een verlijmde lat op de bovendorpel zien, waardoor er voldoende hoogte gecreerd wordt. Een rekwerk of dubbele bovendorpel zijn mogelijke oplossingen, maar niet noodzakelijk.*



206264

# Aandachtspunten

- Bespreek de stroomaansluiting van de vrijloopdrangers in een vroeg stadium met de E-installateur;
- Houd rekening met de juiste draaddikte ten behoeve van de 24V aansluiting;
- Houd er alvast rekening mee dat er een 24V gestabiliseerde voeding aanwezig is;
- Let op: Altijd de meegeleverde montageplaat van de FD-740 gebruiken;
- Houd de juiste voorspanning voor de schaararm/glijarm aan. Zie pagina 'instelmogelijkheden';
- De "vrijloop-meenemer" van de glijarm type FD-495 moet in de juiste positie staan;
- De vrijloopfunctie begint vanaf een openingshoek van  $>0^\circ$ . Om de vrijloop functie van de dranger over het volledige openingsbereik van de deur in werking te stellen (weerstandloze bediening) moet de deur eenmalig volledig worden geopend.