

ARGENTA® PIVOTICA® PRO

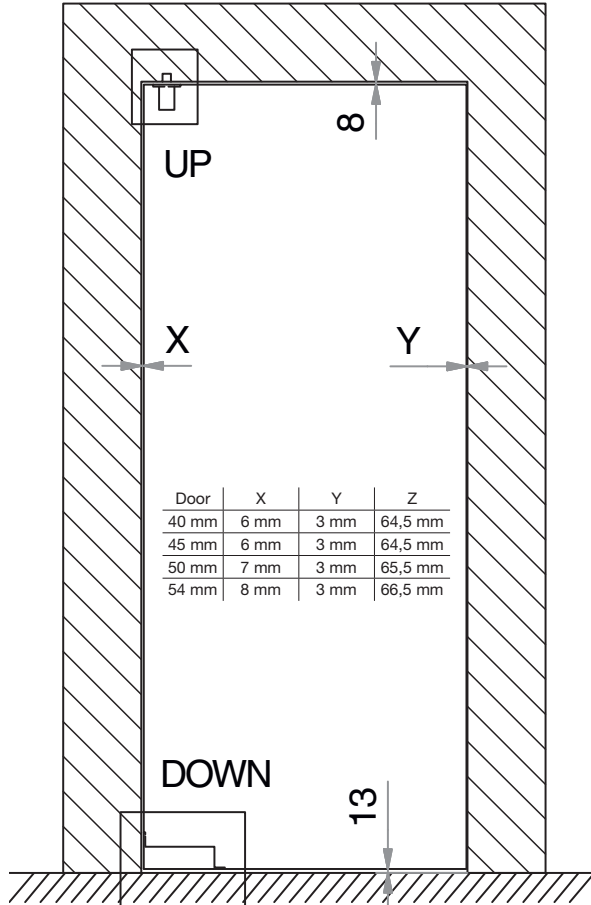
handleiding | mode d'emploi | manual

LEES DEZE HANDLEIDING EERST AANDACHTIG EER U VAN START GAAT. HET PLAATSEN VAN DE ARGENTA® PIVOTICA® PRO DIENT TE GEBEUREN DOOR EEN VAKMAN.

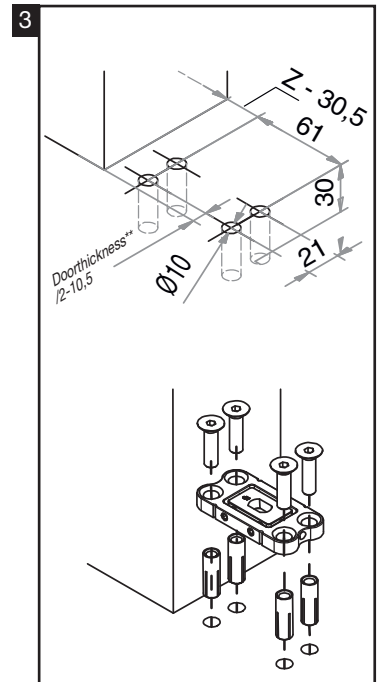
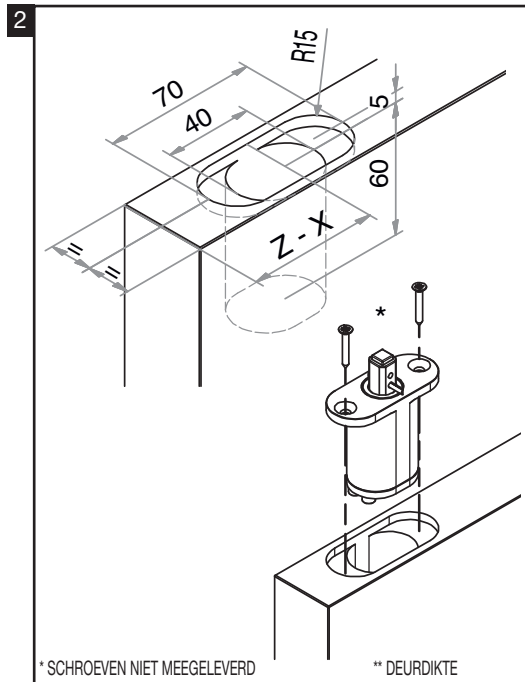
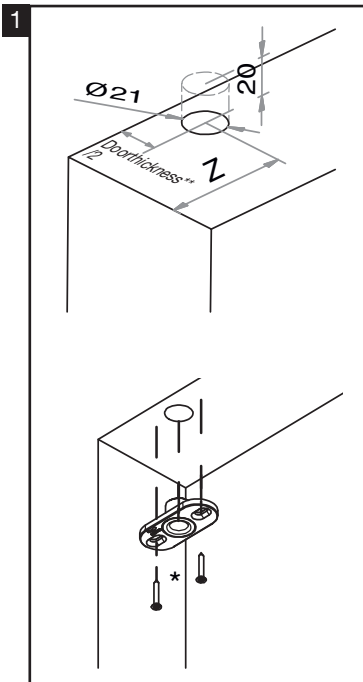
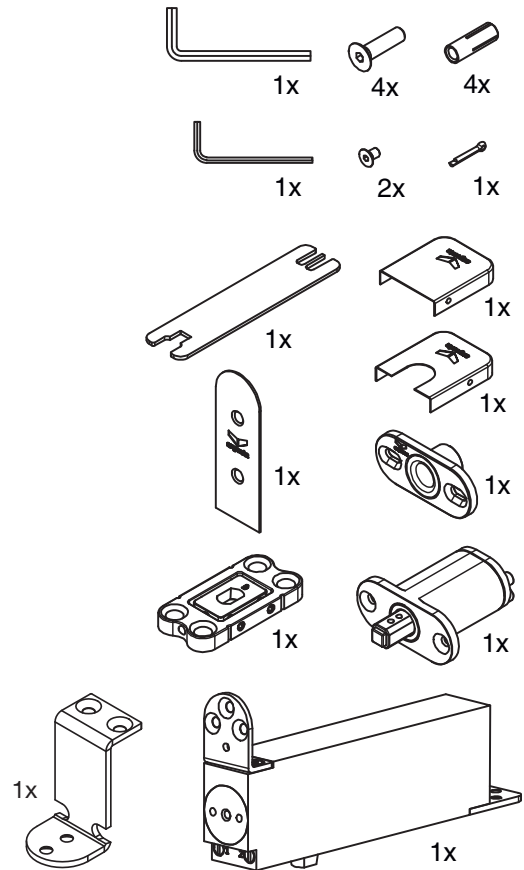
LISEZ CE MODE D'EMPLOI ATTENTIVEMENT AVANT DE COMMENCER. LE MONTAGE DE L'ARGENTA® PIVOTICA® PRO DOIT ÊTRE EFFECTUÉ PAR UN PROFESSIONNEL.

PLEASE READ THIS MANUAL CAREFULLY BEFORE STARTING. THE ARGENTA® PIVOTICA® PRO SHOULD ONLY BE INSTALLED BY A PROFESSIONAL.

OVERVIEW

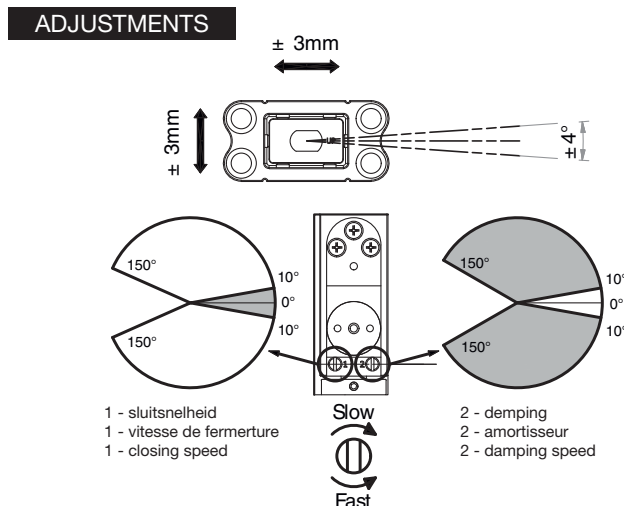
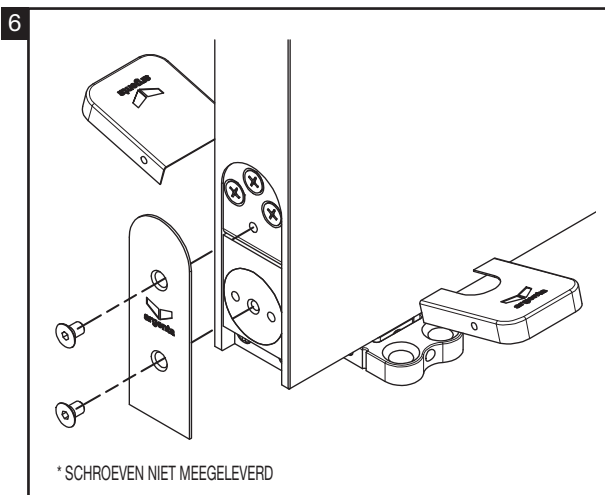
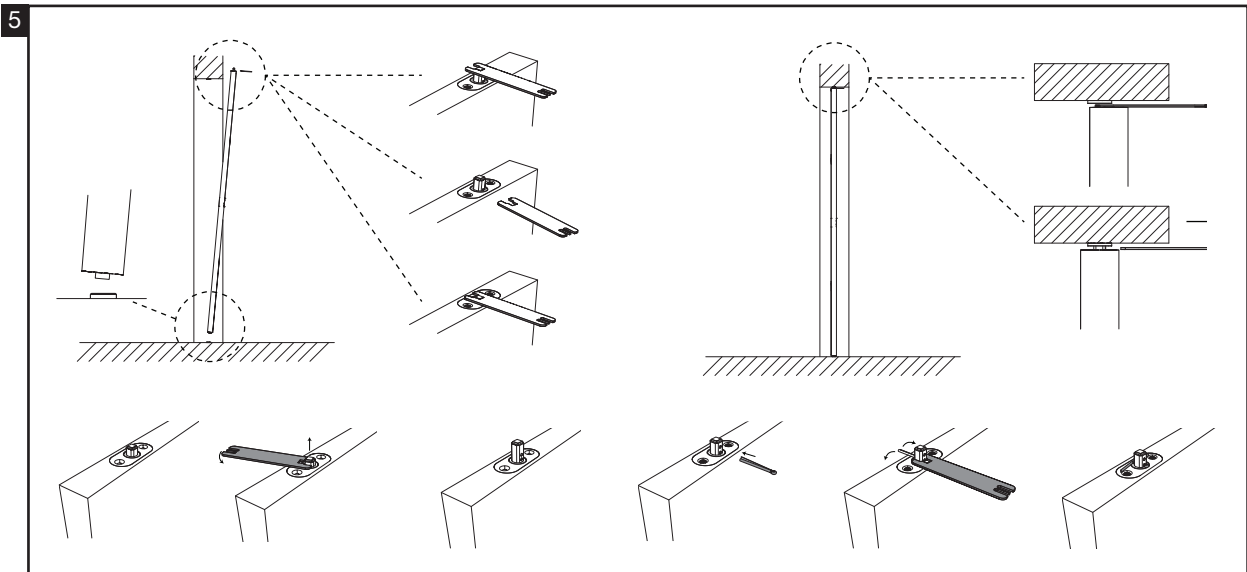
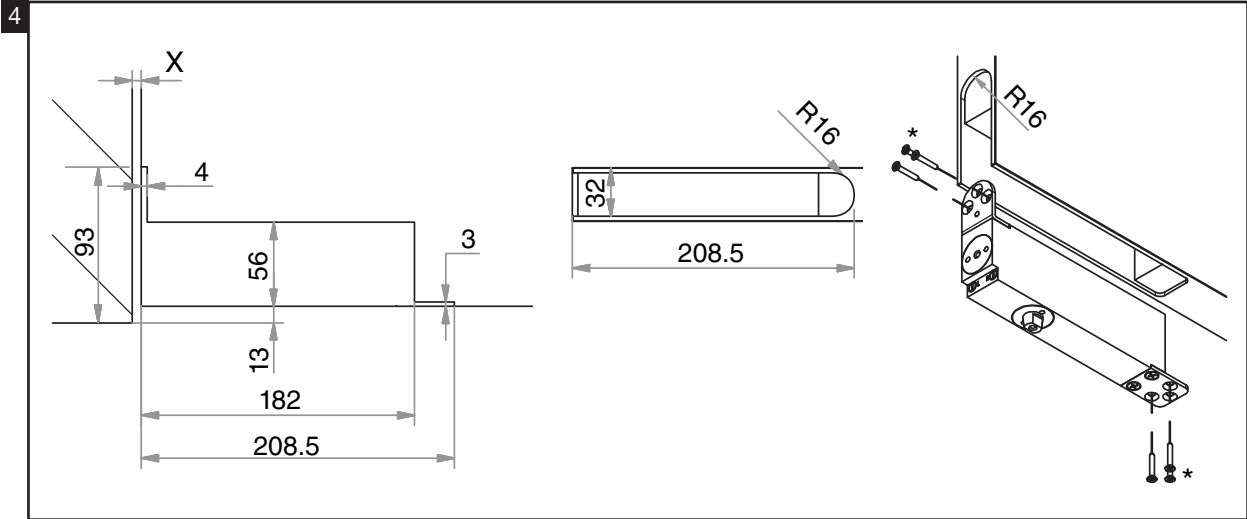


CONTENTS



ARGENTA® PIVOTICA® PRO

handleiding | mode d'emploi | manual



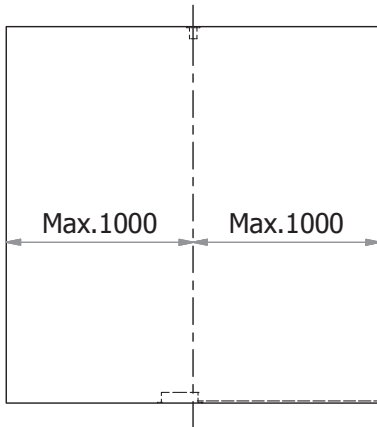
ARGENTA® PIVOTICA® PRO

handleiding | mode d'emploi | manual

7

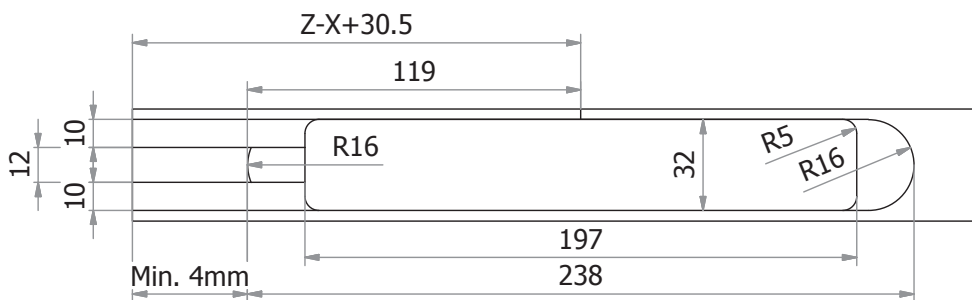
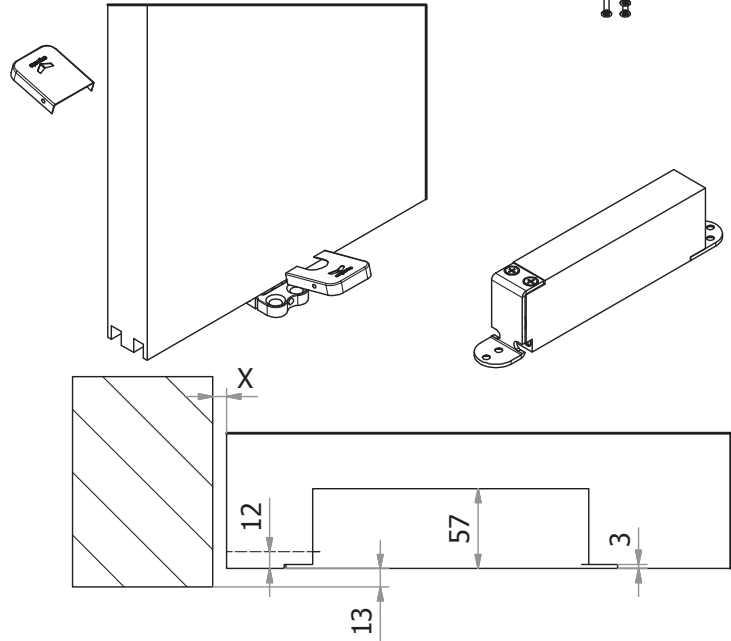
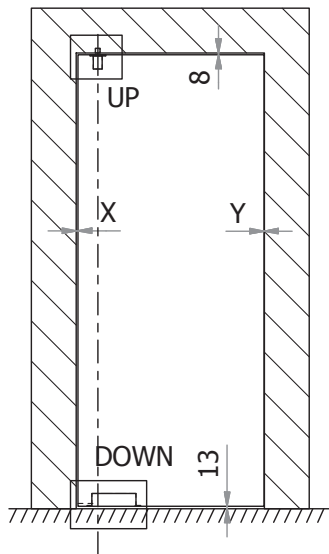
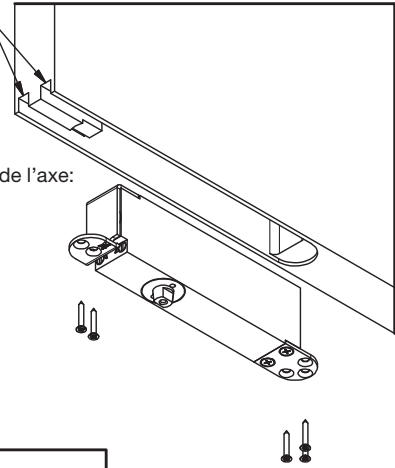
CENTRALE POSITIE - POSITION CENTRALE - CENTRAL POSITION

Groeven om Pivotica® PRO-C af te stellen
 Régler Pivotica® PRO-C
 Grooves to set Pivotica® PRO-C



Deurspelingen bij gebruik van minimale asafstand:
 Jeu avec positionnement minimale de l'axe:
 Gaps when using the minimal axis-distance:

Door	X	Y	Z
40 mm	6 mm	3 mm	93 mm
44 mm	5 mm	3 mm	93 mm
50 mm	6 mm	3 mm	94 mm
54 mm	6 mm	3 mm	94 mm



* SCHROEVEN NIET MEEGELEVERD