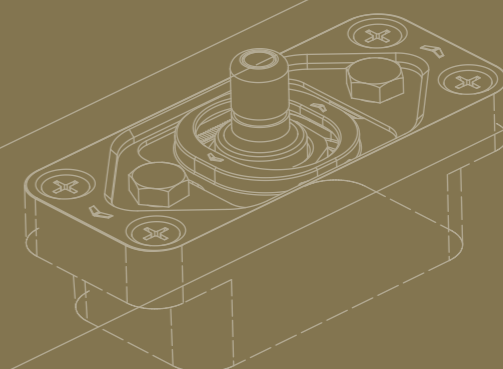




# 02

## PIVOTERENDE SCHARNIEREN

De keuze voor pivoterende binnendeuren is vooral een esthetische keuze. Uniform afgewerkt met de wand geeft dat dan ook een fraaie aanblik, zelfs met de pivotdeur open. Dankzij de compacte afmetingen zijn pivoterende scharnieren zelfs bruikbaar voor kamerhoge deuren. Dat het scharnierpunt vrij gekozen kan worden, biedt heel wat creatieve mogelijkheden, zeker ook omdat hierbij geen deurkader nodig is en de deur dus perfect vlak met de wand geplaatst kan worden. Met het scharniersysteem ingewerkt in het deurblad, is dit trouwens de ideale oplossing voor zowel nieuwbouw als renovatie én in combinatie met vloerverwarming.





argenta  
**PIVOTICA PRO**

Met de argenta® pivotica® pro kan een binnendeur in beide richtingen geopend worden tot 150°. Dankzij de actieve sluitdemping komt de deur bij het sluiten steeds perfect tot het nulpunt waardoor de deur volledig in lijn met de wand staat zodat het strakke design van de wand gewaarborgd blijft. Er kan ook gekozen worden voor een extra vasthoudstand op 90° zodat de deur in beide richtingen zonder spie blijft open staan.

## argenta pivotica pro

De pivotica® pro E verleent zich er toe om, in opbouw, in een volledig afgewerkte deuropening geplaatst te worden, of kan ook ingebouwd worden in de vloer voor een minimale deurspeling onderaan de deur. De positie van de pivotica pro E is tevens vrij te kiezen waardoor het scharnier zowel centraal, decentraal of op de hoek van een deur ingewerkt kan worden.

Tenslotte voldoet de argenta® pivotica pro E aan de EN1154 norm voor deursluiters. De argenta pivotica pro E is ook beschikbaar in brandwerende versie tot 30 minuten met een speciale interdenskit. Vanaf een deurhoogte van 2500 mm raden wij het gebruik van een argenta magnetica® pro E aan (magneetsnapper, p.48).

### Wat zijn de voordelen?

#### Gebruiksgemak

- Eenvoudige opbouwmontage of inbouwmontage
- Openingshoek in beide richtingen tot 150°
- Met of zonder vasthoudpositie in beide richtingen op 90°
- Vrije keuze van draaipositie (scharnierpunt)
- Uitlijnen (haaks hangen) regelbaar
- Regelbare bodemplaatjes

#### Duurzaamheid en veiligheid

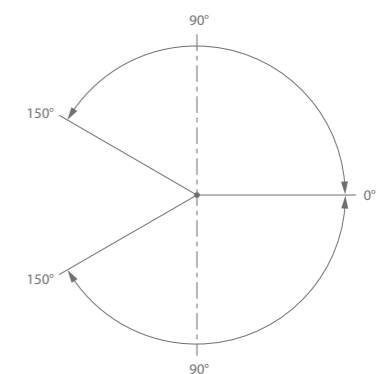
- Kindvriendelijk (gemakkelijk te openen)
- De F0 variant voldoet aan de norm EN1154 voor deursluiters

#### Esthetisch

- Onzichtbaar
- Geschikt voor kamerhoge deuren
- Geen zichtbare deursluiser
- Optioneel beschikbaar met zwarte afdekplaatjes (incl. zwarte vijzen)

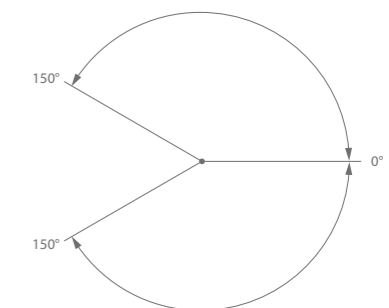
### Vasthoudposities

**F90 = -90° / 0° / +90°**



**F0 = 0°**

(keert altijd terug in gesloten positie)



## argenta pivotica pro

## Technische eigenschappen

OPBOUW: FM (= FLOOR MOUNTED)	pivotica® pro E 100 FM	pivotica pro® 150 FM
Deurgewicht	Max. 100 kg	Max. 150 kg
Deurdikte	Min. 40 mm - Max. 100 mm	Min. 50 mm - Max. 100 mm
Deurbreedte*	2000 mm	< 100 kg = 2500 mm > 100 kg = 2000 mm
Deurhoogte	3000 mm	3000 mm
Breedteregeling	- 3 / + 3 mm	- 3 / + 3 mm
Diepteregeling	- 3 / + 3 mm	- 3 / + 3 mm
Hoogteregeling	/	/
Alignering	- 4 / + 4 °	- 4 / + 4 °
Vasthoudpositie	0° (= F0) of -90° / 0° / 90° (= F90)	0° (= F0) of -90° / 0° / 90° (= F90)
Deurspelingen onderaan	13 mm	13 mm

INBOUW: BI (= BUILT IN)	pivotica® pro E 100 BI	pivotica® pro 150 BI
Deurgewicht	Max. 100 kg	Max. 150 kg
Deurdikte	Min. 40 mm - Max. 100 mm	Min. 50 mm - Max. 100 mm
Deurbreedte*	2000 mm	< 100 kg = 2500 mm   > 100 kg = 2000 mm
Deurhoogte	3000 mm	3000 mm
Breedteregeling	- 3 / + 3 mm	- 3 / + 3 mm
Diepteregeling	- 3 / + 3 mm	- 3 / + 3 mm
Hoogteregeling	+ 6 mm	+ 6 mm
Alignering	- 4 / + 4 °	- 4 / + 4 °
Vasthoudpositie	0° (= F0) of -90° / 0° / 90° (= F90)	0° (= F0) of -90° / 0° / 90° (= F90)
Deurspelingen onderaan	Min. 5 - Max. 11 mm	Min. 5 - Max. 11 mm

\* = bij een centrale positie

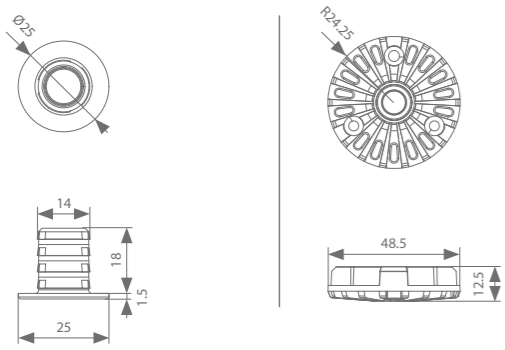
ANATOMISCHE BENAMING	Deurgewicht	Montagesituatie	Vasthoudpositie
pivotica® pro E	100	FM	F90
	100	FM	F0
	100	BI	F90
	100	BI	F0
pivotica® pro	150	FM	F90
	150	FM	F0
	150	BI	F90
	150	BI	F0



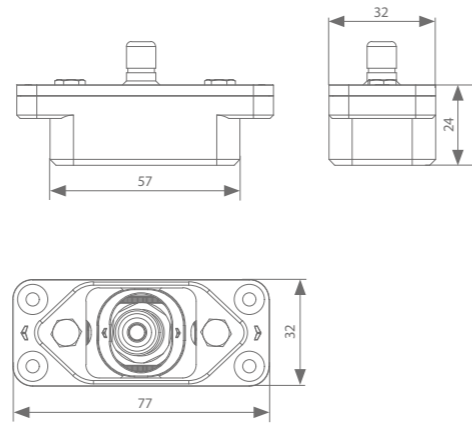
# argenta pivotica pro

## Technische tekeningen pivotica pro E 100

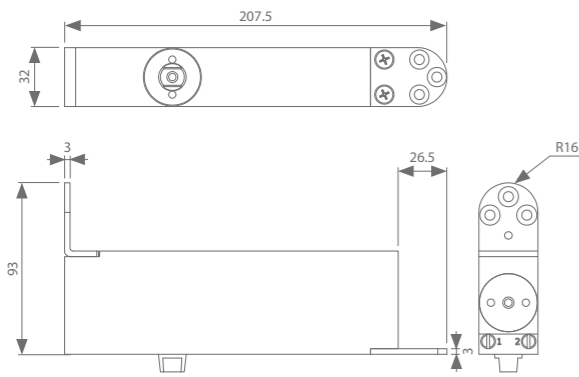
bovenste deel deuropening



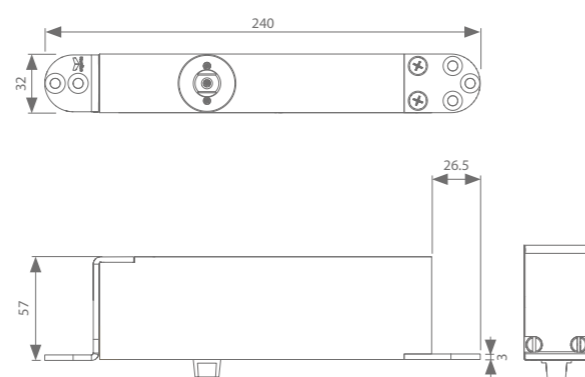
bovenste deel deur



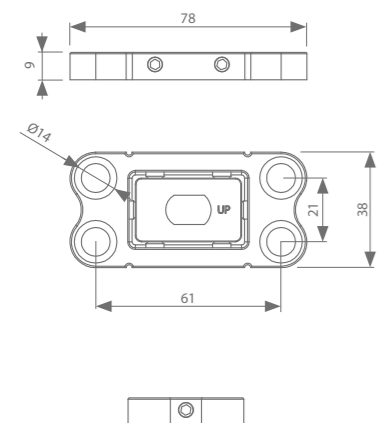
onderste deel deur - hoekpositie



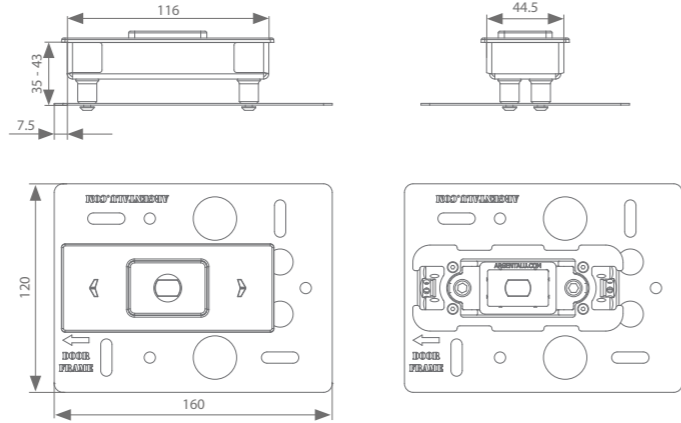
onderste deel deur - centrale of decentrale positie



onderste deel vloer - opbouw (=FM)

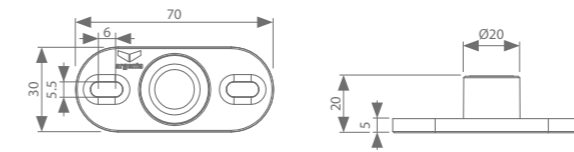


onderste deel vloer - inbouw (=BI)

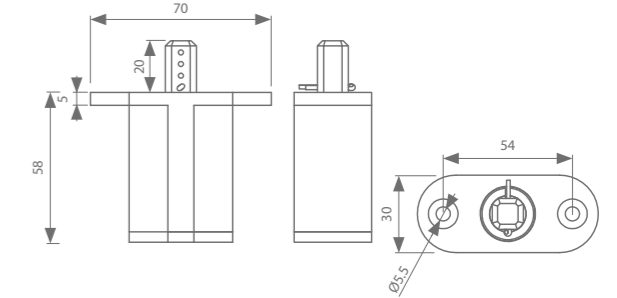


## Technische tekeningen pivotica pro 150

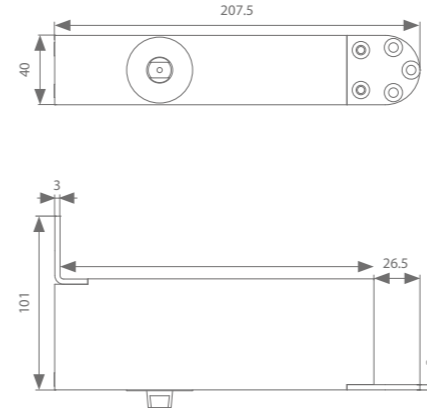
bovenste deel deuropening



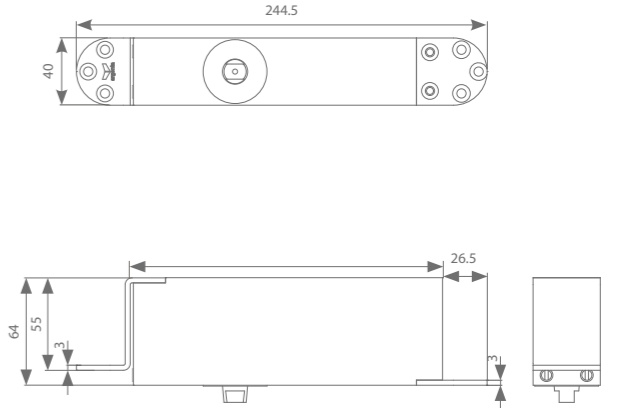
bovenste deel deur



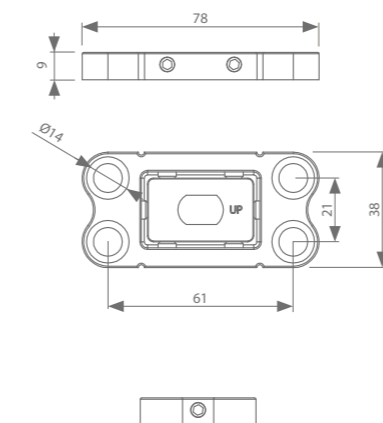
onderste deel deur - hoekpositie



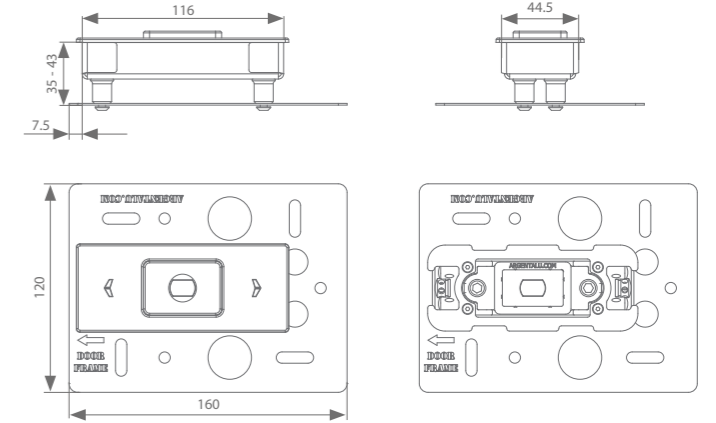
onderste deel deur - centrale of decentrale positie



onderste deel vloer - opbouw (=FM)



onderste deel vloer - inbouw (=BI)





## argenta **PIVOTICA**

Dankzij de compacte afmetingen is de argenta® pivotica® niet enkel eenvoudig te monteren in de deur, maar kan men tevens dit pivotscharnier toepassen voor pivoterende kamerhoge deuren. Met dit innoverend pivot-scharnier kan zelfs het scharnierpunt van de deur vrij gekozen worden (op minimum 40 mm van de zijkant van de deur); zo kan men bijvoorbeeld brede deuren laten roteren in het midden en is de argenta pivotica geschikt voor zowel linkse als rechtse deuren. Dankzij de argenta pivotica kunnen architecten creatief omgaan met ruimtelijke volumes en wanden aangezien er voor dit pivot-scharnier geen deurkader nodig is en men de deur perfect vlak met de wand kan plaatsen. Alle onderdelen van dit pivot-scharnier zijn roestbestendig. De argenta pivotica is geschikt voor binnendeuren van zowel moderne residentiële woningen als openbare gebouwen en kantoren. De argenta pivotica wordt bij voorkeur gebruikt in combinatie met de argenta magnetica® pro E magneetsnapper. (p.48)



## argenta pivotica

Wat zijn de voordelen?

### Gebruiksgemak

- Eenvoudige montage
- Openingshoek in beide richtingen
- Vasthoudpositie in beide richtingen op 90°
- Vrije keuze van draaipositie (scharnierpunt)
- Uitlijnen (haaks hangen) regelbaar
- Pivotsysteem in deurblad (ipv vloer/plafond)

### Veiligheid

- Kindvriendelijk (gemakkelijk te openen)

### Esthetisch

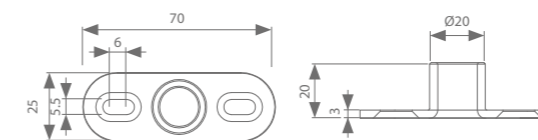
- Onzichtbaar
- Geschikt voor kamerhoge deuren
- Geen zichtbare deursluiteer

Technische eigenschappen

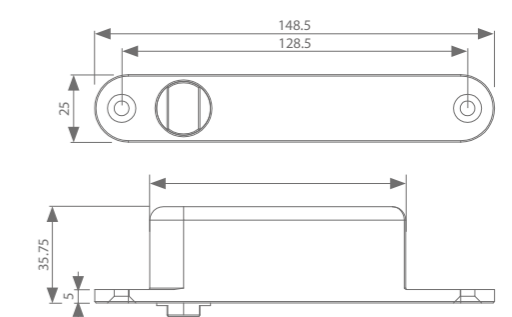
	pivotica®
Materiaal	Aluminium & inox
Afwerking	Geborstelde inox
Deurdikte	min. 40 mm
Deurgewicht	max. 45 kg
Deurbreedte	1500 mm
Deurhoogte	3000 mm

Technische tekeningen

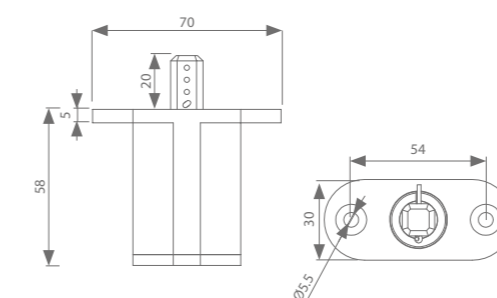
bovenste deel deuropening



onderste deel deuropening



bovenste deel deur



onderste deel vloer

