

PIVOT PARA PORTAS VAI-DEM OU BATENTE / FLUSH HINGE FOR DOUBLE ACTION OR REBATED DOORS / PIVOTE PARA PUERTA VAI-DEM O DE BATIENTE

W SYSTEM FOR WOOD

IN.05.204

Pivot hidráulico /
Hydraulic pivot / Pivote hidráulico



MATERIAL: EN 1.4301 / AISI 304

ACABAMENTO / FINISH / ACABADO
STANDARD: SATINADO / SATIN / SATIN

OPTIONAL: PVD TITANIUM COATED

.TB / .TG / .TCO / .TCH

EN1154 3|8|3|-1|3

Conjunto completo de pivot hidráulico para portas vai-DEM ou batente de madeira.

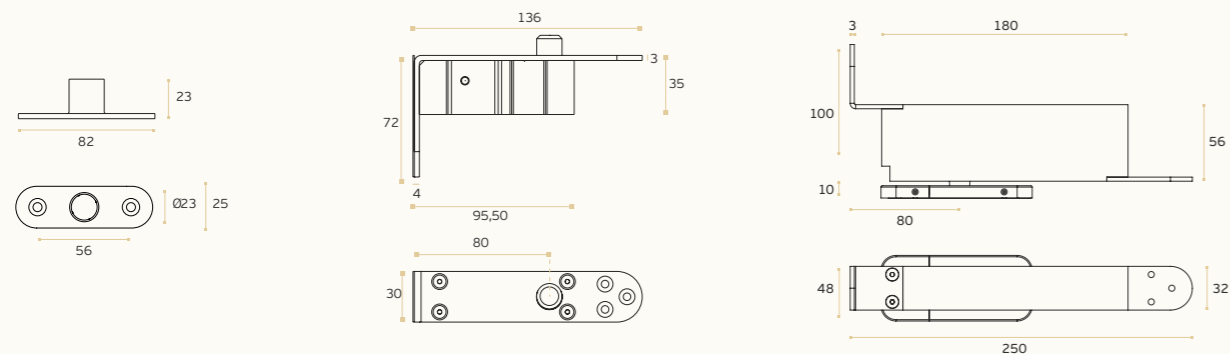
- Duas velocidades de fecho reguláveis por válvulas.
- Largura máx. da porta 1000mm.
- Peso máx. 100Kg.
- Espessura da porta ≥ 40mm.
- Patente internacional.
- Sistema de ajuste da posição da porta ±3mm | ±3mm / 4° Δ (consultar dt *)
- Aplicável à superfície do pavimento

Hydraulic pivot set for double action or rebated wood doors.

- Two speeds closing valve regulation.
- Max. door width 1000mm.
- Max. Weight up to 100Kg.
- Wood Thickness ≥ 40mm.
- International Patent.
- System for door position adjustment ±3mm | ±3mm / 4° Δ (consult dw *)
- Installation on floor surface

Juego completo de pivote hidráulico para puertas vai-DEM o de batiente de madera.

- Dos velocidades de cierre regulables por válvulas.
- Anchura máx. de la puerta 1000mm.
- Peso máx. 100Kg.
- Espesor del madera ≥ 40mm.
- Patente Internacional.
- Sistema para ajustar la posición de puerta ±3mm | ±3mm / 4° Δ (ver dibujo *)
- Aplicable a superficie do suelo



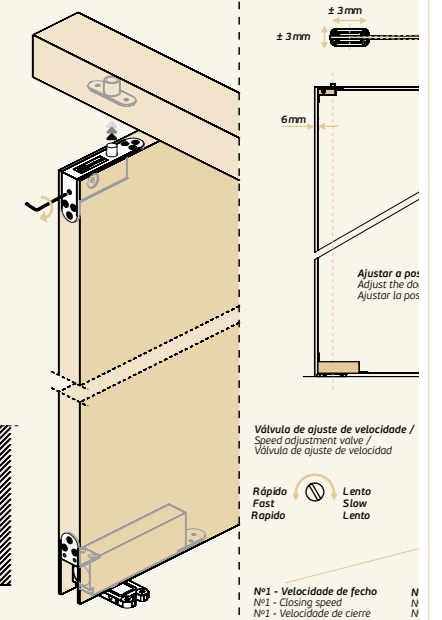
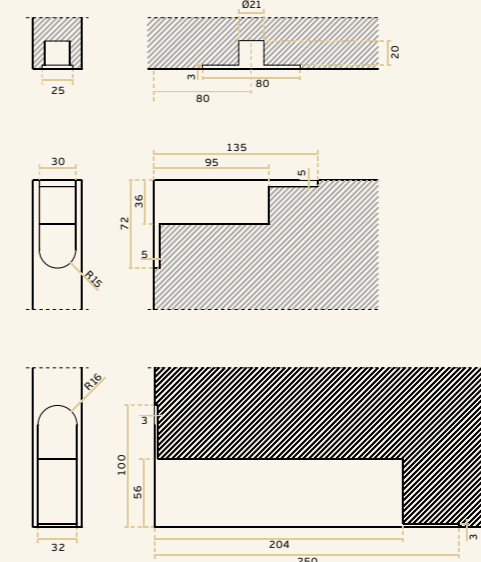
VANTAGENS /
ADVANTAGES / VENTAJAS:

Aplicação à superfície do pavimento sem trabalho de alvenaria /
Application in surface the pavement without masonry work /
Aplicación en superficie de pavimento sin trabajos de albañilería.

WITHOUT DAMAGE FLOOR



Entalhe /
Door cut /
Taladro en la puerta



Nº1 - Velocidade de fecho
Nº1 - Closing speed
Nº1 - Velocidade de cierre