



argenta
MAGNOTICA PRO E & SE

De argenta® magnetica® pro E is een magnetische en contactloze deursnapper waardoor binnendeuren gesloten gehouden kunnen worden zonder dat er een draaikruk of slot nodig is. Doordat er geen bewegende onderdelen zijn kan men een deur dan ook volledige geluidloos sluiten en openen.

argenta magnetica pro

De magnetica® pro E is een magnetische en contactloze deursnapper waardoor binnendeuren op een vaste positie gehouden kunnen worden zonder dat er een draaikruk of slot nodig is. Doordat er geen bewegende onderdelen zijn, kan men een deur dan ook volledig geluidloos sluiten en openen. De magnetica pro E is ideaal zowel in combinatie met alle pivoterende scharnieren van argenta® als met de argenta invisidoor® deurkaders. De magnetica pro SE is de ideale aanvulling voor stalen en aluminium profieldeuren. Deze uitvoering wordt gekenmerkt door een rechthoekige afdekplaat uit zamac, eveneens beschikbaar in het zwart, mat chroom en wit. De contactloze deursluiser is zowel verticaal (dagkant van het deurblad) als horizontaal (bovenzijde van het deurblad) te gebruiken op elk type deurkader.

Wat zijn de voordelen?

- Onverslijtbaar want geen bewegende onderdelen
- Geruisloos door geen wrijvende onderdelen
- Geluidsloos openen en sluiten van een deur mogelijk zonder draaikruk en zonder slot
- Deuren kan men snel en eenvoudig openen en sluiten
- Ideaal voor deuren naar dressings of voorraadkamers
- Uitermate geschikt om pivoterende deuren in hun nulstand te houden
- Dankzij het extra afdekkapje uit zamac worden de schroeven onzichtbaar weggewerkt.
- Beschikbaar in wit, zwart en mat chroom

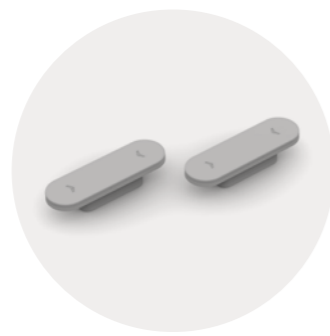
Technische eigenschappen

Speling	Magnetische trekkracht
2 mm	Minimum 40 N
3 mm	Minimum 35 N
4 mm	Minimum 30 N

magnetica® pro E



wit



mat chroom



zwart

magnetica® pro SE



wit



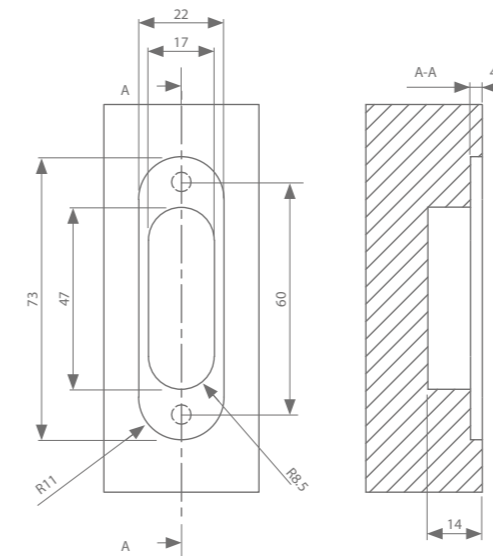
mat chroom



zwart

Technische tekening

magnetica® pro E



magnetica® pro SE

