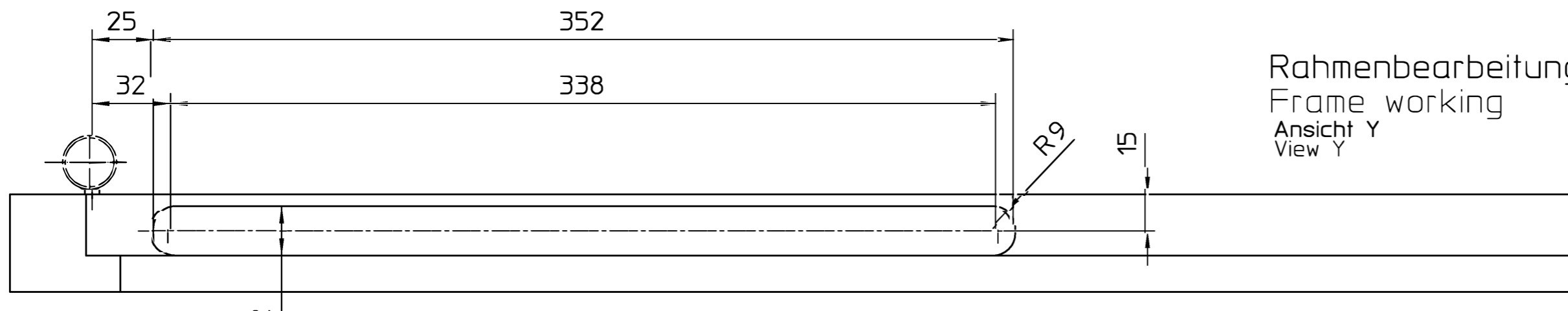
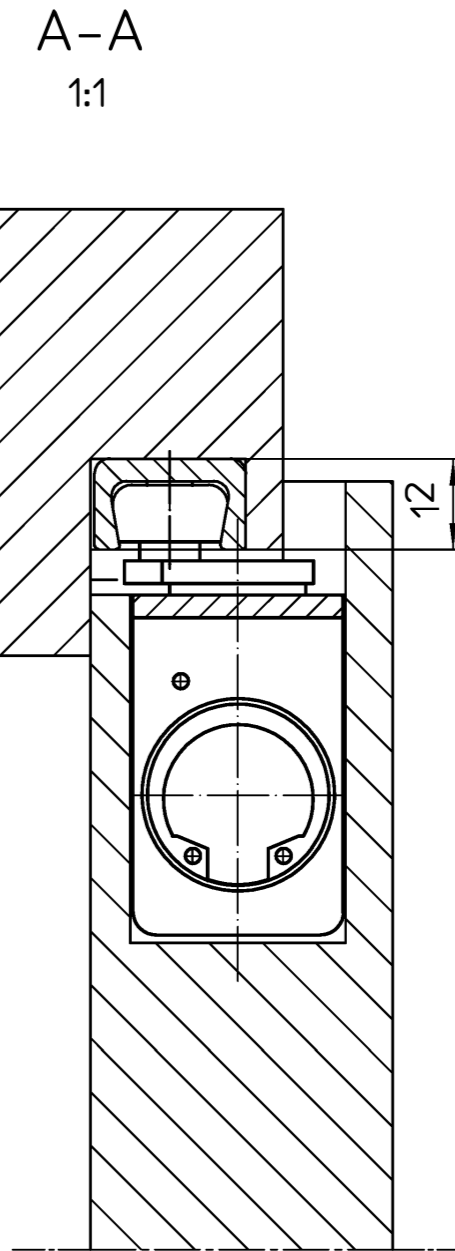


Türblattbearbeitung  
Door leaf working  
Ansicht X  
View X



Rahmenbearbeitung  
Frame working  
Ansicht Y  
View Y



**Combi Power BV**  
Retselseweg 6 | 5473 HC Heeswijk-Dinther  
sales@combipower.nl | www.combipower.nl

DIN links gezeichnet,  
DIN left drawn,  
DIN rechts spiegelbildlich  
DIN right mirror-inverted

GEZE GmbH P.O. Box 13 63 71226 Leonberg Germany		Benennung / designation <b>ActiveStop Standard Integriert</b> HOLZTUER ÜBERFALZT WOODEN DOOR UNREBATED, concealed	
Blatt / von sheet / of 1 / -		Material-Nr. ID-no.	
Datum / date 16.02.17		Name / name tb16	
erstellt / drawn gepr. / checked		Maßstab scale <b>1:2</b>	
Sprache / language D		Zeichnungs-Nr. / document-no. 20548-0-3	
E01 16.02.17 tb16 *	Datum date	Name name	Ersetzt durch Subst. with:
E00 13.06.16 tb16 *	Datum date	Name name	Ersetzt durch Subst. with:

EMPB = Erstmusterprüfbericht /First sample test report

Diese Zeichnung entspricht dem Entwicklungsstand des Zeichnungsdatums bzw. der letzten Änderungseintragung. Aus der Benützung der Zeichnung können keine Ansprüche, gleich welcher Art, einschließlich Schadensersatzansprüche, abgeleitet und gegen GEZE geltend gemacht werden. Die Zeichnung bleibt unser Eigentum und ist Dritten nur für die Vertragsdauer zur Benutzung überlassen. Sämtliche sich aus der Zeichnung ergebenden Ansprüche stehen ausschließlich GEZE zu. Ohne vorherige Zustimmung von GEZE darf diese Zeichnung weder ververvielfältigt noch Dritten zugänglich gemacht werden.  
This drawing shows the actual state of product development of the date of the drawing or the revision table. No claims or damages in any form can be made against GEZE, as a result of the interpretation of the drawing. This drawing remains the property of GEZE and is made available to third parties only for the duration of contractual obligations. All rights connected with this drawing remain in possession of GEZE. This drawing may not be copied or handed over to third parties without the express consent of GEZE.