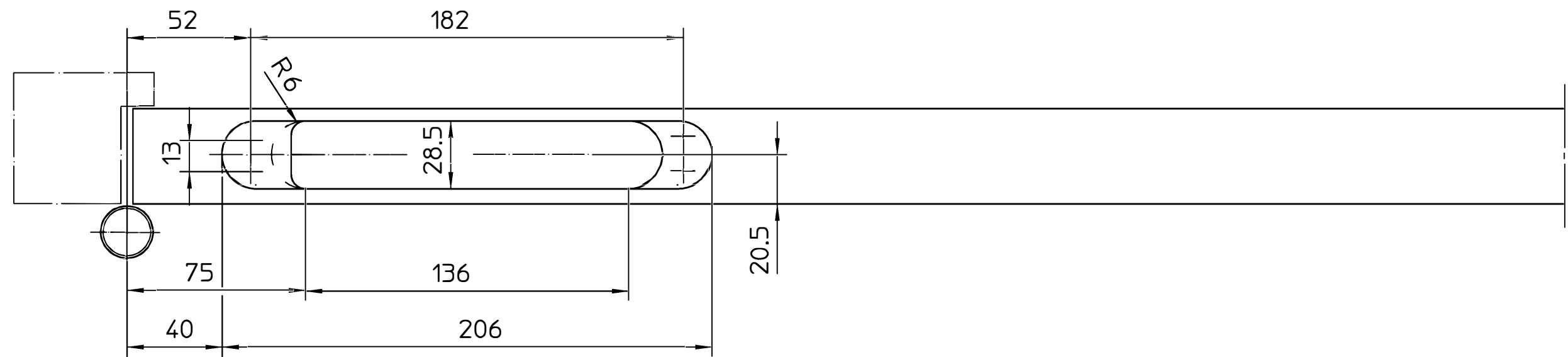
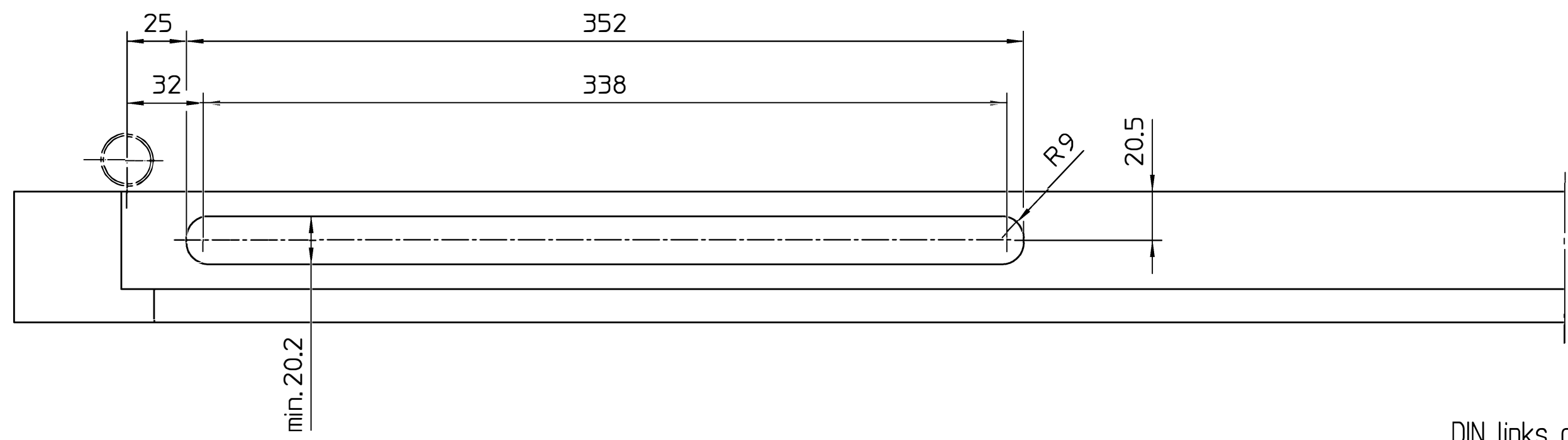


Türblattbearbeitung  
Door leaf working  
Ansicht X  
View X



Rahmenbearbeitung  
Frame working  
Ansicht Y  
View Y



**Combi Power BV**  
Retselseweg 6 | 5473 HC Heeswijk-Dinther  
sales@combipower.nl | www.combipower.nl

DIN links gezeichnet,  
DIN left drawn,  
DIN rechts spiegelbildlich  
DIN right mirror-inverted

EMPB = Erstmusterprüfbericht /First sample test report

				GEZE GmbH P.O. Box 13 63 71226 Leonberg Germany		Benennung / designation	
				vertraulich / confidential		ActiveStop Standard Integriert	
				Datum / date Name / name		Blatt / von sheet / of 1 / - Material scale	
E06	03.05.16	tb16	*			Material-Nr. / ID-no.	
E05	04.12.15	tb16	*			HOLZTUER STUMPF WOODEN DOOR UNREBATET, concealed	
E04	18.06.15	tb16	*			Sprache / language	
E03	22.04.15	tb16	*	erstellt / drawn	03.05.16	tb16	Zeichnungs-Nr. / document-no. 20548-0-2
E02	25.03.15	tb16	*	gepr. / checked			
E01	22.01.15	tb16	*	Ersatz für: Subst. für:		Sprache / language D	
E00	18.11.14	tb16	*	Ersetzt durch: Subst. with:			
EMPB	Datum / date	Name / name	Mitteilungs-Nr. / doc. change no.				

Diese Zeichnung entspricht dem Entwicklungsstand des Zeichnungsdatums bzw. der letzten Änderungseintragung. Aus der Benützung der Zeichnung können keine Ansprüche, gleich welcher Art, einschließlich Schadensersatzansprüche, abgeleitet und gegen GEZE geltend gemacht werden. Die Zeichnung bleibt unser Eigentum und ist Dritten nur für die Vertragsdauer zur Benutzung überlassen. Sämtliche sich aus der Zeichnung ergebenden Ansprüche stehen ausschließlich GEZE zu. Ohne vorherige Zustimmung von GEZE darf diese Zeichnung weder vervielfältigt noch Dritten zugänglich gemacht werden.  
This drawing shows the actual state of product development at the date of the drawing or the revision table. No claims or damages in any form can be made against GEZE as a result of the interpretation of this drawing. The drawing remains the property of GEZE and is made available to third parties only for the duration of contractual obligations. All rights connected with this drawing remain in possession of GEZE. This drawing may not be copied or handed over to third parties without the express consent of GEZE.